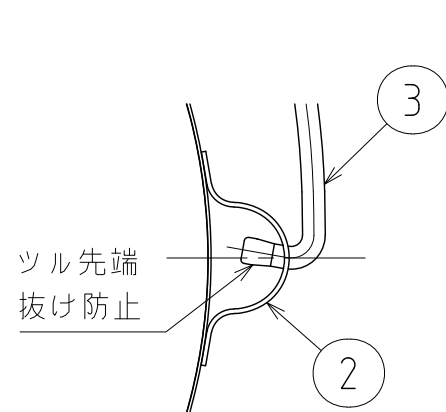
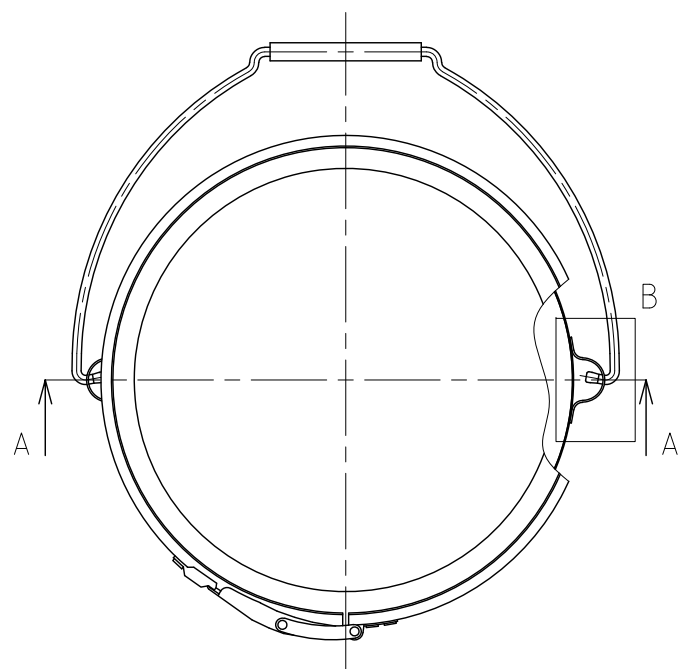
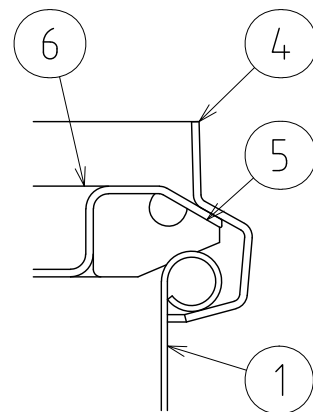


File # 013803-0

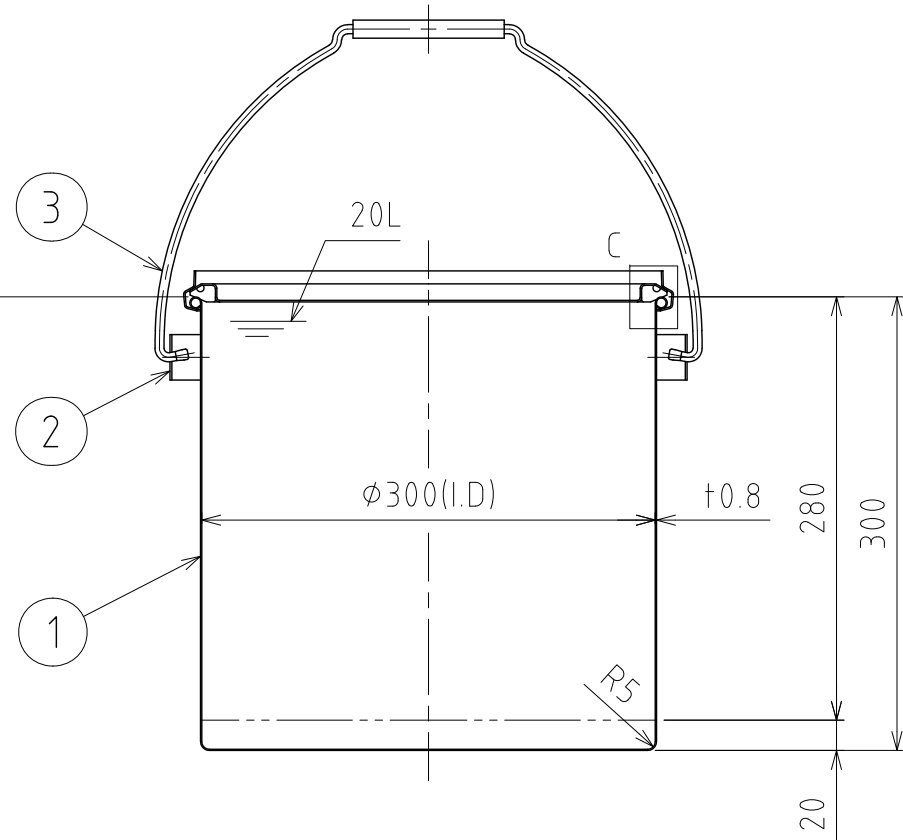
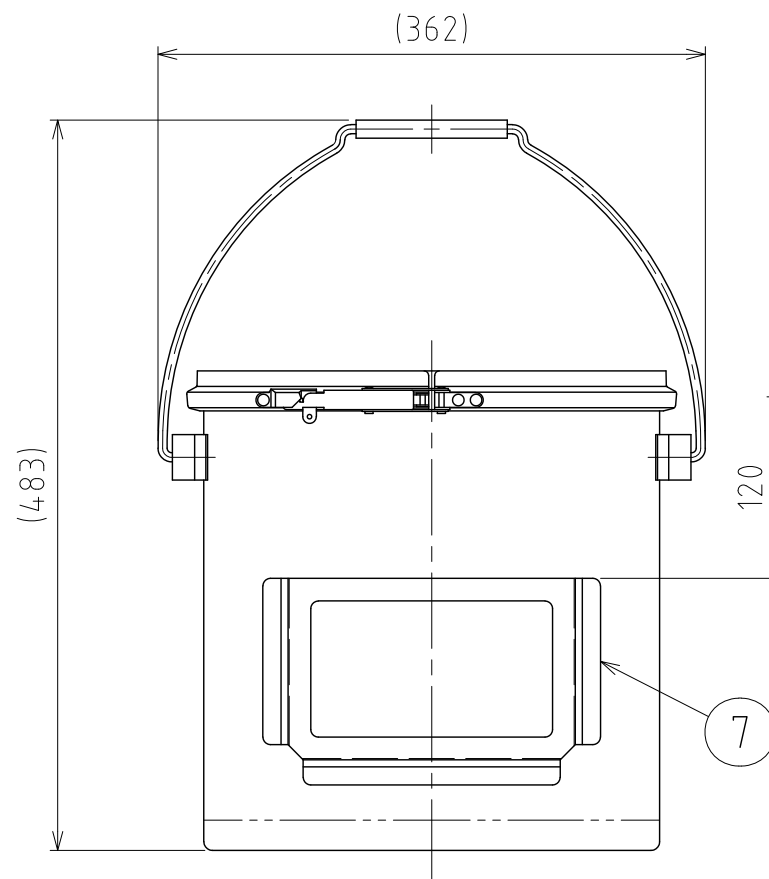


B部詳細 S=1:2

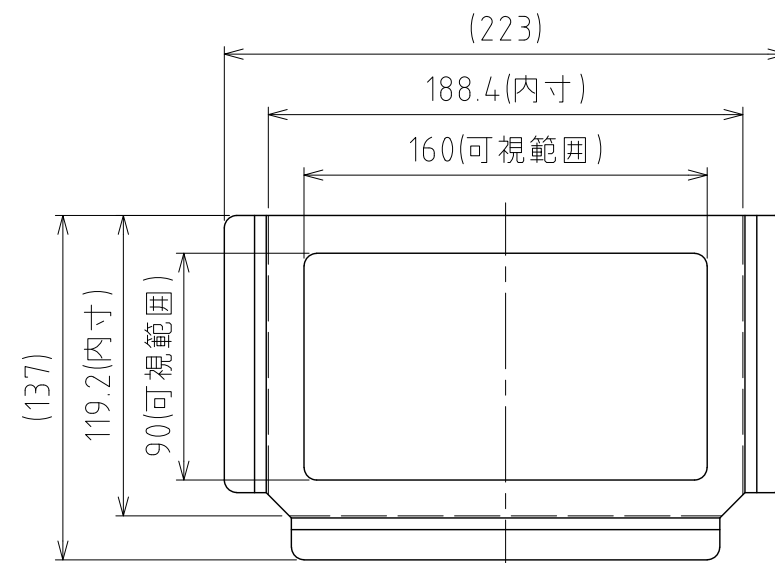


C部詳細 S=1:1

No.	PART NAME	STANDARD/SIZE	MATERIAL	QTY	NOTE
1	容器本体		SUS304	1	
2	ツル取付座	TU-30用	SUS304	2	
3	ツル	TU-30用	SUS304	1	
4	レバーバンド	B-30	SUS304	1	
5	ガスケット	LP-30	シリコンゴム	1	
6	密閉蓋	L-30 (t1)	SUS304	1	
7	カードホルダー	CZ-A6	SUS304	1	
※8	クリヤーケース	マチなし A6	オレフィン	1	リヒト F155-AI



A-A



カードホルダー詳細 S=1:3

注記

容量：20L

仕上げ：内外面# 320バフ研磨

カードホルダー・ツル取付座の取付はスポット溶接

※9 クリヤーケースは付属品

二点鎖線は、周溶接位置

重量：約3.7kg

オプションガスケット：NBR・EPDM・CR・FKM

DESIGN	DATE
-	2022/03/31
DRAWN	DATE
-	-
CHECKED	DATE
-	-
APPROVED	DATE
-	-

MARK	DATE	REV	APPROVED
板金溶接組立の寸法許容差は±1%又は5mmの大きい値			
NAME	カードホルダー付レバーバンド密閉容器 TU-CTL-CZ-30		
DWG NO.	3-013803-0		
SCALE	1:5	CUSTOMER	規格図

SANKO ASTEC INC.