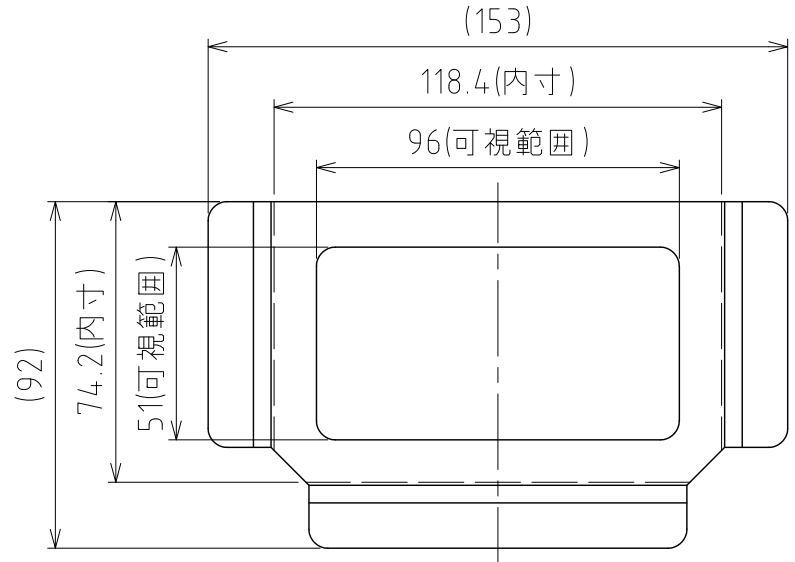
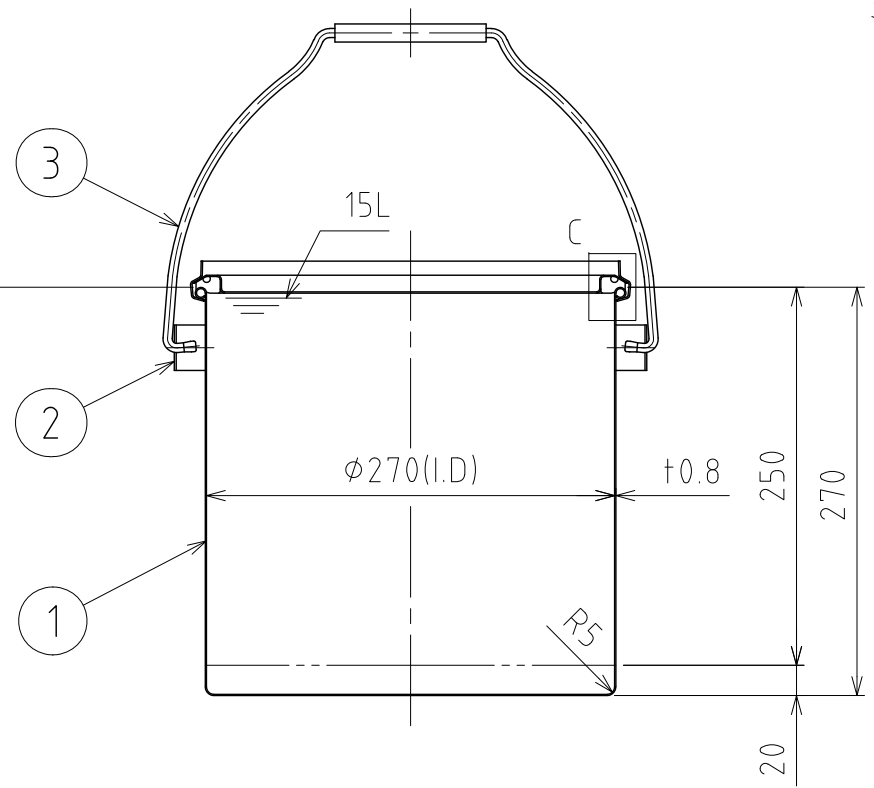
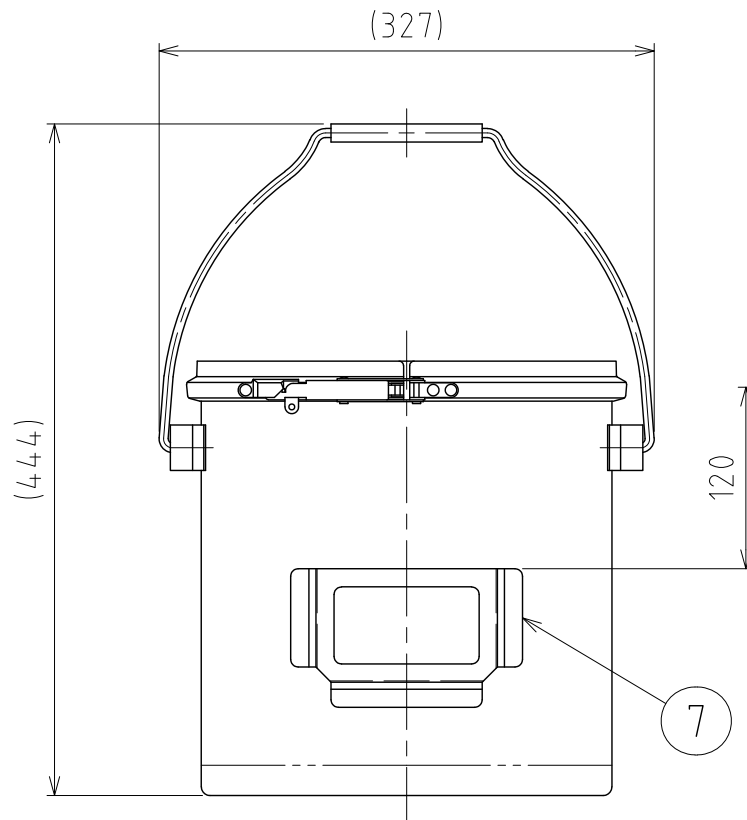


| No. | PART NAME | STANDARD/SIZE | MATERIAL | QTY | NOTE |
|-----|-----------|---------------|----------|-----|-------------|
| 1 | 容器本体 | | SUS304 | 1 | |
| 2 | ツル取付座 | TU-27用 | SUS304 | 2 | |
| 3 | ツル | TU-27用 | SUS304 | 1 | |
| 4 | レバーバンド | B-27 | SUS304 | 1 | |
| 5 | ガスケット | LP-27 | シリコンゴム | 1 | |
| 6 | 密閉蓋 | L-27 (+0.8) | SUS304 | 1 | |
| 7 | カードホルダー | CZ-A8 | SUS304 | 1 | |
| ※8 | クリアケース | マチなし A8 | オレフィン | 1 | リヒト F150-AI |



カードホルダー詳細 S=1:2

注記
 容量：15L
 仕上げ：内外面# 320バフ研磨
 カードホルダー・ツル取付座の取付はスポット溶接
 ※9 クリヤーケースは付属品
 二点鎖線は、周溶接位置
 重量：約3.0kg
 オプションガスケット：NBR・EPDM・CR・FKM

| MARK | DATE | REV | APPROVED |
|----------------------------|------------|-------------------------|------------|
| 板金溶接組立の寸法許容差は±1%又は5mmの大きい値 | | | |
| DESIGN | DATE | NAME | |
| - | 2022/03/31 | カードホルダー付レバーバンド密閉容器 | |
| DRAWN | DATE | CTLB-CZ-27 | |
| - | - | DWG NO. | 3-013802-0 |
| CHECKED | DATE | SCALE | 1:5 |
| - | - | CUSTOMER | 規格図 |
| APPROVED | DATE | SANKO ASTEC INC. | |
| - | - | | |