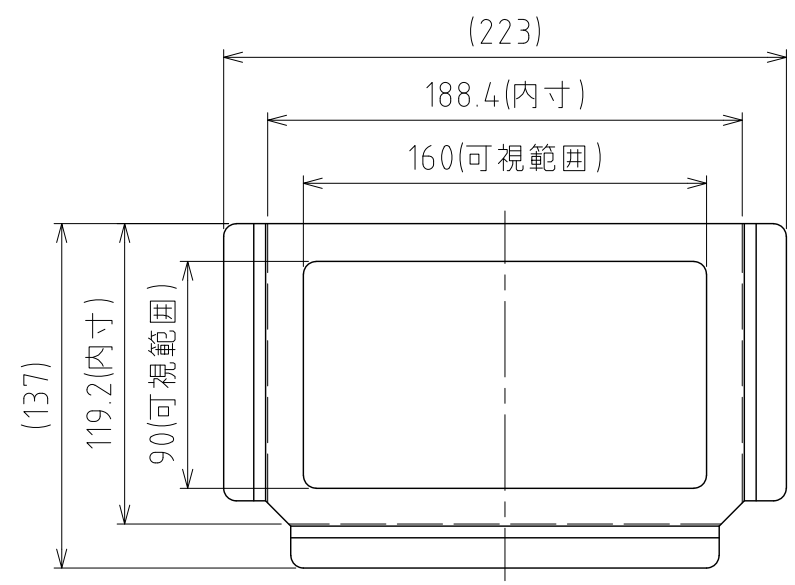
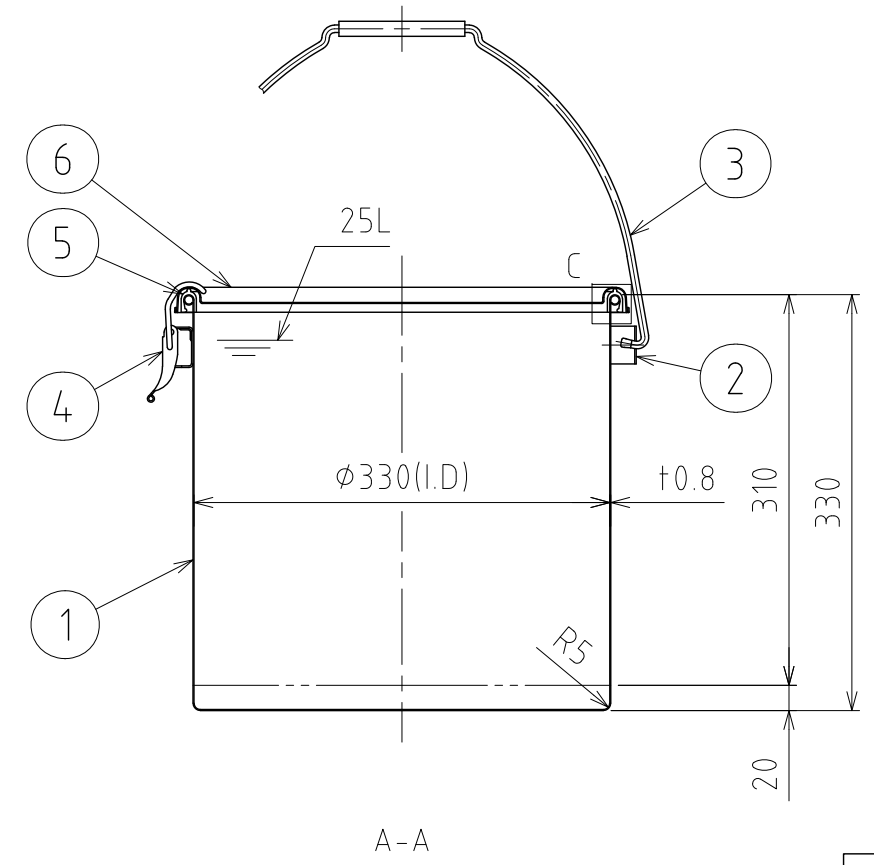
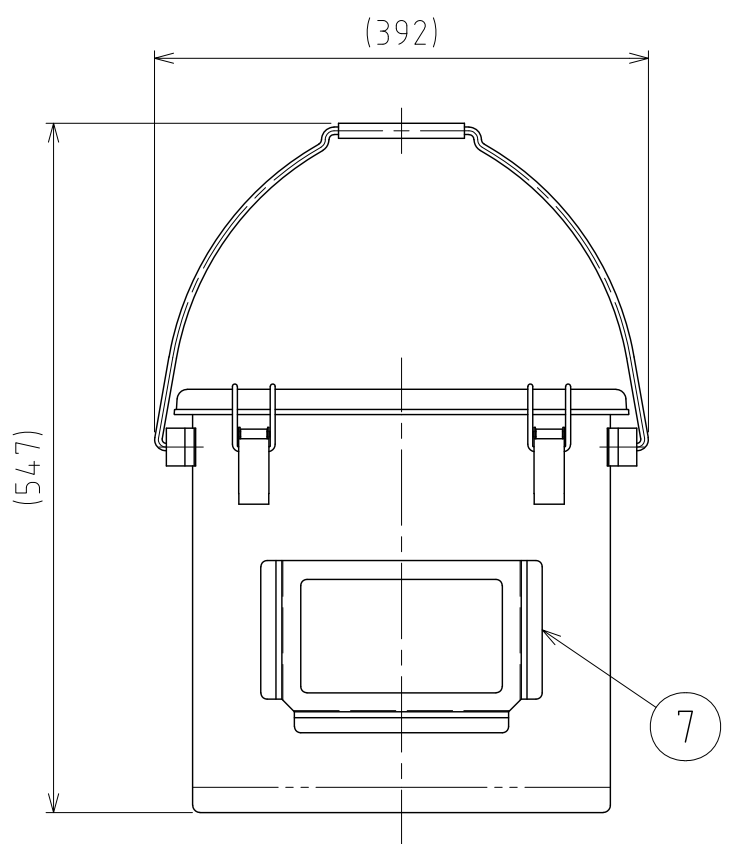
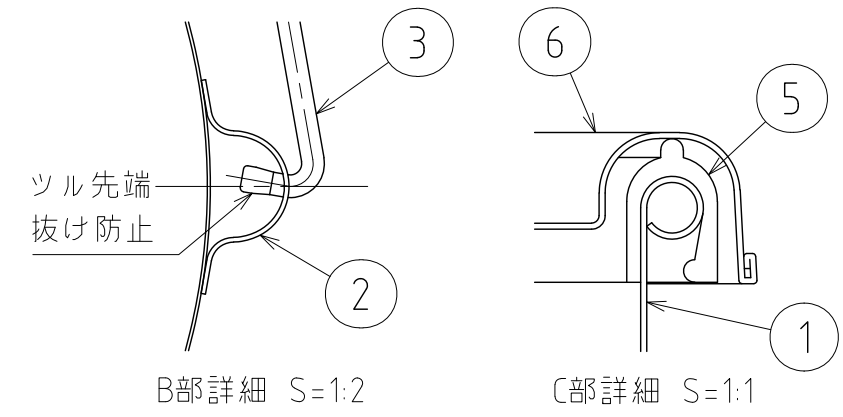
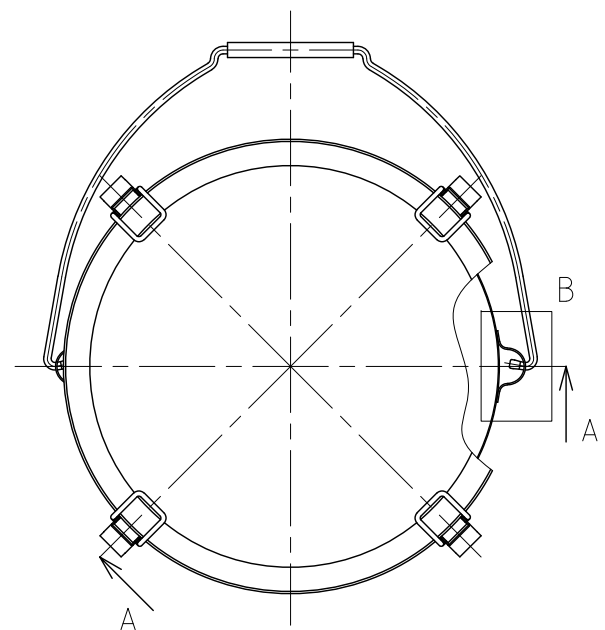


File # 013704-0



No.	PART NAME	STANDARD/SIZE	MATERIAL	QTY	NOTE
1	容器本体		SUS304	1	
2	ツル取付座	TU-33用	SUS304	2	
3	ツル	TU-33用	SUS304	1	
4	キャッチクリップ		SUS304	4	
5	ガスケット	MPA-33	シリコンゴム	1	
6	密閉蓋	M-33 (+0.8)	SUS304	1	
7	カードホルダー	CZ-A6	SUS304	1	
※8	クリヤーケース	マチなし A6	オレフィン	1	リヒト F155-AI

注記
 容量：25L
 仕上げ：内外面 # 320バフ研磨
 カードホルダー・ツル取付座・キャッチクリップの取付は、
 スポット溶接
 ※9 クリヤーケースは付属品
 二点鎖線は、周溶接位置
 重量：約4.4kg
 オプションガスケット：NBR・EPDM・CR・FKM

MARK	DATE	REV	APPROVED
板金溶接組立の寸法許容差は±1%又は5mmの大きい値			
DESIGN	DATE	NAME	カードホルダー付ツル付クリップ密閉容器 TU-CTH-CZ-33/Aタイプ
-	2022/03/31		
DRAWN	DATE	DWG NO.	3-013704-0
-	-		
CHECKED	DATE	SCALE	1:6
-	-	CUSTOMER	規格図
APPROVED	DATE	SANKO ASTEC INC.	
-	-		