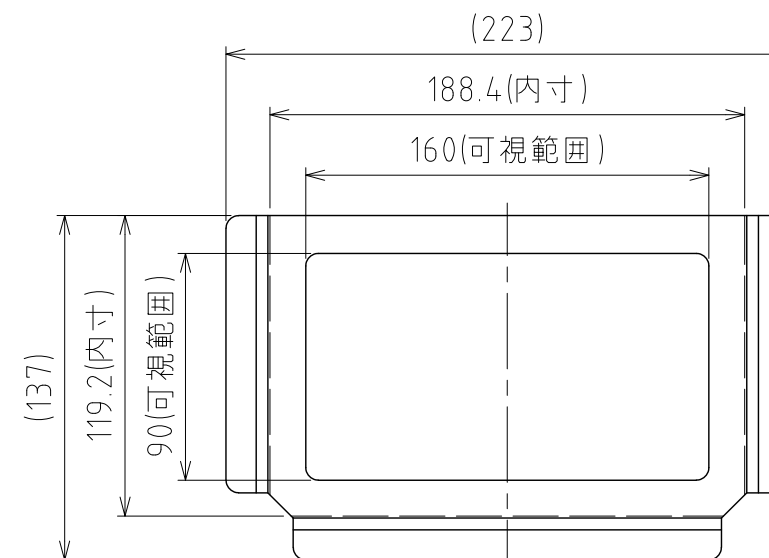
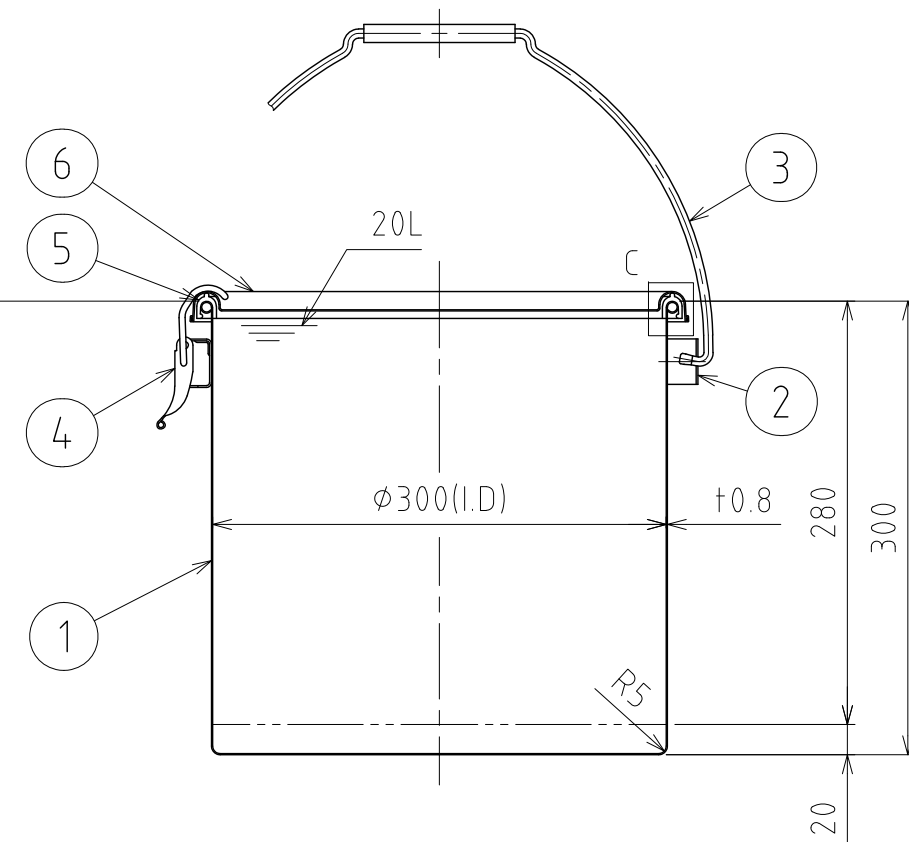
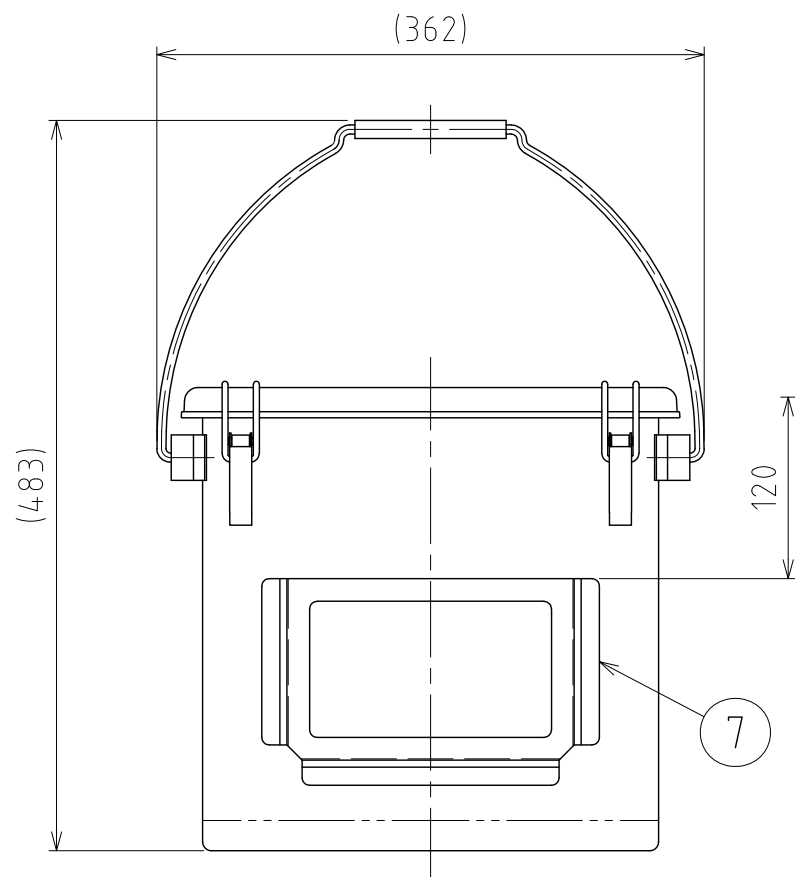


No.	PART NAME	STANDARD/SIZE	MATERIAL	QTY	NOTE
1	容器本体		SUS304	1	
2	ツル取付座	TU-30用	SUS304	2	
3	ツル	TU-30用	SUS304	1	
4	キャッチクリップ		SUS304	3	
5	ガスケット	MPA-30	シリコンゴム	1	
6	密閉蓋	M-30 (t0.8)	SUS304	1	
7	カードホルダー	CZ-A6	SUS304	1	
※8	クリヤーケース	マチなし A6	オレフィン	1	リヒト F155-AI



カードホルダー詳細 S=1:3



A-A

注記
 容量：20L
 仕上げ：内外面# 320バフ研磨
 カードホルダー・ツル取付座・キャッチクリップの取付は、
 スポット溶接
 ※9 クリヤーケースは付属品
 二点鎖線は、周溶接位置
 重量：約3.6kg
 オプションガスケット：NBR・EPDM・CR・FKM

MARK	DATE	REV	APPROVED
板金溶接組立の寸法許容差は±1%又は5mmの大きい値			
DESIGN	DATE	NAME	カードホルダー付ツル付クリップ密閉容器 CTB-CZ-30/Aタイプ
-	2022/03/31	DWG NO.	
DRAWN	DATE	SCALE	1:5
CHECKED	DATE	CUSTOMER	規格図
APPROVED	DATE	SANKO ASTEC INC.	