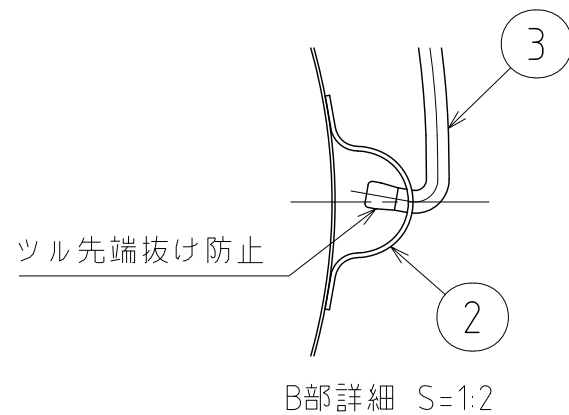
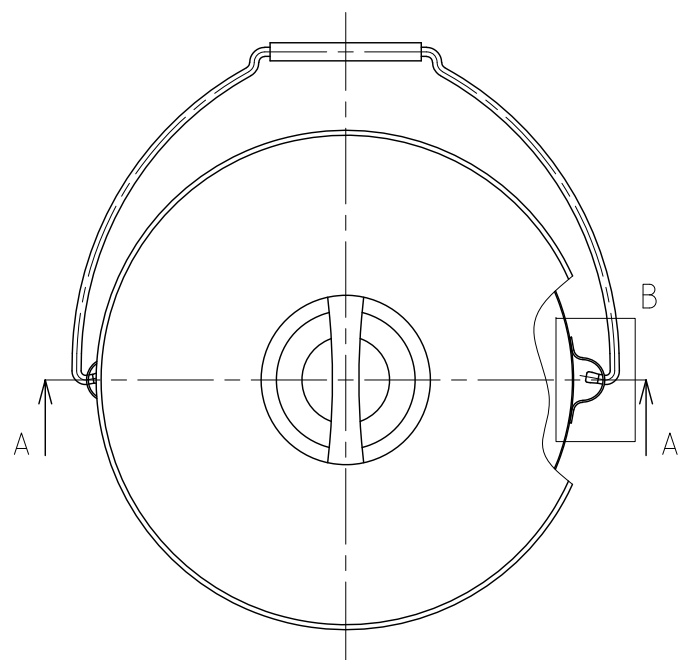
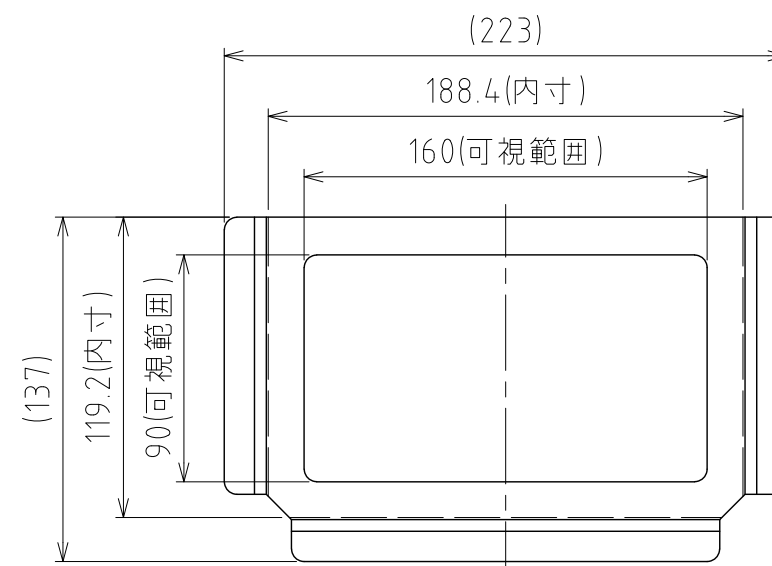


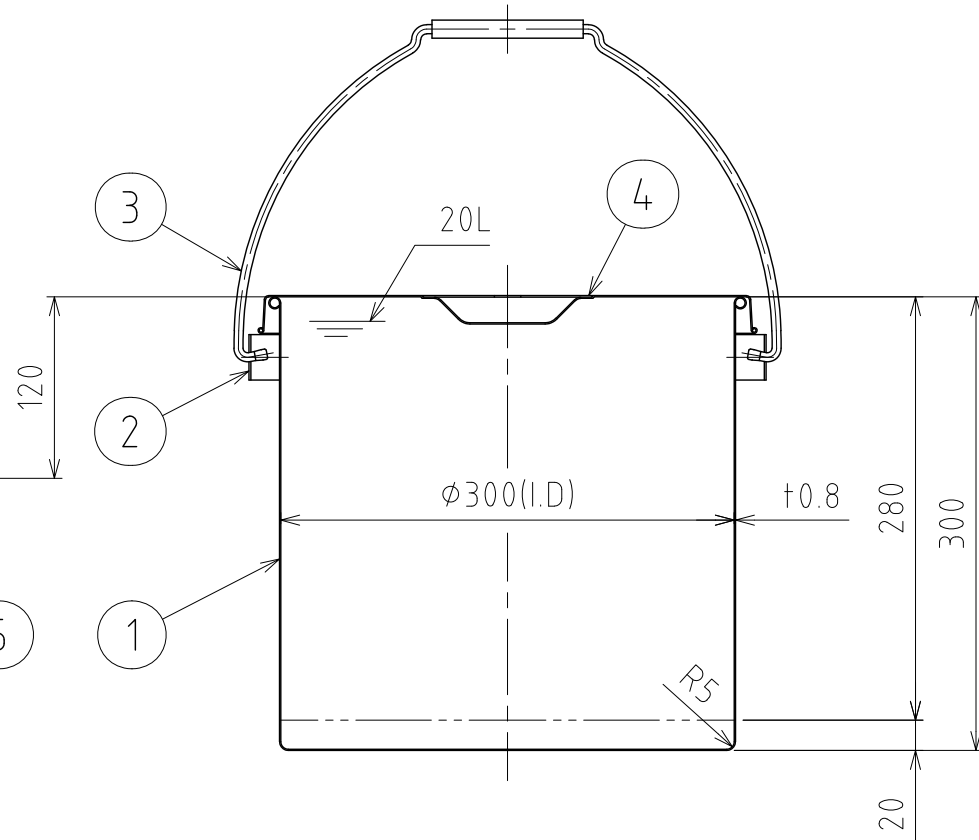
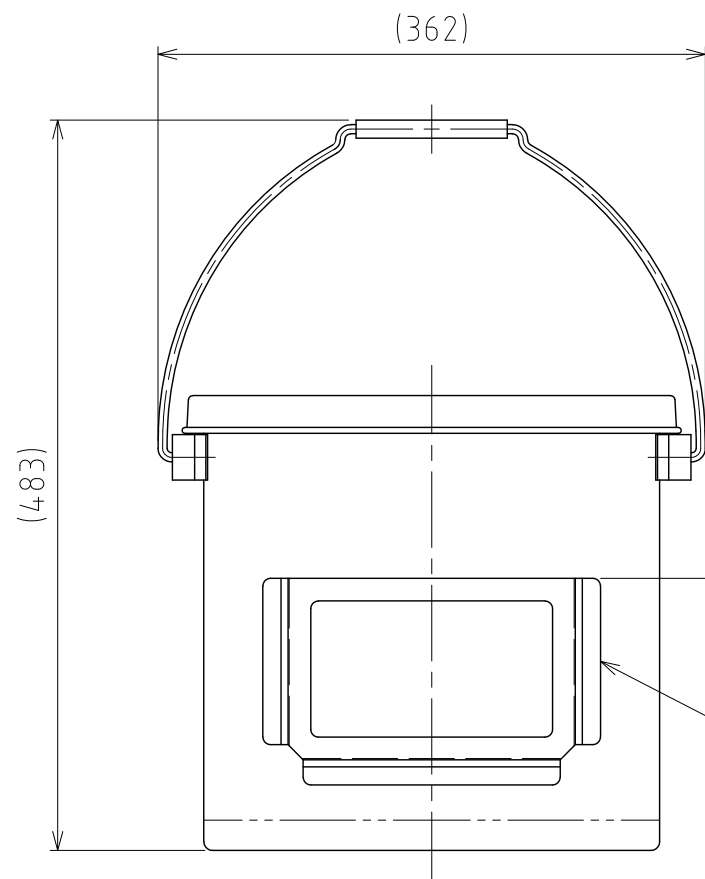
File # 013603-0



No.	PART NAME	STANDARD/SIZE	MATERIAL	QTY	NOTE
1	容器本体		SUS304	1	
2	ツル取付座	TU-30用	SUS304	2	
3	ツル	TU-30用	SUS304	1	
4	ストック蓋	S-30 (+0.8)	SUS304	1	
5	カードホルダー	CZ-A6	SUS304	1	
※6	クリヤーケース	マチなし A6	オレフィン	1	リヒト F155-AI



カードホルダー詳細 S=1:3



A-A

注記  
 容量：20L  
 仕上げ：内外面# 320バフ研磨  
 カードホルダー・ツル取付座の取付はスポット溶接  
 ※7 クリヤーケースは付属品  
 二点鎖線は、周溶接位置  
 重量：約3.4kg

DESIGN	DATE
-	2022/03/31
DRAWN	DATE
-	-
CHECKED	DATE
-	-
APPROVED	DATE
-	-

MARK	DATE	REV	APPROVED
板金溶接組立の寸法許容差は±1%又は5mmの大きい値			
NAME	カードホルダー付ツル付スタンダード容器 TU-ST-CZ-30/ストック蓋付		
DWG NO.	3-013603-0		
SCALE	1:5	CUSTOMER	規格図

**SANKO ASTEC INC.**