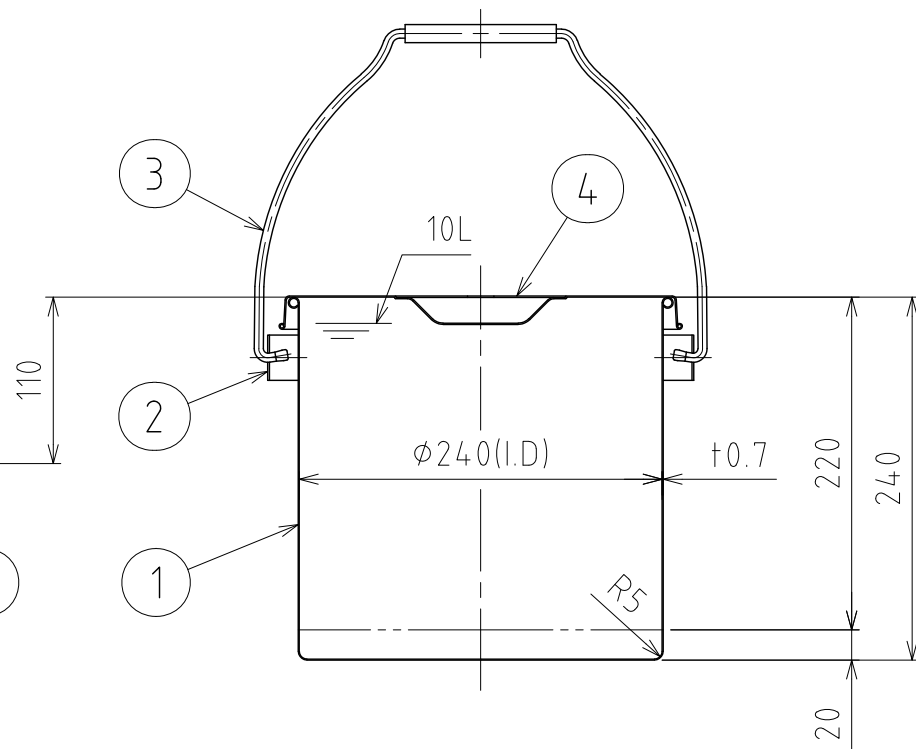
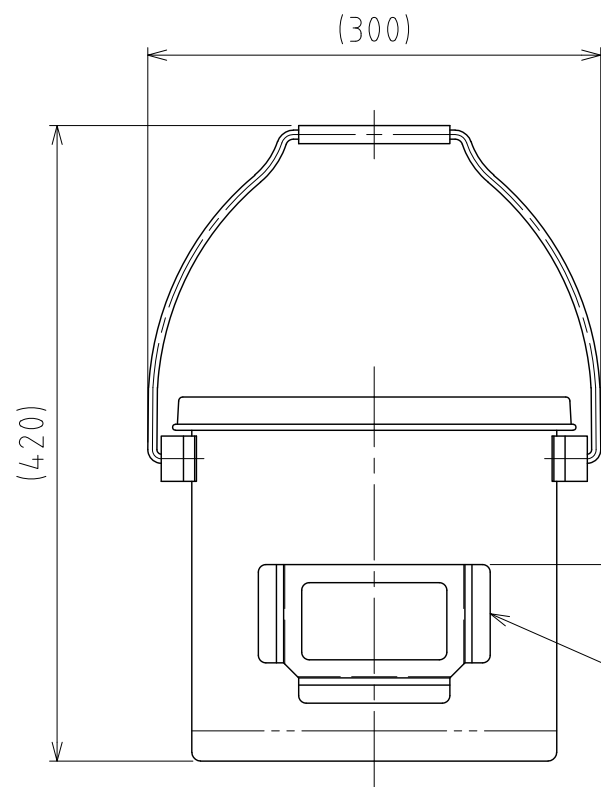
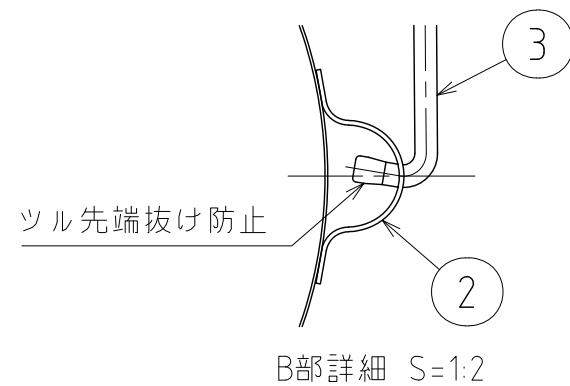
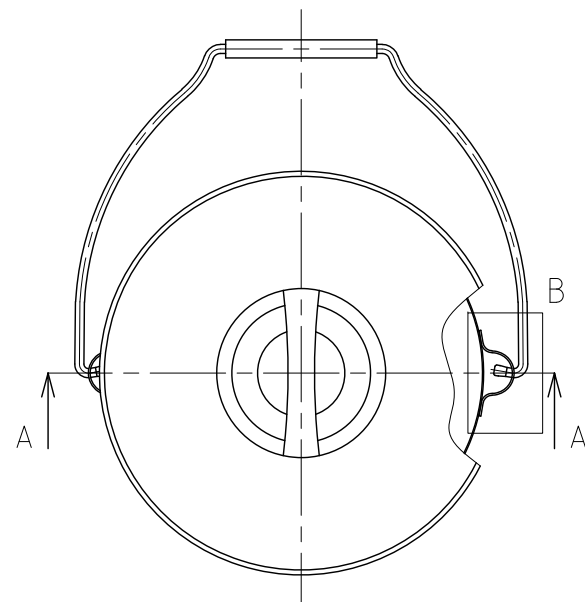
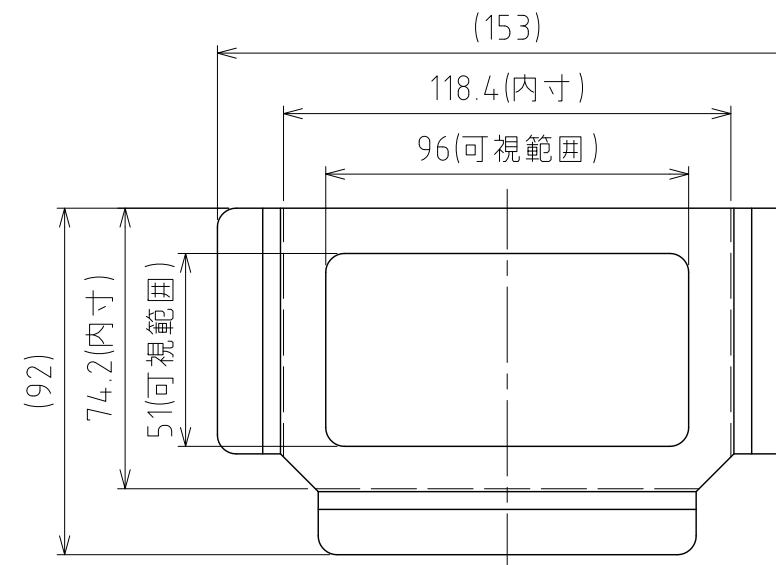


File # 013601-0



A-A

No.	PART NAME	STANDARD/SIZE	MATERIAL	QTY	NOTE
1	容器本体		SUS304	1	
2	ツル取付座	TU-24用	SUS304	2	
3	ツル	TU-24用	SUS304	1	
4	ストック蓋	S-24 (+0.8)	SUS304	1	
5	カードホルダー	CZ-A8	SUS304	1	
※6	クリヤーケース	マチなし A8	オレフィン	1	リヒト F150-AI



カードホルダー詳細 S=1:2

注記

容量：10L

仕上げ：内外面# 320バフ研磨

カードホルダー・ツル取付座の取付はスポット溶接

※7 クリヤーケースは付属品

二点鎖線は、周溶接位置

重量：約2.1kg

DESIGN	DATE
-	2022/03/31
DRAWN	DATE
-	-
CHECKED	DATE
-	-
APPROVED	DATE
-	-

MARK	DATE	REV	APPROVED
板金溶接組立の寸法許容差は±1%又は5mmの大きい値			
NAME	カードホルダー付ツル付スタンダード容器 TU-ST-CZ-24/ストック蓋付		
DWG NO.	3-013601-0		
SCALE	1:5	CUSTOMER	規格図
SANKO ASTEC INC.			