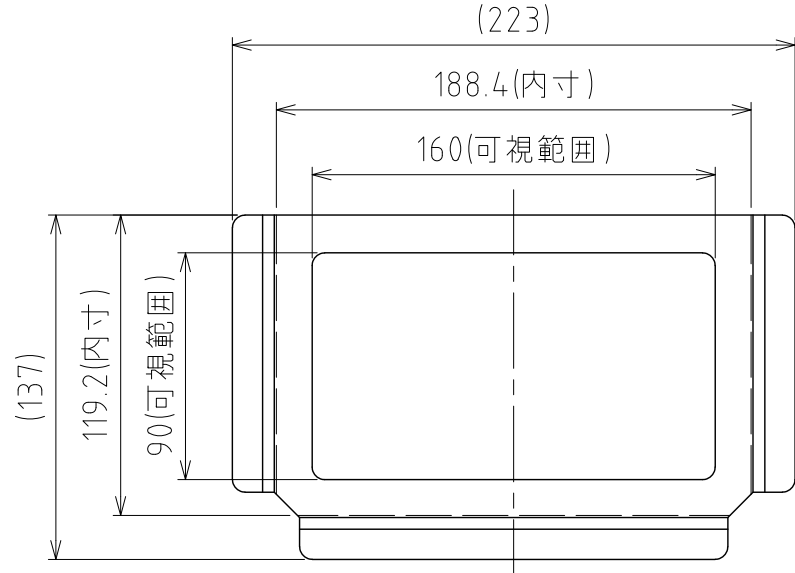
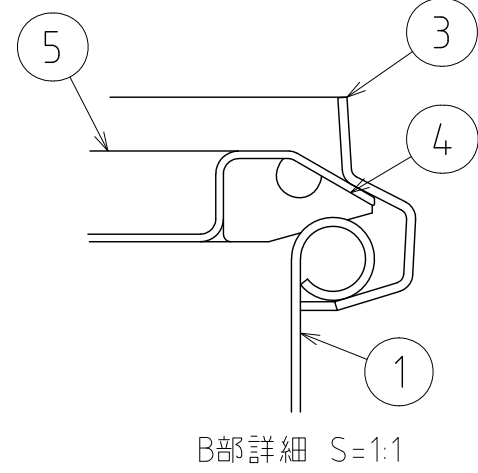
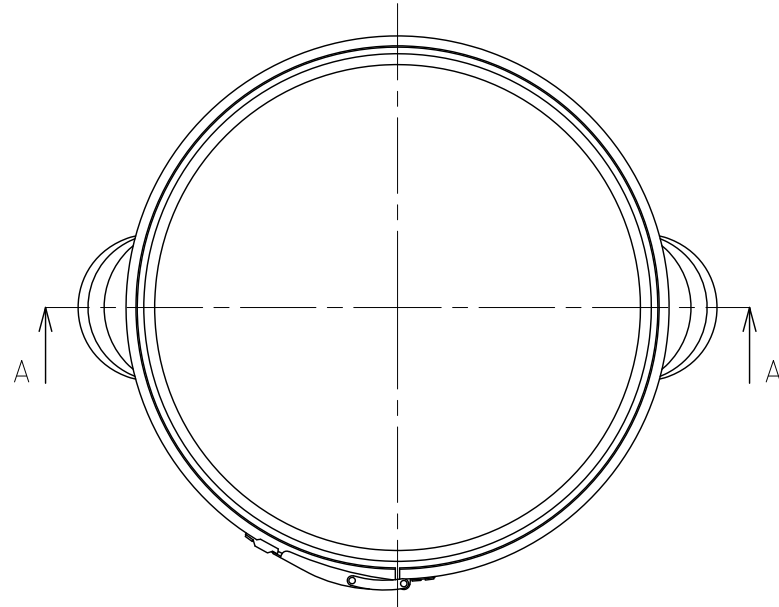
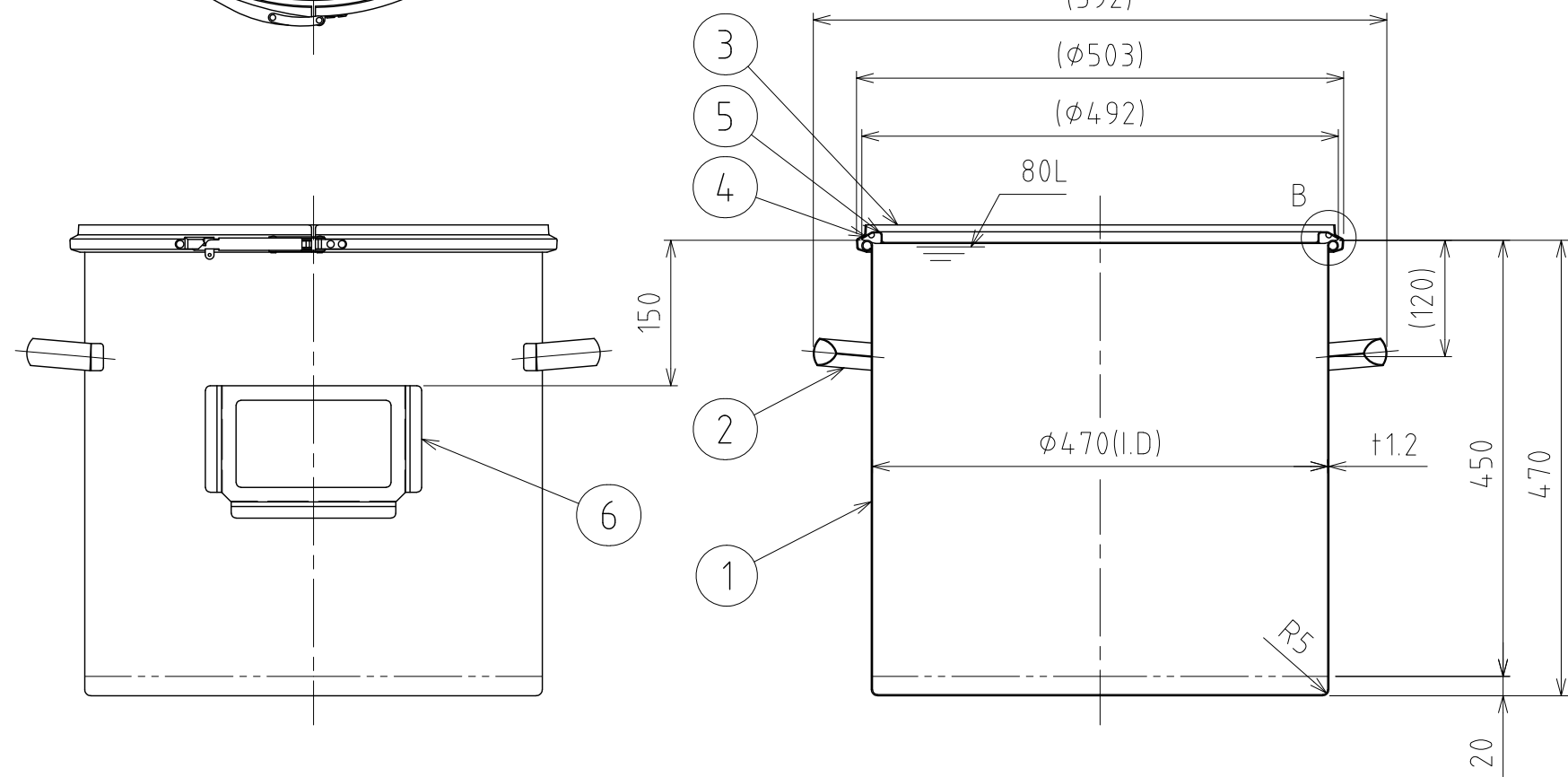


No.	PART NAME	STANDARD/SIZE	MATERIAL	QTY	NOTE
1	容器本体		SUS304	1	
2	取っ手	L	SUS304	2	
3	レバーバンド	B-47	SUS304	1	
4	ガスケット	LP-47	シリコンゴム	1	
5	密閉蓋	L-47 (t1)	SUS304	1	
6	カードホルダー	CZ-A6	SUS304	1	
※7	クリヤーケース	マチなし A6	オレフィン	1	リヒト F155-AI



カードホルダー詳細 S=1:3



A-A

注記
 容量：80L
 仕上げ：内外面# 320バフ研磨
 カードホルダー・取っ手の取付は、スポット溶接
 ※7 クリヤーケースは付属品
 二点鎖線は、周溶接位置
 重量：約10.9kg
 オプションガスケット：NBR・EPDM・CR・FKM

DESIGN	DATE
-	2022/03/31
DRAWN	DATE
-	-
CHECKED	DATE
-	-
APPROVED	DATE
-	-

MARK	DATE	REV	APPROVED
板金溶接組立の寸法許容差は±1%又は5mmの大きい値			
NAME	カードホルダー付レバーバンド密閉容器 CTL-CZ-47		
DWG NO.	3-013510-0		
SCALE	1:7	CUSTOMER	規格図
SANKO ASTEC INC.			