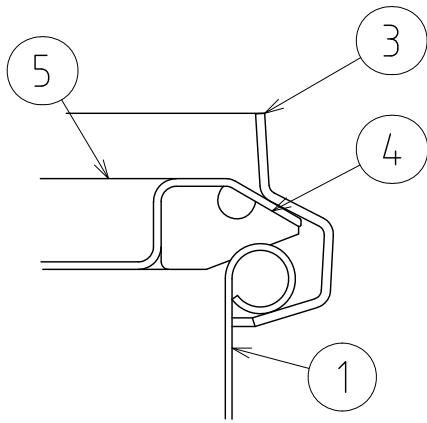
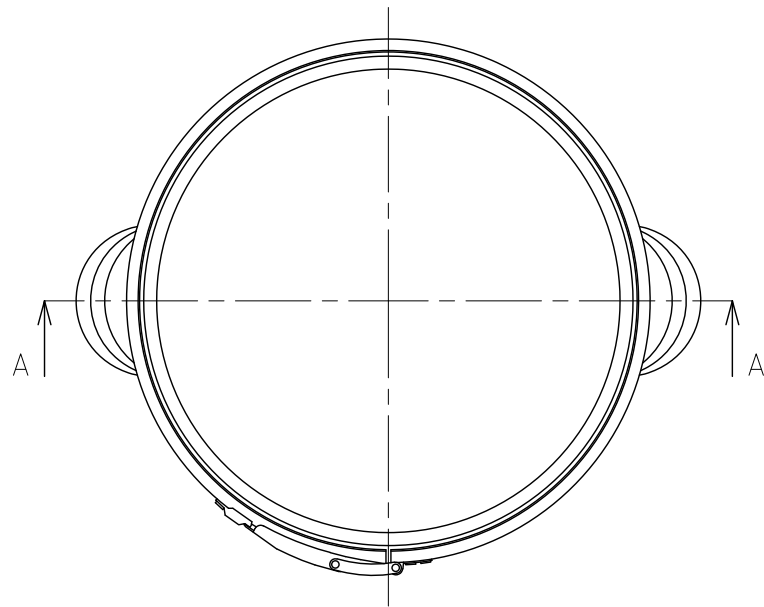
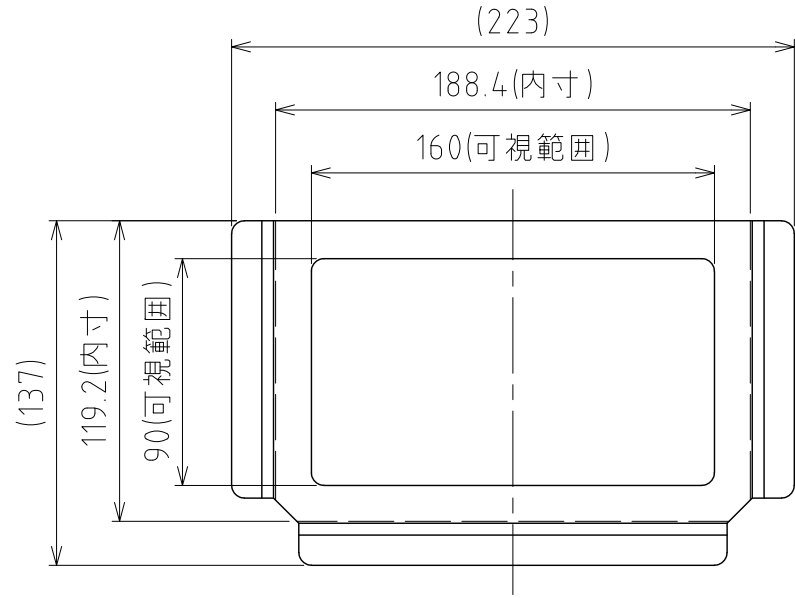


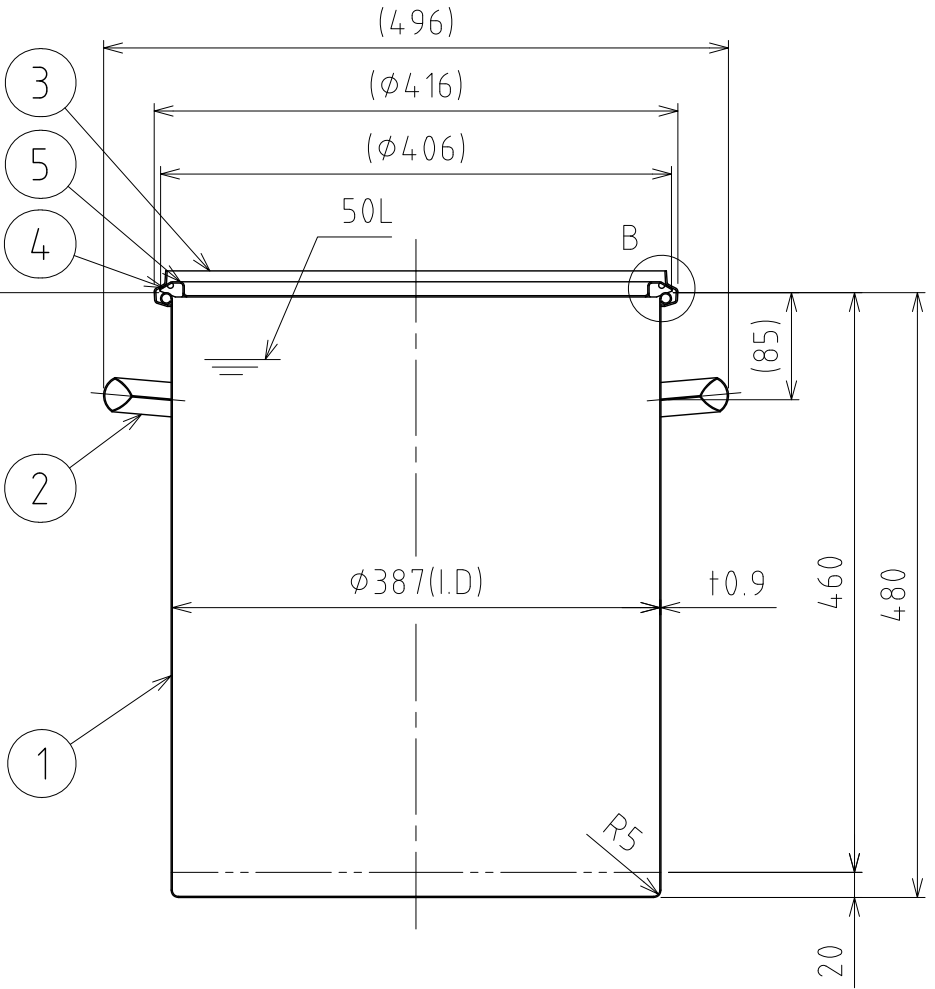
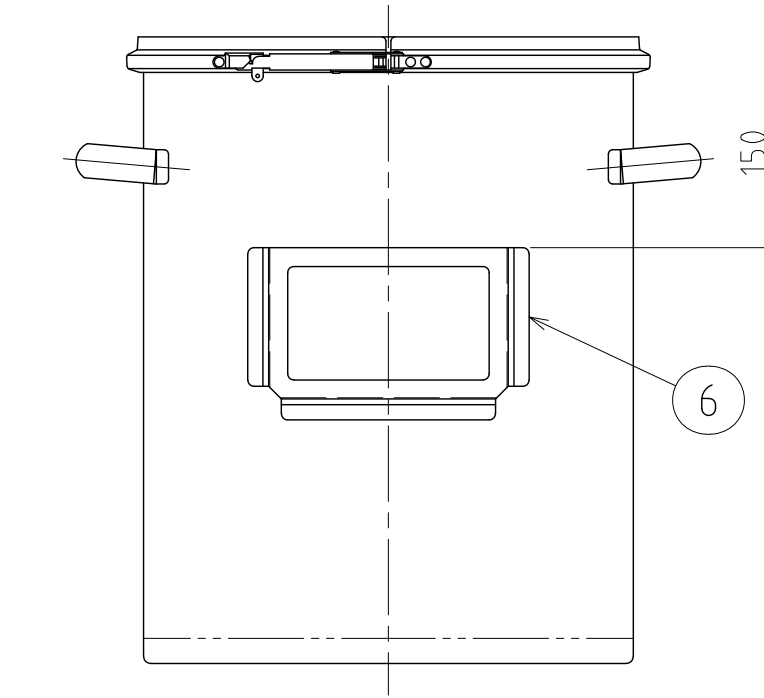
No.	PART NAME	STANDARD/SIZE	MATERIAL	QTY	NOTE
1	容器本体		SUS304	1	
2	取っ手	M	SUS304	2	
3	レバーバンド	B-39	SUS304	1	
4	ガスケット	LP-39	シリコンゴム	1	
5	密閉蓋	L-39 (t1)	SUS304	1	
6	カードホルダー	CZ-A6	SUS304	1	
※7	クリヤーケース	マチなし A6	オレフィン	1	リヒト F155-AI



B部詳細 S=1:1



カードホルダー詳細 S=1:3



A-A

注記
 容量：50L
 仕上げ：内外面 # 320バフ研磨
 カードホルダー・取っ手の取付は、スポット溶接
 ※7 クリヤーケースは付属品
 二点鎖線は、周溶接位置
 重量：約7.2kg
 オプションガスケット：NBR・EPDM・CR・FKM

MARK	DATE	REV	APPROVED
板金溶接組立の寸法許容差は±1%又は5mmの大きい値			
NAME	カードホルダー付レバーバンド密閉容器 CTL-CZ-39H		
DWG NO.	3-013507-0		
SCALE	1:6	CUSTOMER	規格図
SANKO ASTEC INC.			