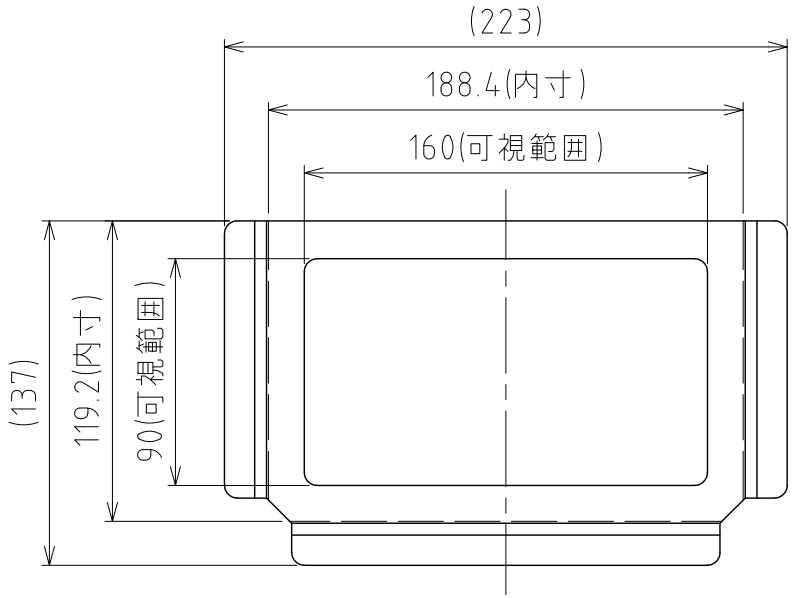
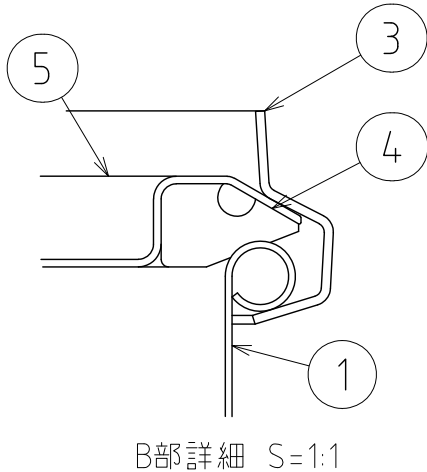
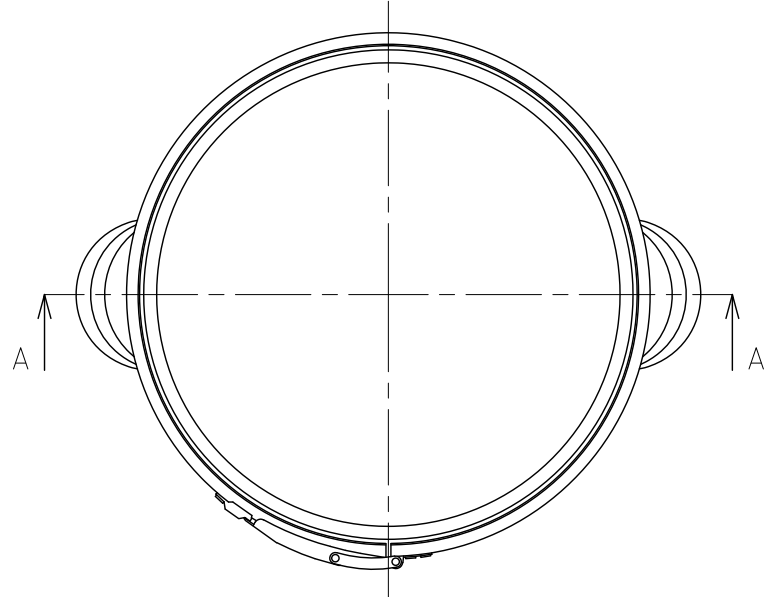
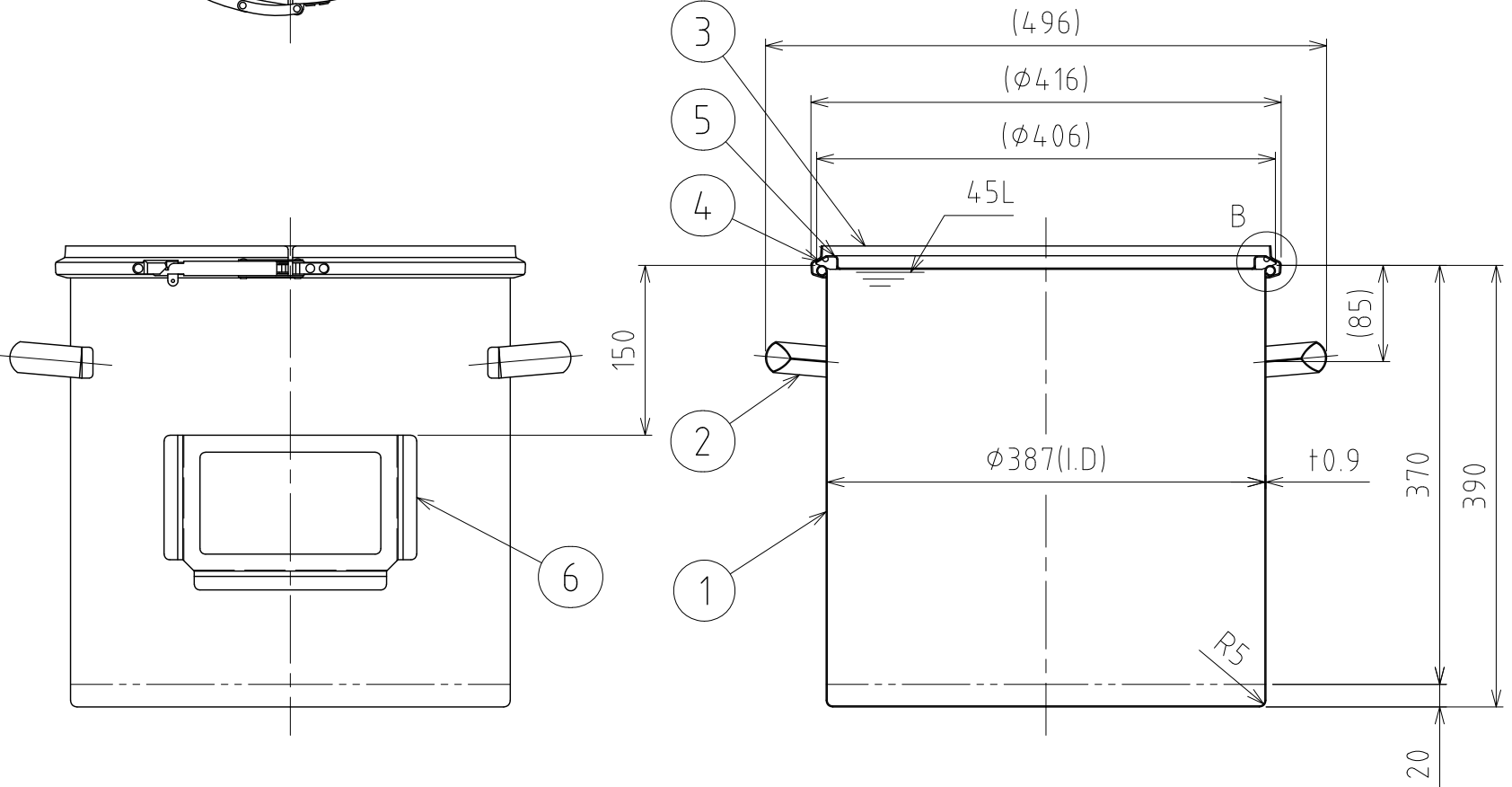


No.	PART NAME	STANDARD/SIZE	MATERIAL	QTY	NOTE
1	容器本体		SUS304	1	
2	取っ手	M	SUS304	2	
3	レバーバンド	B-39	SUS304	1	
4	ガスケット	LP-39	シリコンゴム	1	
5	密閉蓋	L-39 (t1)	SUS304	1	
6	カードホルダー	CZ-A6	SUS304	1	
※7	クリヤーケース	マチなし A6	オレフィン	1	リヒト F155-AI



カードホルダー詳細 S=1:3

注記
 容量：45L
 仕上げ：内外面 # 320バフ研磨
 カードホルダー・取っ手の取付は、スポット溶接
 ※7 クリヤーケースは付属品
 二点鎖線は、周溶接位置
 重量：約6.2kg
 オプションガスケット：NBR・EPDM・CR・FKM



A-A

MARK	DATE	REV	APPROVED
板金溶接組立の寸法許容差は±1%又は5mmの大きい値			
DESIGN	DATE	NAME	
-	2022/03/31	カードホルダー付レバーバンド密閉容器 CTL-CZ-39	
DRAWN	DATE	DWG NO.	
-	-	3-013506-0	
CHECKED	DATE	SCALE	CUSTOMER
-	-	1:6	規格図
APPROVED	DATE	<h1>SANKO ASTEC INC.</h1>	
-	-		