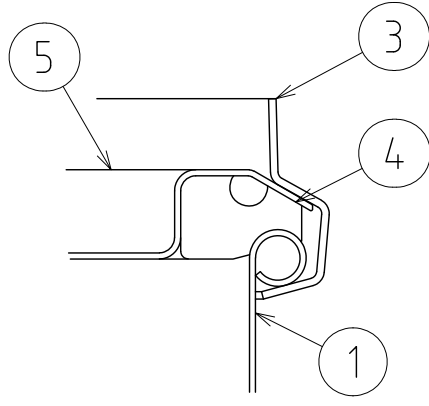
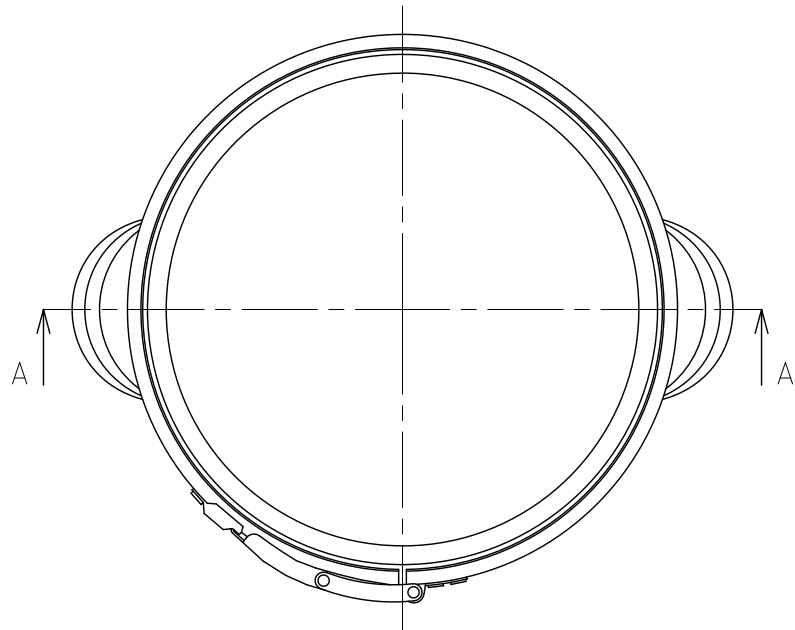
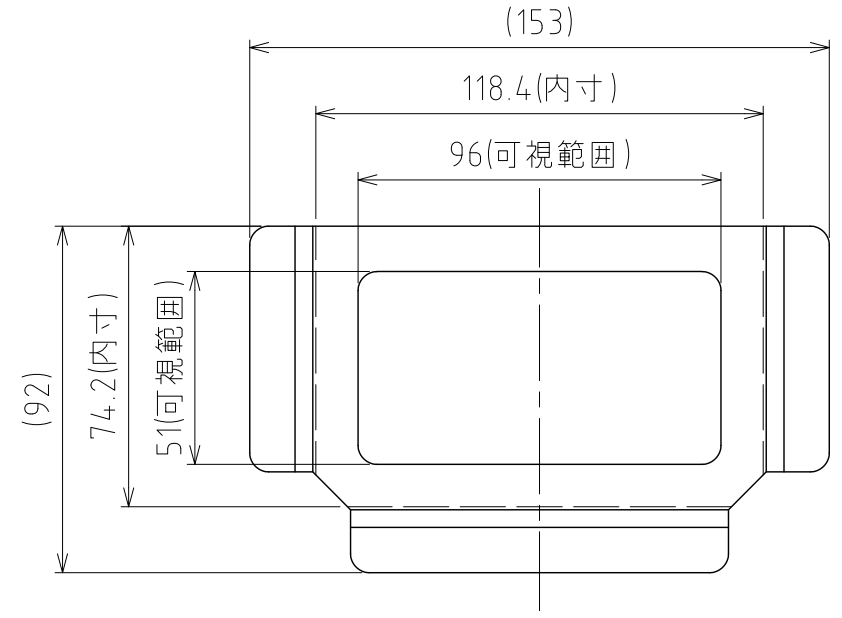


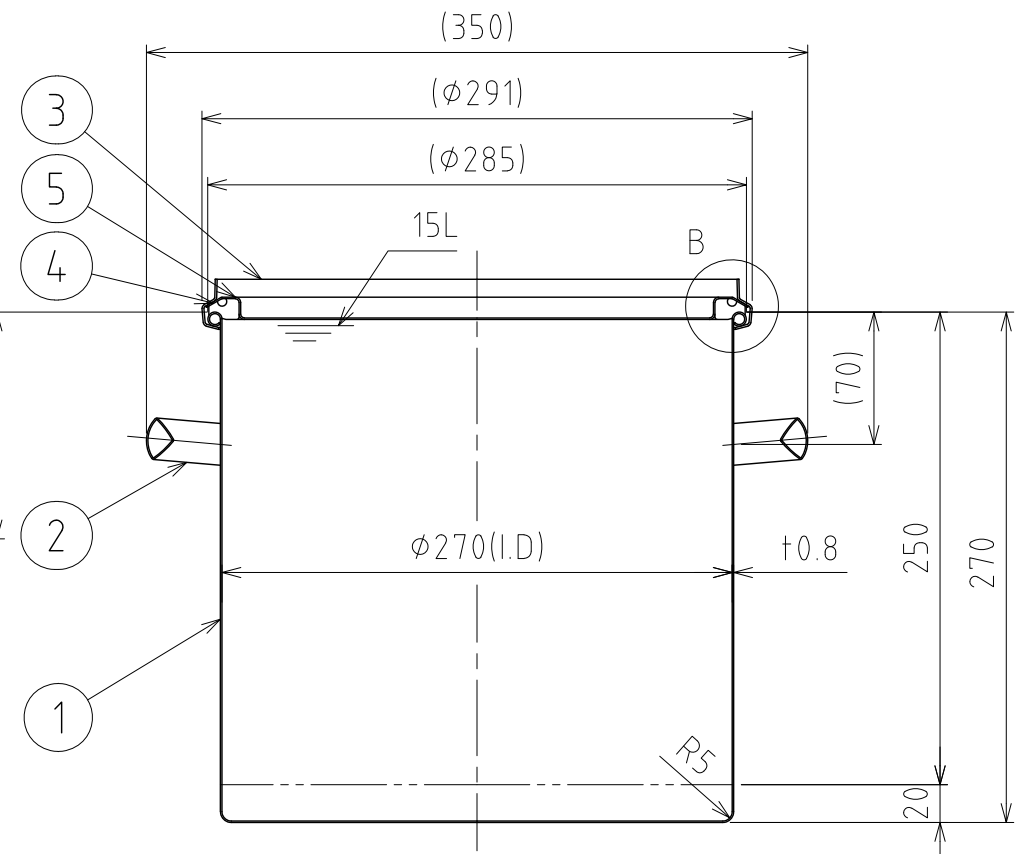
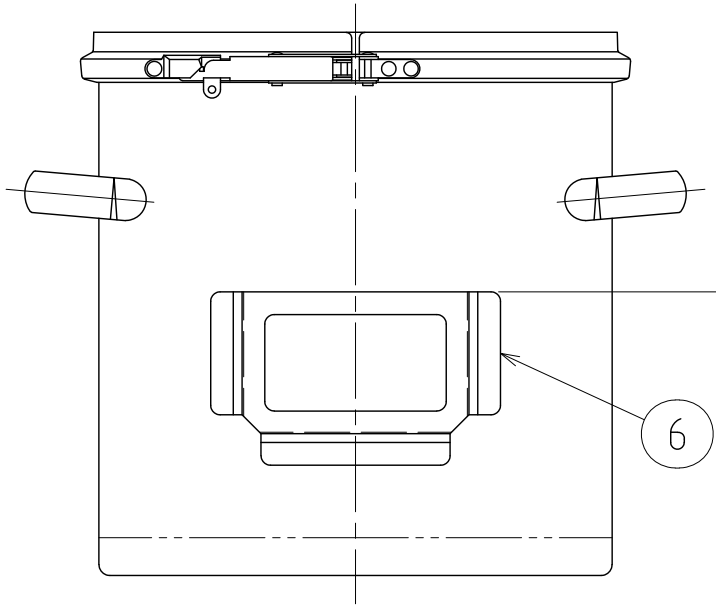
No.	PART NAME	STANDARD/SIZE	MATERIAL	QTY	NOTE
1	容器本体		SUS304	1	
2	取っ手	S	SUS304	2	
3	レバーバンド	B-27	SUS304	1	
4	ガスケット	LP-27	シリコンゴム	1	
5	密閉蓋	L-27 (+0.8)	SUS304	1	
6	カードホルダー	CZ-A8	SUS304	1	
※7	クリヤーケース	マチなし A8	オレフィン	1	リヒト F150-AI



B部詳細 S=1:1



カードホルダー詳細 S=1:2



A-A

注記
 容量：15L
 仕上げ：内外面#320バフ研磨
 カードホルダー・取っ手の取付は、スポット溶接
 ※7 クリヤーケースは付属品
 二点鎖線は、周溶接位置
 重量：約2.9kg
 オプションガスケット：NBR・EPDM・CR・FKM

MARK	DATE	REV	APPROVED
板金溶接組立の寸法許容差は±1%又は5mmの大きい値			
DESIGN	DATE	NAME	
-	2022/03/31	カードホルダー付レバーバンド密閉容器	
DRAWN	DATE	CTL-CZ-27	
-	-	DWG NO.	3-013502-0
CHECKED	DATE	SCALE	1:4
-	-	CUSTOMER	規格図
APPROVED	DATE	SANKO ASTEC INC.	
-	-		