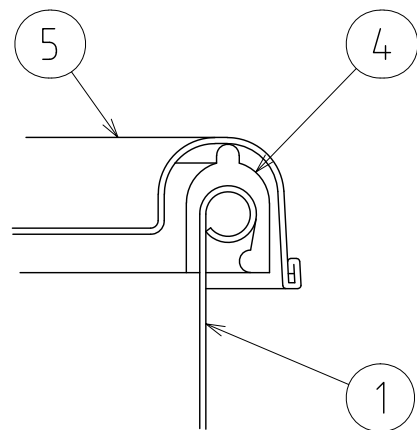
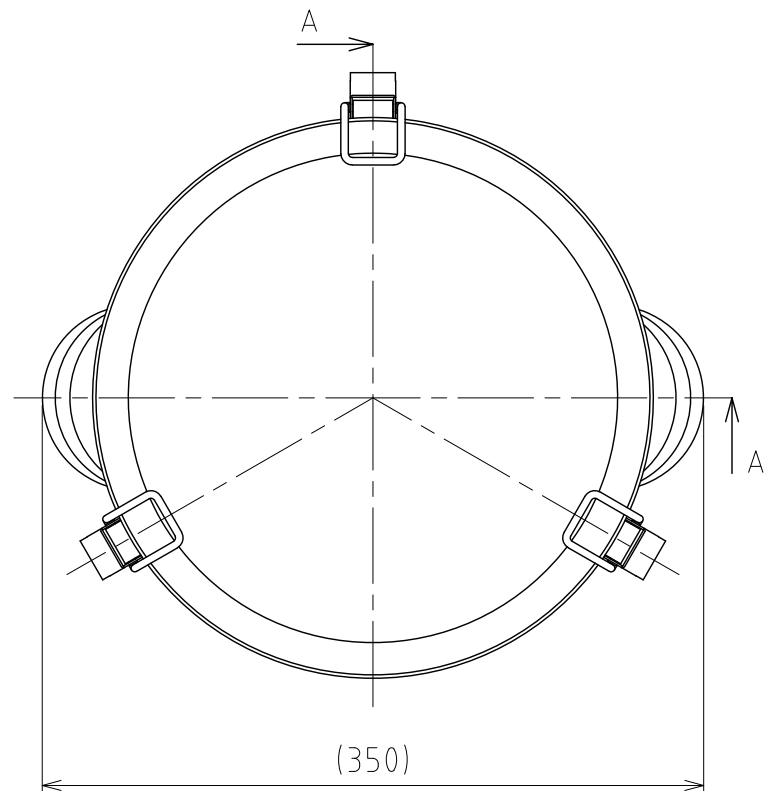
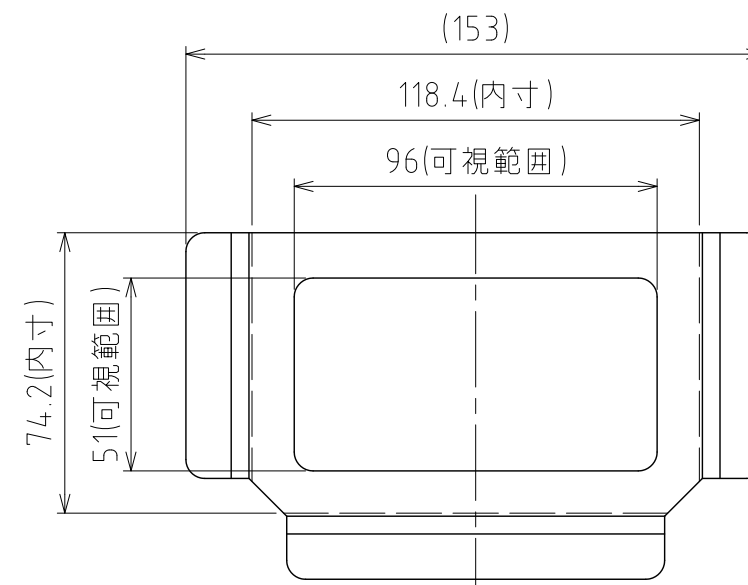


File # 013402-0

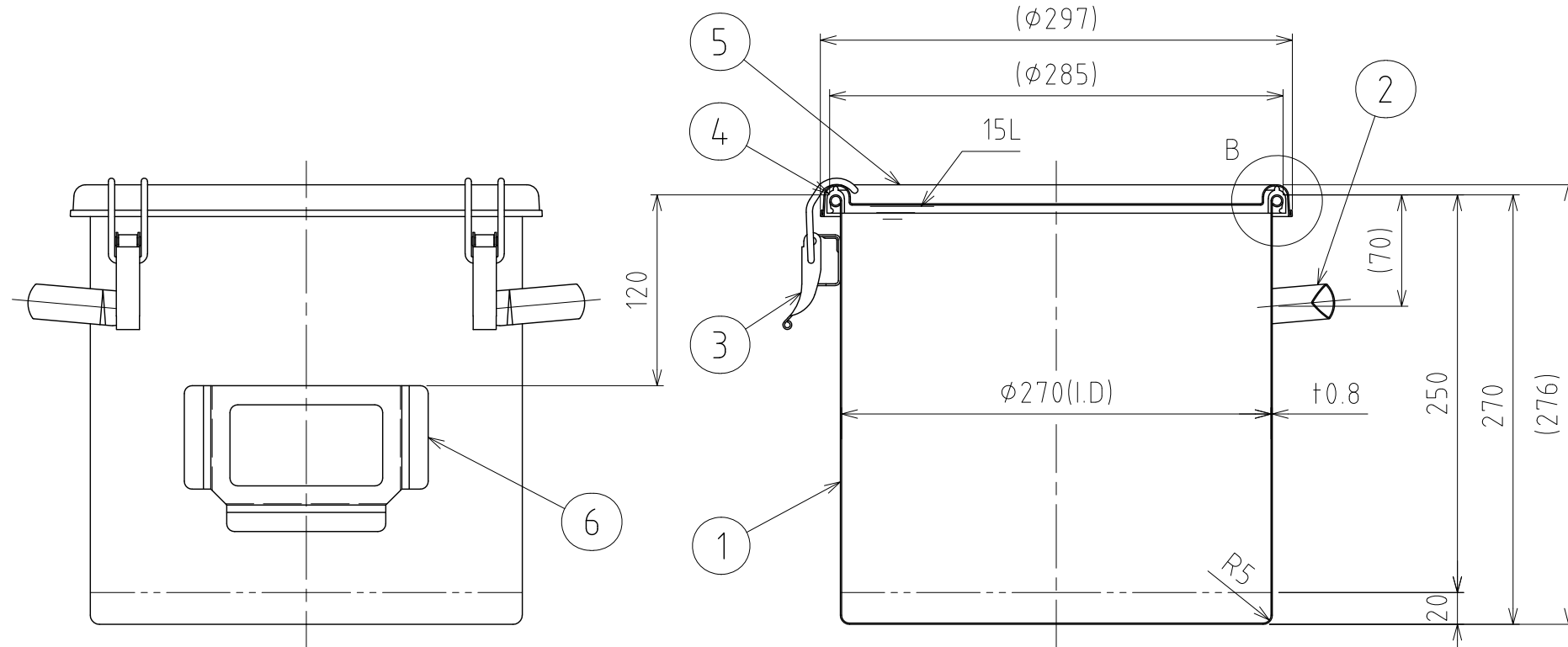


B部詳細 S=1:1

No.	PART NAME	STANDARD/SIZE	MATERIAL	QTY	NOTE
1	容器本体		SUS304	1	
2	取っ手	S	SUS304	2	
3	キャッチクリップ		SUS304	3	
4	ガスケット	MPA-27	シリコンゴム	1	
5	密閉蓋	M-27 (+0.8)	SUS304	1	
6	カードホルダー	CZ-A8	SUS304	1	
※7	クリヤーケース	マチなし A8	オレフィン	1	リヒト F150-AI



カードホルダー詳細 S=1:2



A-A

注記
 容量：15L
 仕上げ：内外面# 320バフ研磨
 カードホルダー・取っ手・キャッチクリップの取付は、スポット溶接
 ※7 クリヤーケースは付属品
 二点鎖線は、周溶接位置
 重量：約2.8kg
 オプションガスケット：NBR・EPDM・CR・FKM

DESIGN	DATE
-	2022/03/31
DRAWN	DATE
-	-
CHECKED	DATE
-	-
APPROVED	DATE
-	-

MARK	DATE	REV	APPROVED
板金溶接組立の寸法許容差は±1%又は5mmの大きい値			
NAME	カードホルダー付クリップ密閉容器 CTH-CZ-27/Aタイプ		
DWG NO.	3-013402-0		
SCALE	1:4	CUSTOMER	規格図

SANKO ASTEC INC.