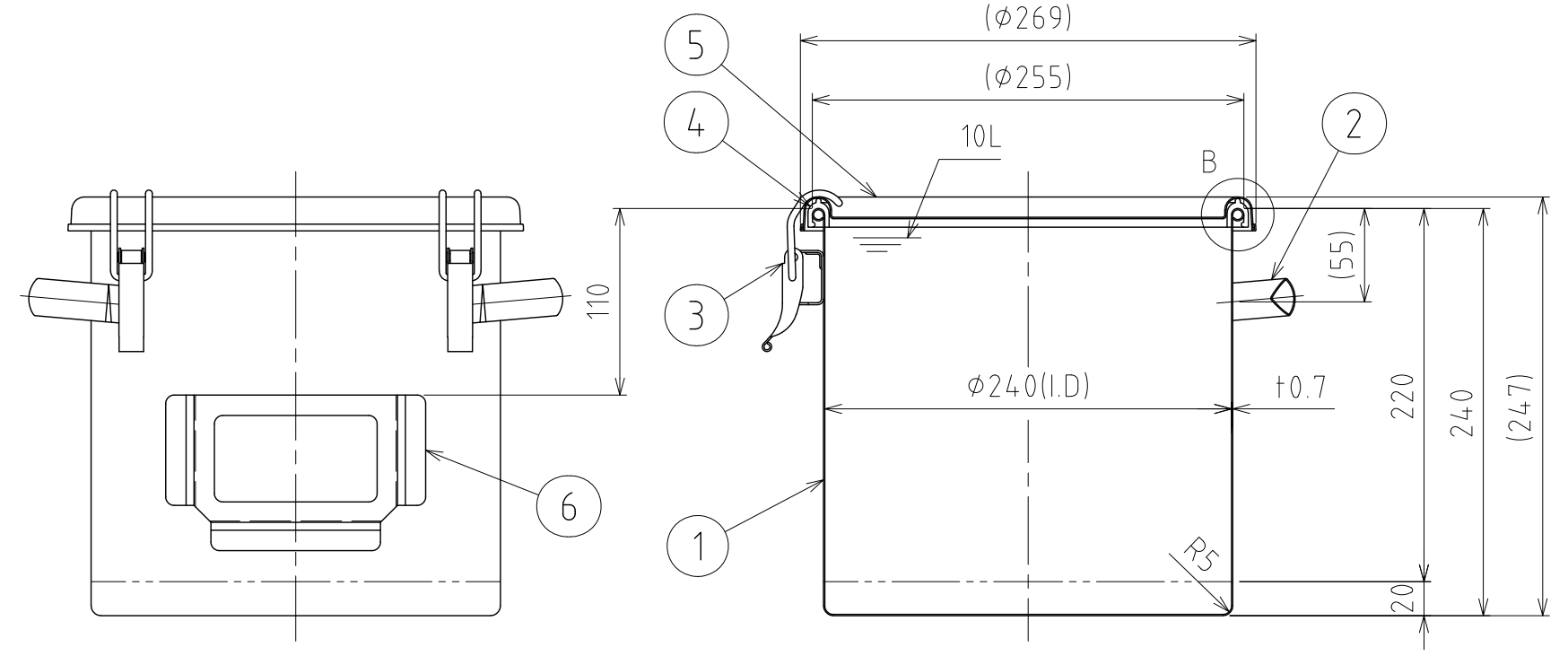
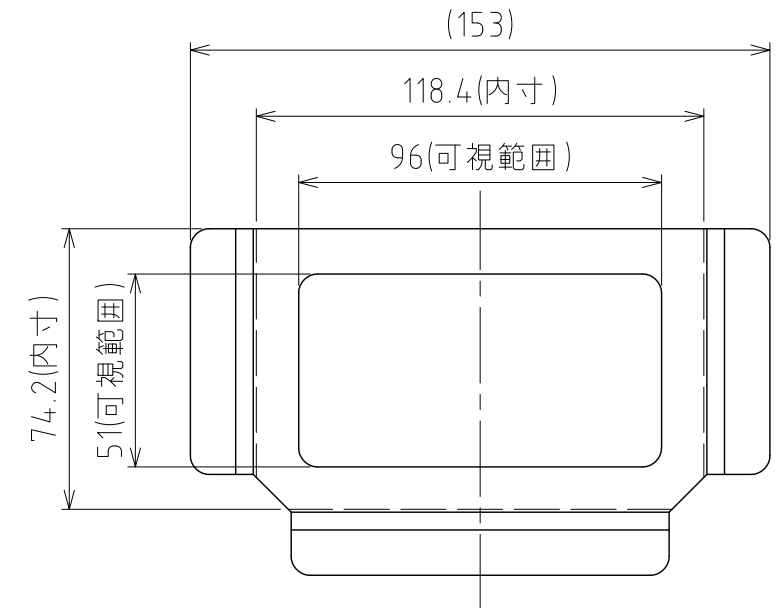
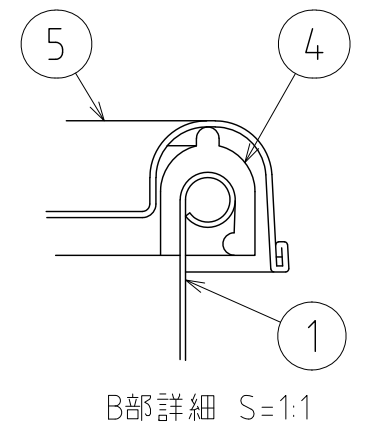
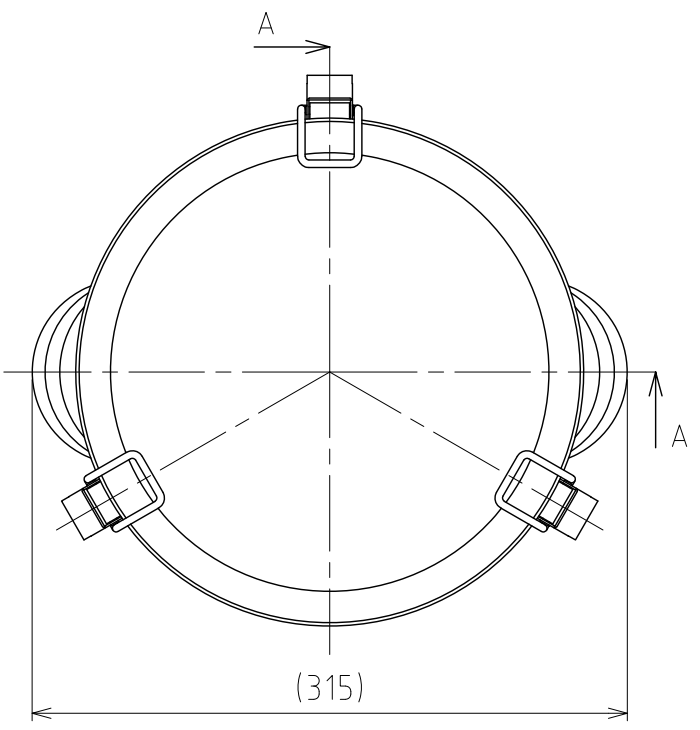


No.	PART NAME	STANDARD/SIZE	MATERIAL	QTY	NOTE
1	容器本体		SUS304	1	
2	取っ手	S	SUS304	2	
3	キャッチクリップ		SUS304	3	
4	ガスケット	MPA-24	シリコンゴム	1	
5	密閉蓋	M-24 (t0.8)	SUS304	1	
6	カードホルダー	CZ-A8	SUS304	1	
※7	クリヤーケース	マチなし A8	オレフィン	1	リヒト F150-AI



注記  
 容量：10L  
 仕上げ：内外面#320バフ研磨  
 カードホルダー・取っ手・キャッチクリップの取付は、スポット溶接  
 ※7 クリヤーケースは付属品  
 二点鎖線は、周溶接位置  
 重量：約2.2kg  
 オプションガスケット：NBR・EPDM・CR・FKM

MARK	DATE	REV	APPROVED
板金溶接組立の寸法許容差は±1%又は5mmの大きい値			
DESIGN	DATE	NAME	
-	2022/03/31	カードホルダー付クリップ密閉容器 CTH-CZ-24/Aタイプ	
DRAWN	DATE	DWG NO.	
-	-	3-013401-0	
CHECKED	DATE	SCALE	CUSTOMER
-	-	1:4	規格図
APPROVED	DATE	<b>SANKO ASTEC INC.</b>	
-	-		