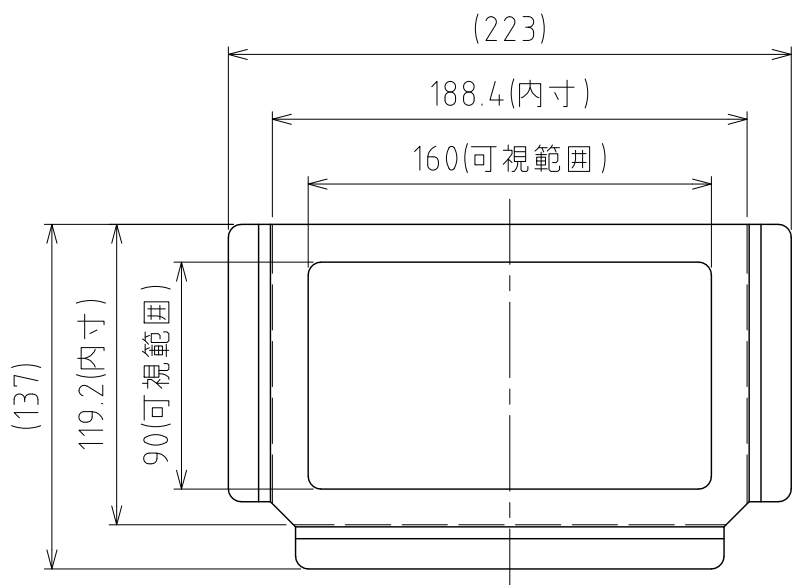
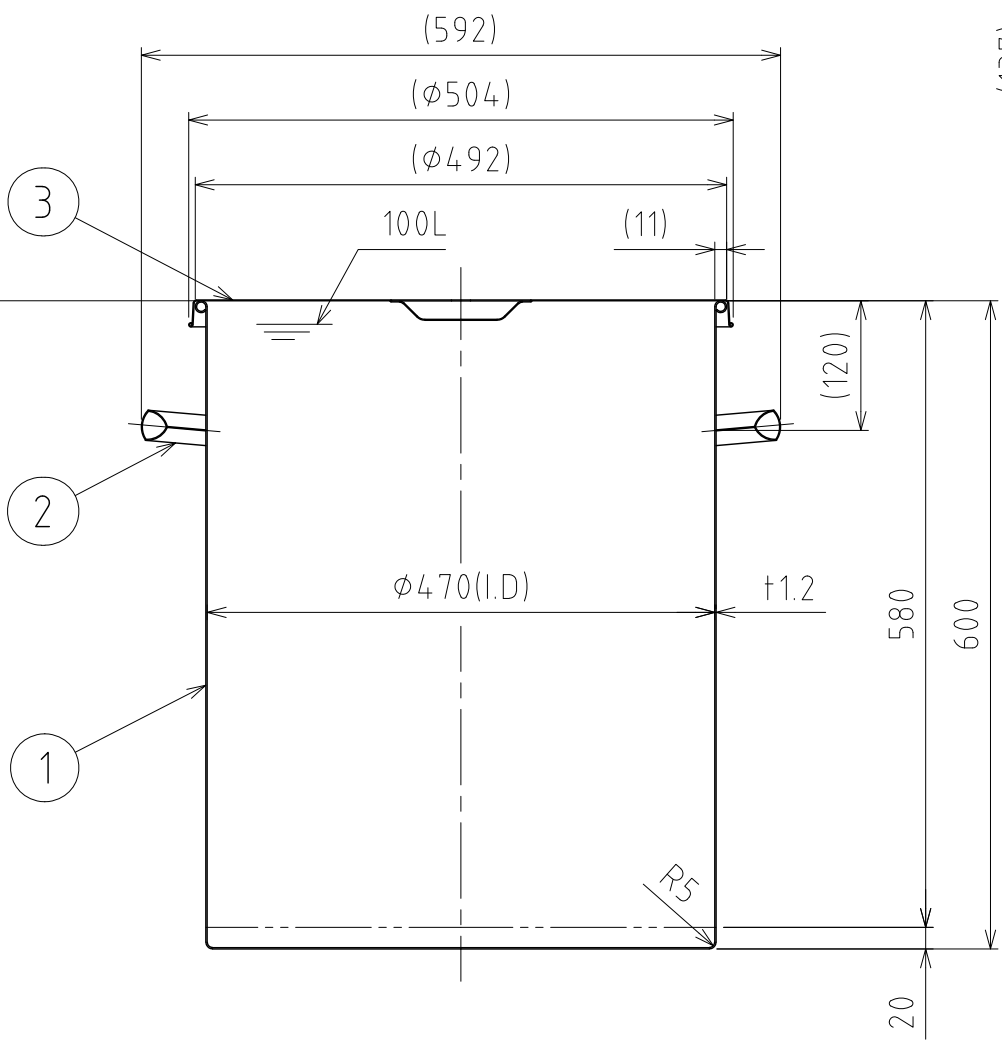
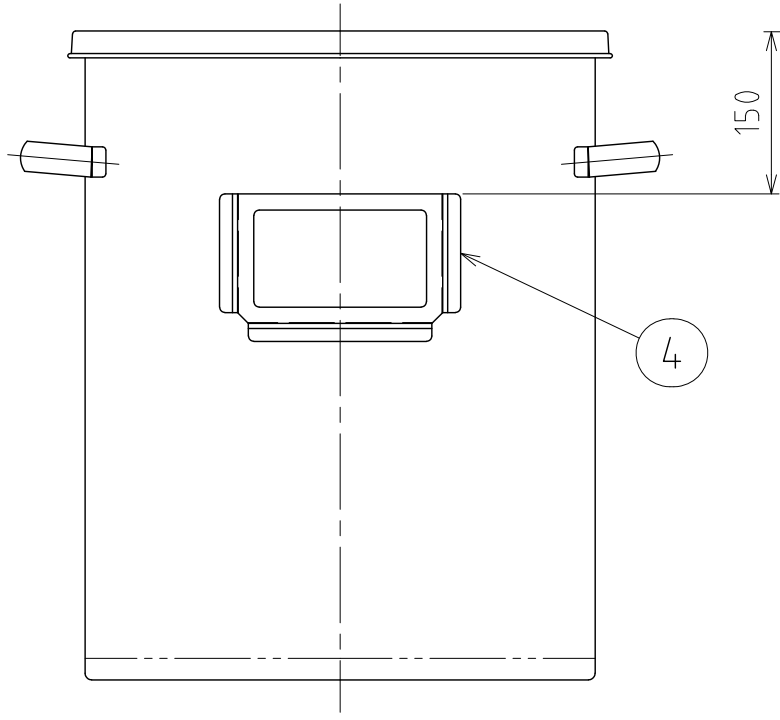
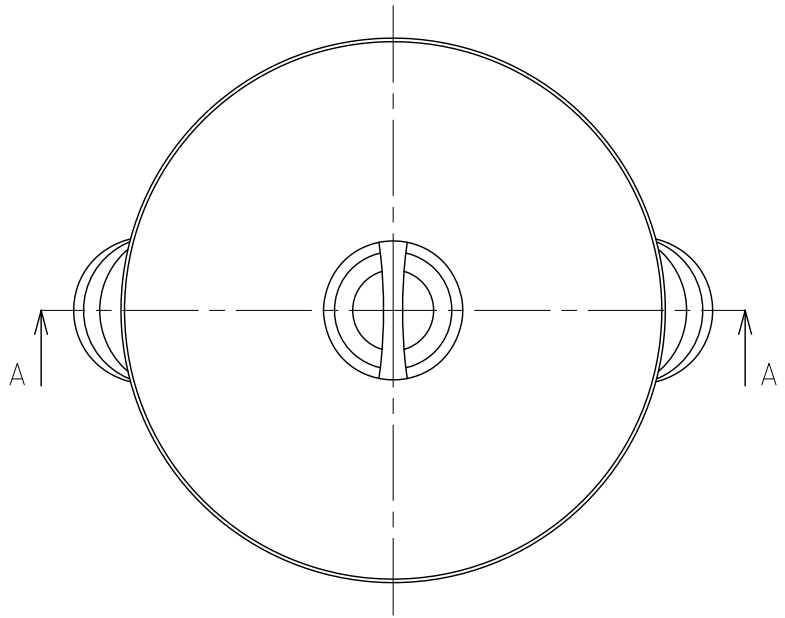


| No. | PART NAME | STANDARD/SIZE | MATERIAL | QTY | NOTE        |
|-----|-----------|---------------|----------|-----|-------------|
| 1   | 容器本体      |               | SUS304   | 1   |             |
| 2   | 取っ手       | L             | SUS304   | 2   |             |
| 3   | ストック蓋     | S-47 (t0.8)   | SUS304   | 1   |             |
| 4   | カードホルダー   | CZ-A6         | SUS304   | 1   |             |
| ※5  | クリアケース    | マチなし A6       | オレフィン    | 1   | リヒト F155-AI |



カードホルダー詳細 S=1:3

注記  
 容量：100L  
 仕上げ：内外面# 320バフ研磨  
 カードホルダー・取っ手の取付は、スポット溶接  
 ※5 クリヤーケースは付属品  
 二点鎖線は、周溶接位置  
 重量：約11.6kg

A-A

|          |            |
|----------|------------|
| DESIGN   | DATE       |
| -        | 2022/03/31 |
| DRAWN    | DATE       |
| -        | -          |
| CHECKED  | DATE       |
| -        | -          |
| APPROVED | DATE       |
| -        | -          |

| MARK                       | DATE                                 | REV      | APPROVED |
|----------------------------|--------------------------------------|----------|----------|
| 板金溶接組立の寸法許容差は±1%又は5mmの大きい値 |                                      |          |          |
| NAME                       | カードホルダー付スタンダード容器<br>ST-CZ-47H/ストック蓋付 |          |          |
| DWG NO.                    | 3-013311-0                           |          |          |
| SCALE                      | 1:7                                  | CUSTOMER | 規格図      |
| <b>SANKO ASTEC INC.</b>    |                                      |          |          |