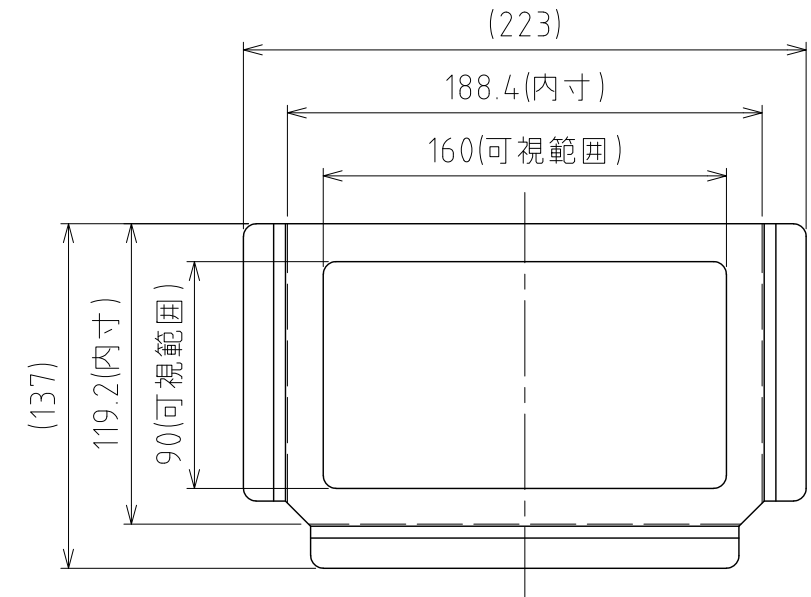
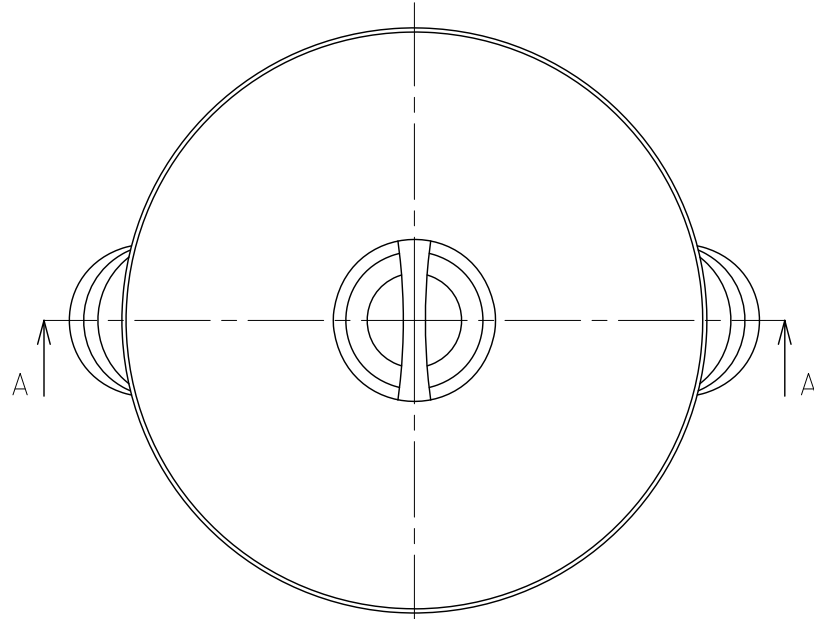


No.	PART NAME	STANDARD/SIZE	MATERIAL	QTY	NOTE
1	容器本体		SUS304	1	
2	取っ手	L	SUS304	2	
3	ストック蓋	S-43 (±0.8)	SUS304	1	
4	カードホルダー	CZ-A6	SUS304	1	
※5	クリアケース	マチなし A6	オレフィン	1	リヒト F155-AI

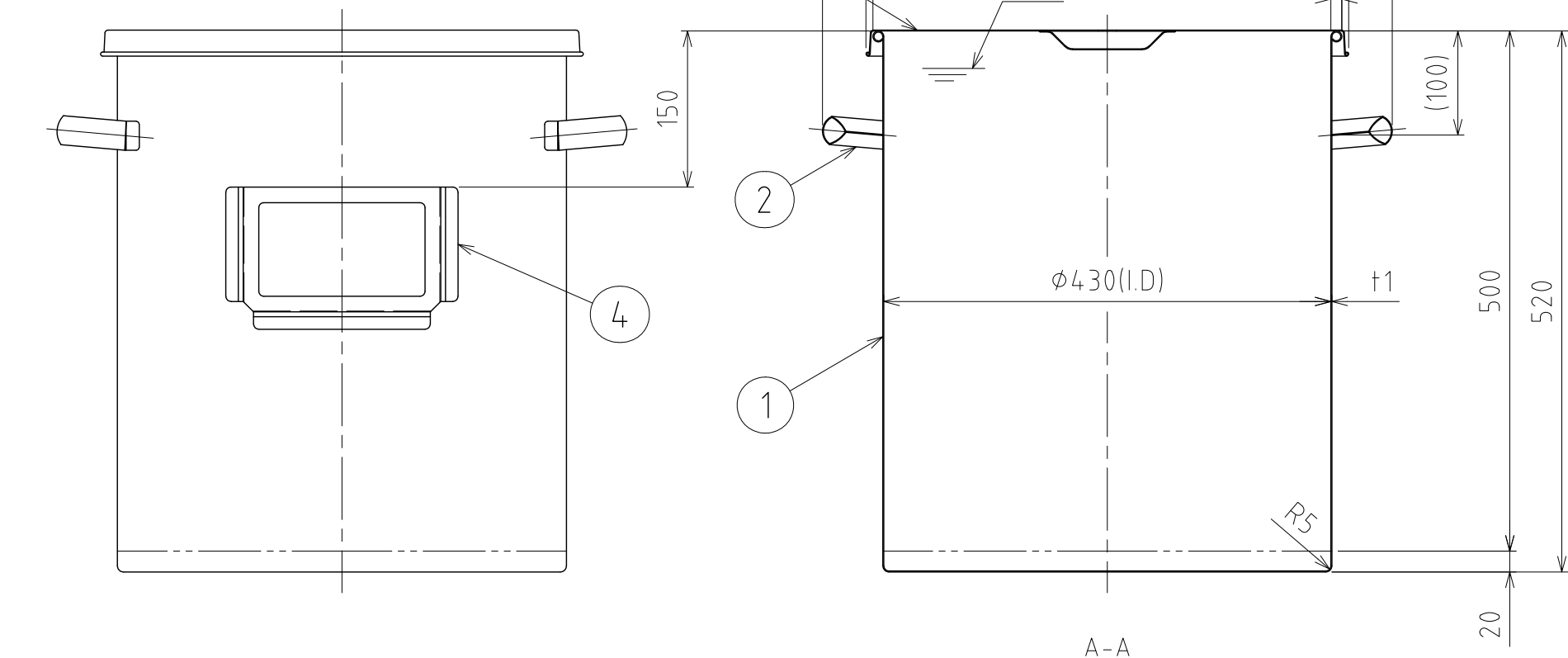


カードホルダー詳細 S=1:3

注記
 容量：70L
 仕上げ：内外面# 320バフ研磨
 カードホルダー・取っ手の取付は、スポット溶接
 ※5 クリヤーケースは付属品
 二点鎖線は、周溶接位置
 重量：約8.0kg

MARK	DATE	REV	APPROVED
板金溶接組立の寸法許容差は±1%又は5mmの大きい値			
NAME	カードホルダー付スタンダード容器 ST-CZ-43H/ストック蓋付		
DWG NO.	3-013309-0		
SCALE	1:6	CUSTOMER	規格図
SANKO ASTEC INC.			

DESIGN	DATE
-	2022/03/31
DRAWN	DATE
-	-
CHECKED	DATE
-	-
APPROVED	DATE
-	-



A-A