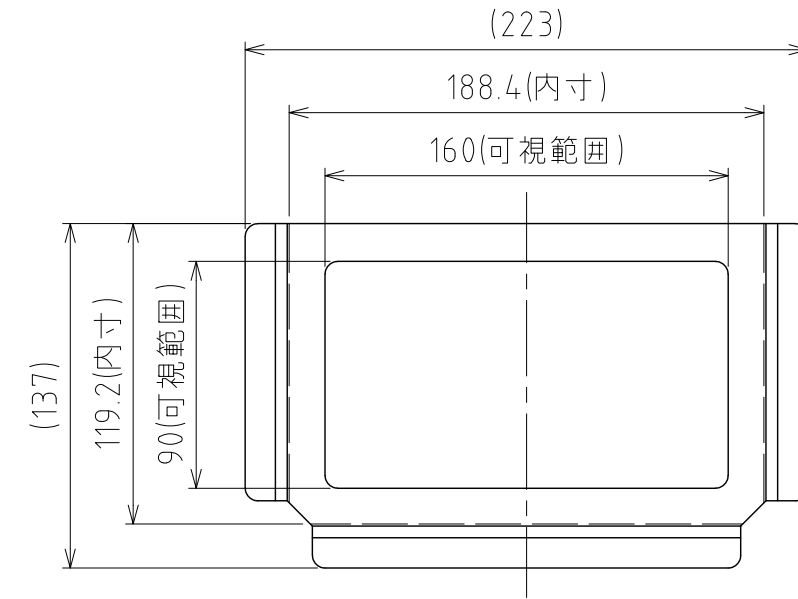
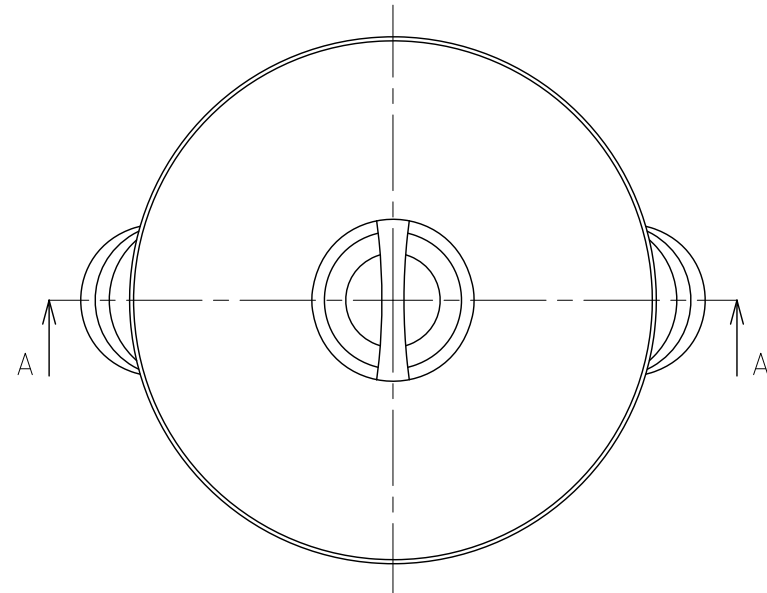
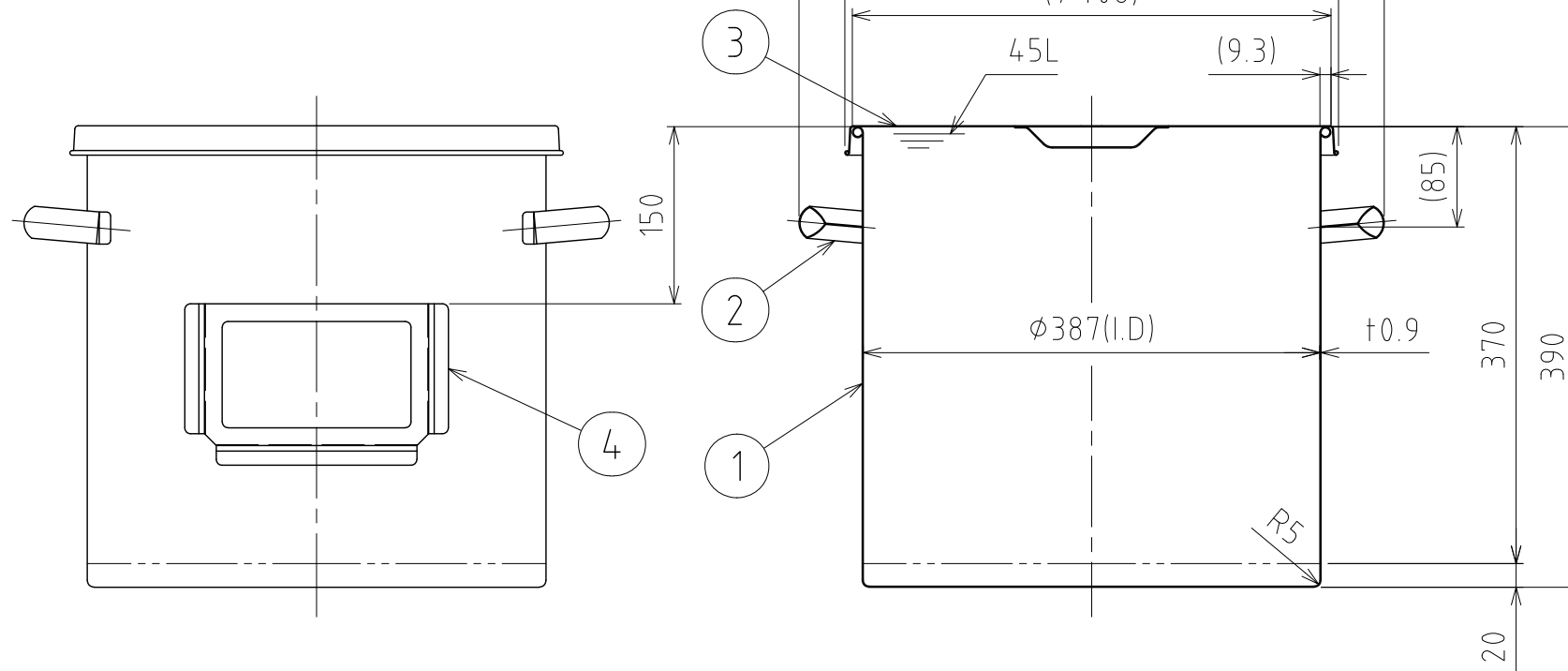


No.	PART NAME	STANDARD/SIZE	MATERIAL	QTY	NOTE
1	容器本体		SUS304	1	
2	取っ手	M	SUS304	2	
3	ストック蓋	S-39 (+0.8)	SUS304	1	
4	カードホルダー	CZ-A6	SUS304	1	
※5	クリアーケース	マチなし A6	オレフィン	1	リヒト F155-AI



カードホルダー詳細 S=1:3



A-A

注記  
 容量：45L  
 仕上げ：内外面 # 320バフ研磨  
 カードホルダー・取っ手の取付は、スポット溶接  
 ※5 クリアーケースは付属品  
 二点鎖線は、周溶接位置  
 重量：約5.4kg

MARK	DATE	REV	APPROVED
板金溶接組立の寸法許容差は±1%又は5mmの大きい値			
DESIGN	DATE	NAME	カードホルダー付スタンダード容器 ST-CZ-39/ストック蓋付
-	2022/03/31	DWG NO.	
DRAWN	DATE	SCALE	3-013306-0
-	-	1:6	CUSTOMER 規格図
CHECKED	DATE	<b>SANKO ASTEC INC.</b>	
-	-		
APPROVED	DATE		
-	-		