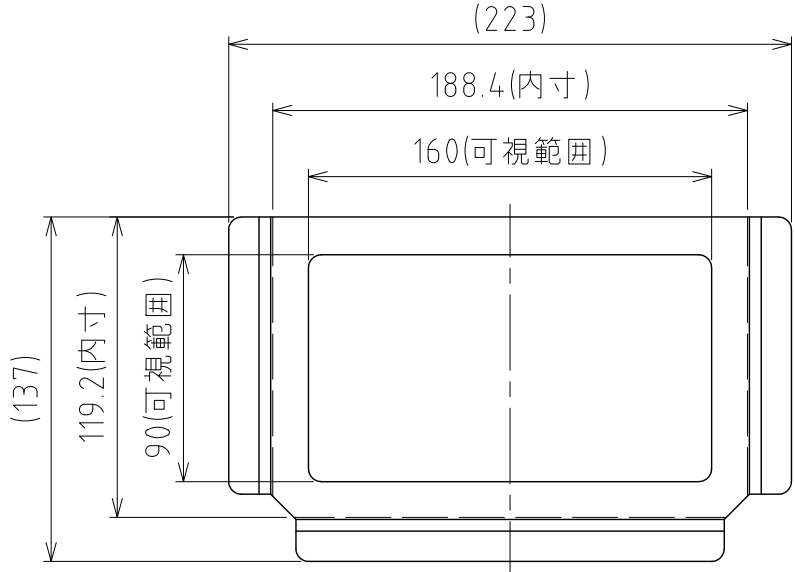
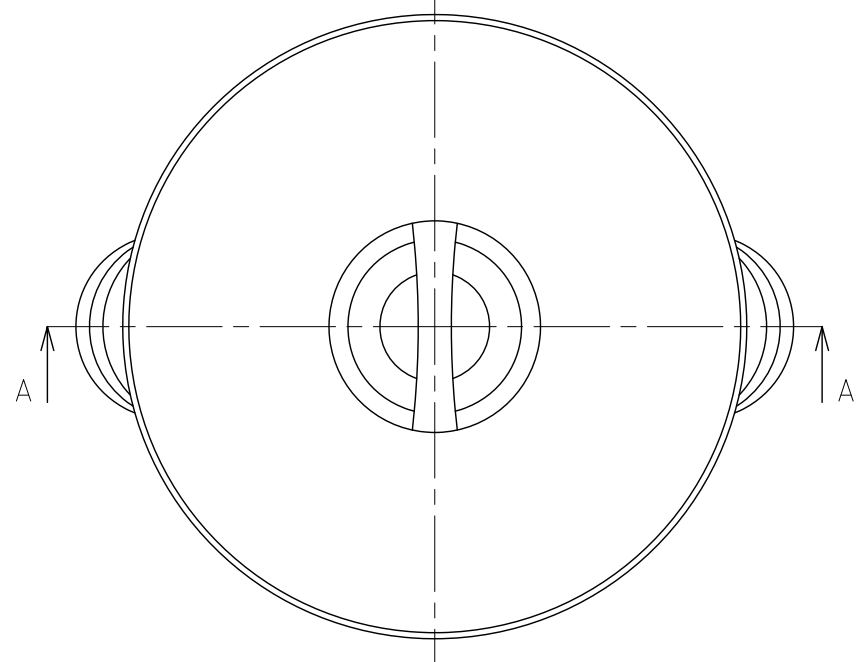
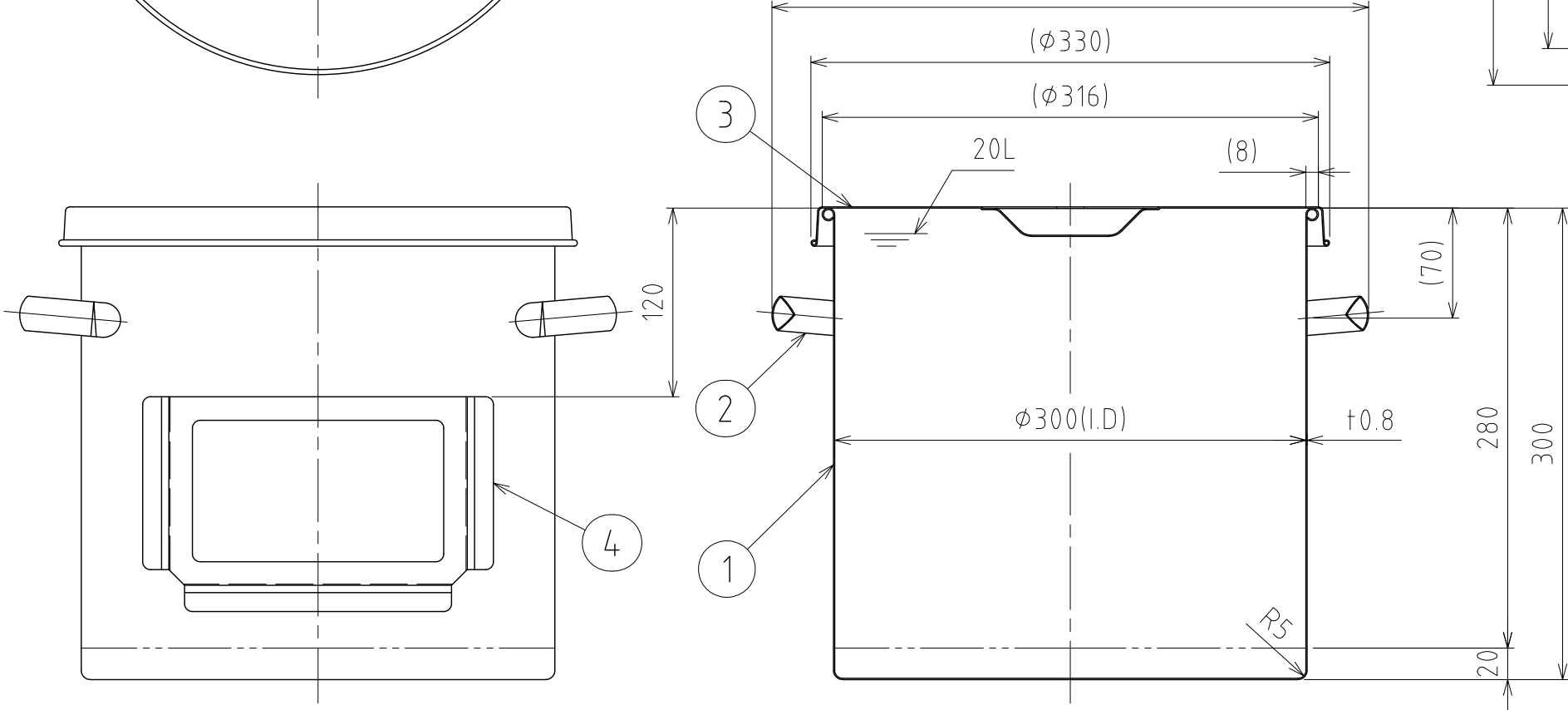


No.	PART NAME	STANDARD/SIZE	MATERIAL	QTY	NOTE
1	容器本体		SUS304	1	
2	取っ手	S </td <td>SUS304</td> <td>2</td> <td></td>	SUS304	2	
3	ストック蓋	S-30 (+0.8)	SUS304	1	
4	カードホルダー	CZ-A6	SUS304	1	
※5	クリヤーケース	マチなし A6	オレフィン	1	リヒト F155-AI



カードホルダー詳細 S=1:3

注記  
 容量：20L  
 仕上げ：内外面 # 320バフ研磨  
 カードホルダー・取っ手の取付は、スポット溶接  
 ※5 クリヤーケースは付属品  
 二点鎖線は、周溶接位置  
 重量：約3.1kg



A-A

MARK	DATE	REV	APPROVED
板金溶接組立の寸法許容差は±1%又は5mmの大きい値			
NAME	カードホルダー付スタンダード容器 ST-CZ-30/ストック蓋付		
DWG NO.	3-013303-0		
SCALE	1:4	CUSTOMER	規格図
<b>SANKO ASTEC INC.</b>			

DESIGN	DATE
-	2022/03/31
DRAWN	DATE
-	-
CHECKED	DATE
-	-
APPROVED	DATE
-	-