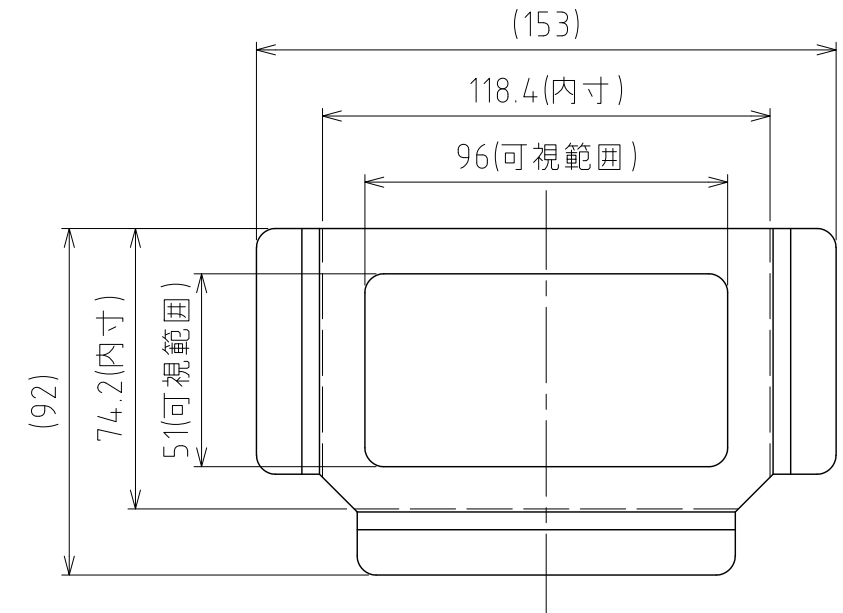
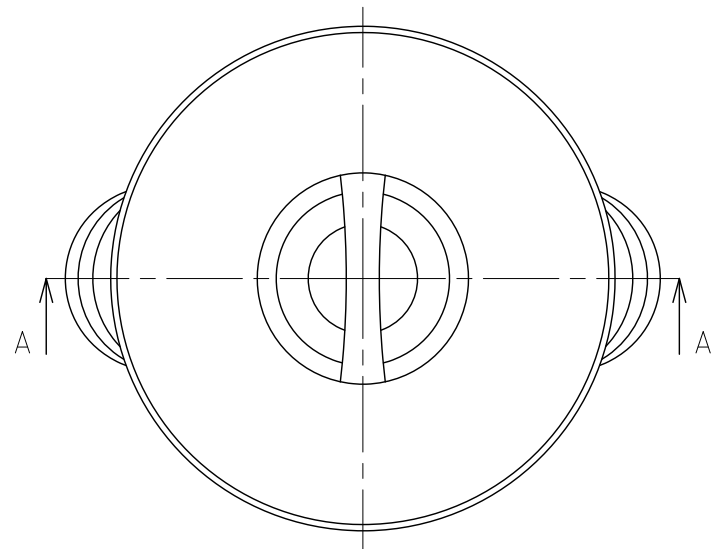
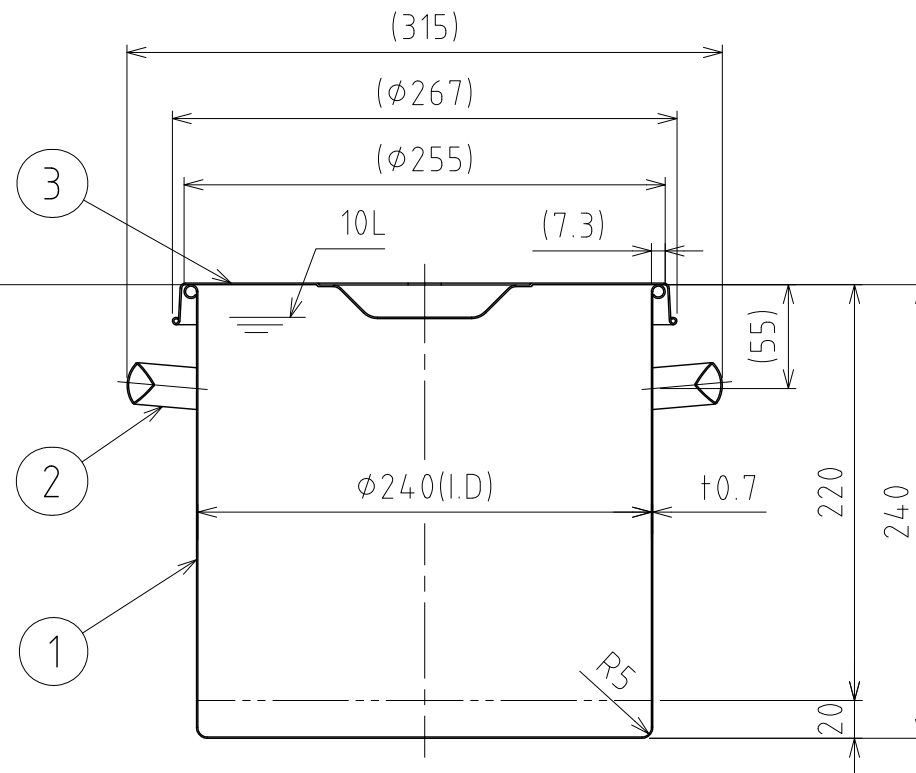
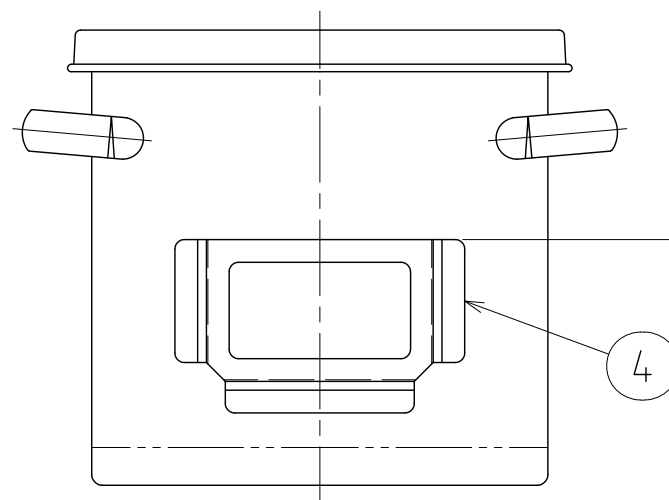


No.	PART NAME	STANDARD/SIZE	MATERIAL	QTY	NOTE
1	容器本体		SUS304	1	
2	取っ手	S </td <td>SUS304</td> <td>2</td> <td></td>	SUS304	2	
3	ストック蓋	S-24 (+0.8)	SUS304	1	
4	カードホルダー	CZ-A8	SUS304	1	
※5	クリヤーケース	マチなし A8	オレフィン	1	リヒト F150-AI



カードホルダー詳細 S=1:2



A-A

注記
 容量：10L
 仕上げ：内外面# 320バフ研磨
 カードホルダー・取っ手の取付は、スポット溶接
 ※5 クリヤーケースは付属品
 二点鎖線は、周溶接位置
 重量：約1.9kg

MARK	DATE	REV	APPROVED
板金溶接組立の寸法許容差は±1%又は5mmの大きい値			
DESIGN	DATE	NAME	カードホルダー付スタンダード容器 ST-CZ-24/ストック蓋付
-	2022/03/31	DWG NO.	
DRAWN	DATE	SCALE	1:4 CUSTOMER 規格図
-	-		
CHECKED	DATE	SANKO ASTEC INC.	
-	-		
APPROVED	DATE		
-	-		