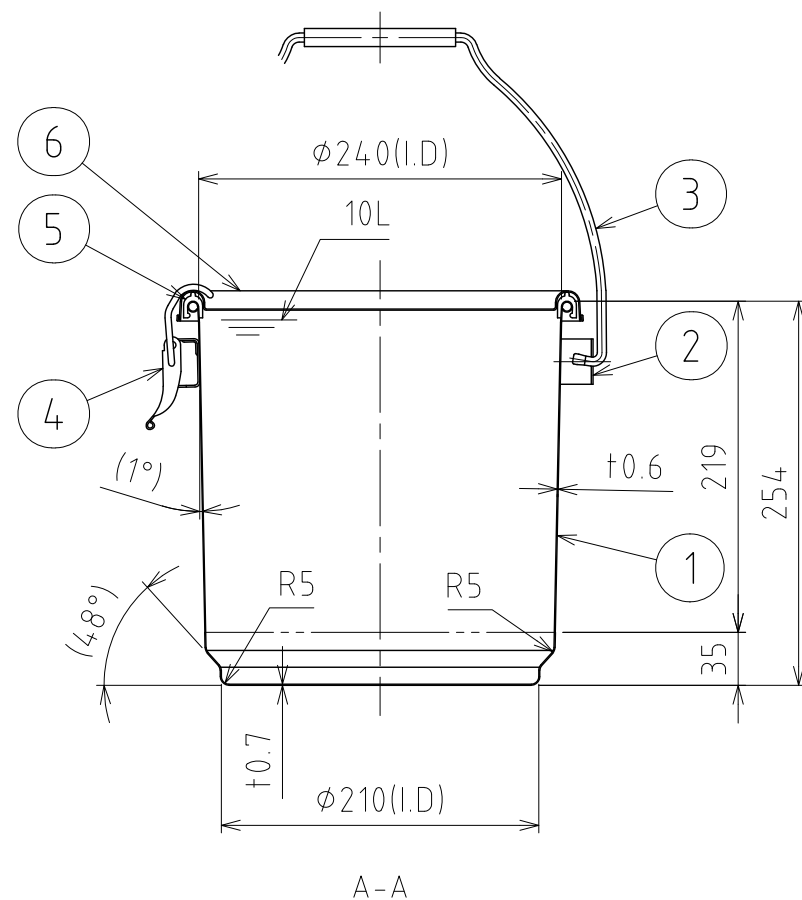
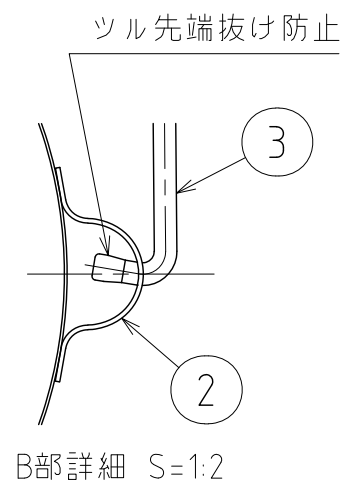
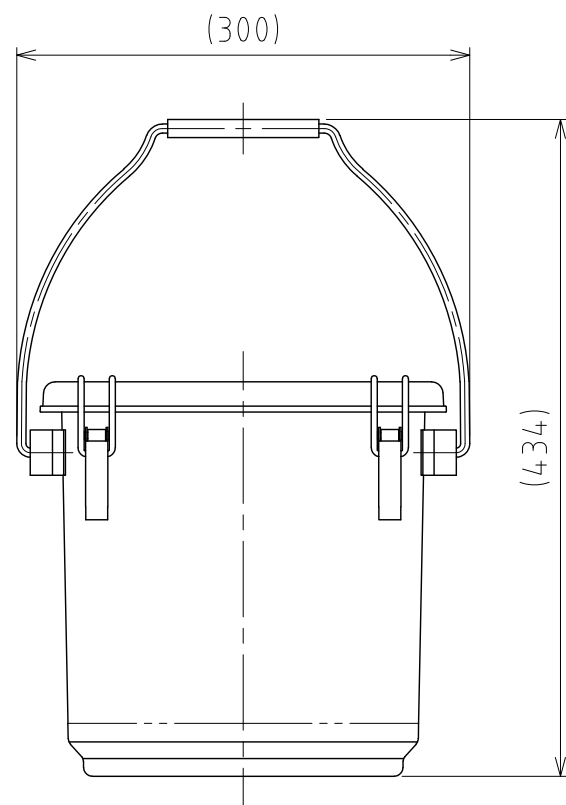
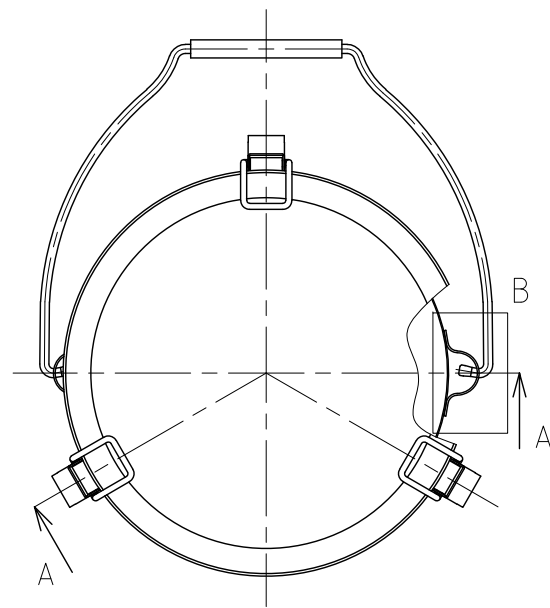
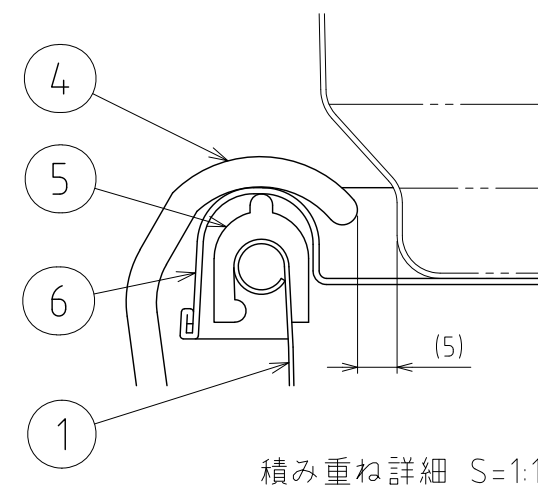


File # 013201-0



No.	PART NAME	STANDARD/SIZE	MATERIAL	QTY	NOTE
1	容器本体		SUS304	1	
2	ツル取付座	TU-24用	SUS304	2	
3	ツル	TU-24用	SUS304	1	
4	キャッチクリップ		SUS304	3	
5	ガスケット	MPA-24	シリコンゴム	1	
6	密閉蓋	M-24 (+0.8)	SUS304	1	



注記
 容量：10L
 仕上げ：内外面# 320バフ研磨
 ツル取付座・キャッチクリップの取付は、
 スポット溶接
 二点鎖線は、周溶接位置
 重量：約2.1kg
 オプションガスケット：NBR・EPDM・CR・FKM

DESIGN	DATE
-	2022/03/31
DRAWN	DATE
-	-
CHECKED	DATE
-	-
APPROVED	DATE
-	-

MARK	DATE	REV	APPROVED
板金溶接組立の寸法許容差は±1%又は5mmの大きい値			
NAME	積み重ね式ツル付テーパークリップ密閉容器 TU-TP-CTH-STA-24/Aタイプ		
DWG NO.	3-013201-0		
SCALE	1:5	CUSTOMER	規格図
SANKO ASTEC INC.			