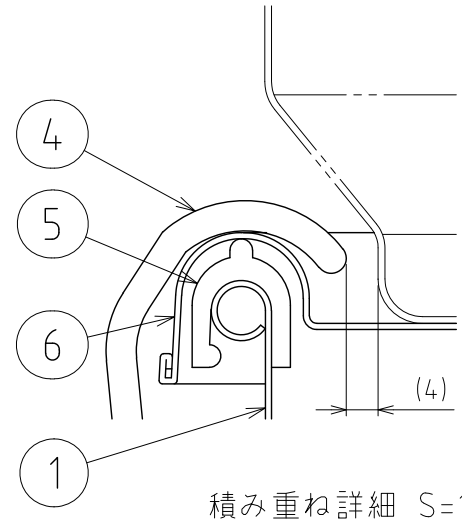


No.	PART NAME	STANDARD/SIZE	MATERIAL	QTY	NOTE
1	容器本体		SUS304	1	
2	ツル取付座	TU-30用	SUS304	2	
3	ツル	TU-30用	SUS304	1	
4	キャッチクリップ		SUS304	3	
5	ガスケット	MPA-30	シリコンゴム	1	
6	密閉蓋	M-30 (+0.8)	SUS304	1	



注記
 容量：20L
 仕上げ：内外面 # 320バフ研磨
 ツル取付座・キャッチクリップの取付は、スポット溶接
 二点鎖線は、周溶接位置
 重量：約3.5kg
 オプションガスケット：NBR・EPDM・CR・FKM

MARK	DATE	REV	APPROVED
板金溶接組立の寸法許容差は±1%又は5mmの大きい値			
DESIGN	DATE	NAME 積み重ね式ツル付クリップ密閉容器	
-	2022/03/31	CTB-ST A-30/Aタイプ	
DRAWN	DATE	DWG NO.	3-013002-0
-	-	-	
CHECKED	DATE	SCALE	1:5
-	-	CUSTOMER	規格図
APPROVED	DATE	SANKO ASTEC INC.	
-	-		