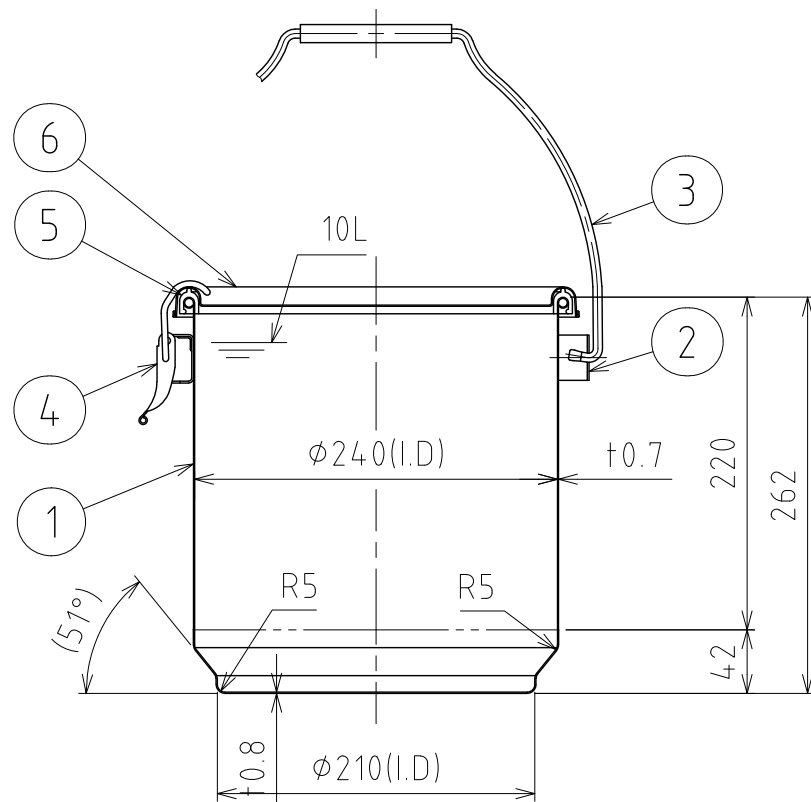
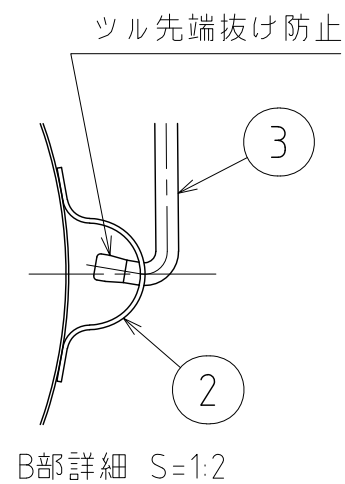
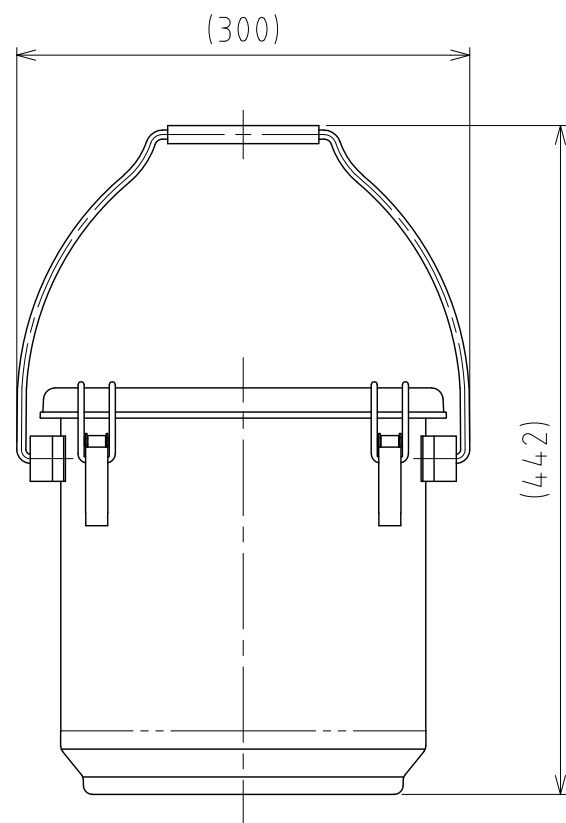
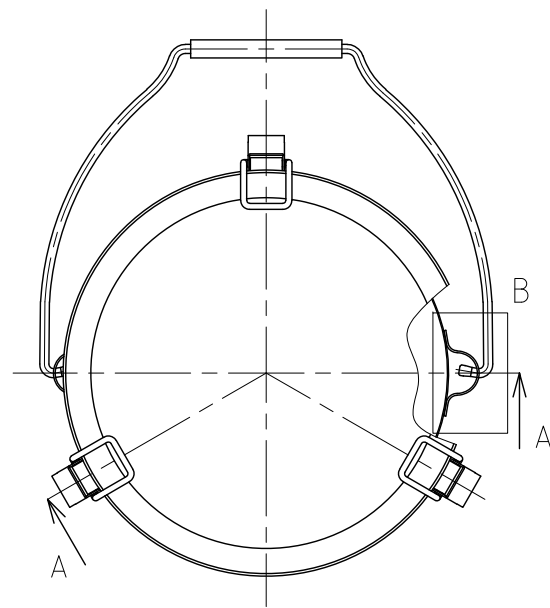
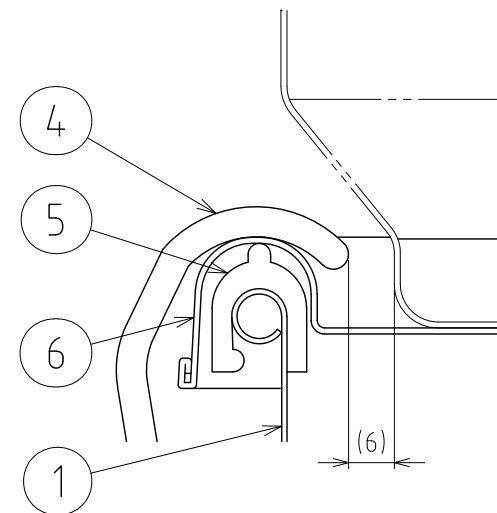


File # 013001-0



A-A

No.	PART NAME	STANDARD/SIZE	MATERIAL	QTY	NOTE
1	容器本体		SUS304	1	
2	ツル取付座	TU-24用	SUS304	2	
3	ツル	TU-24用	SUS304	1	
4	キャッチクリップ		SUS304	3	
5	ガスケット	MPA-24	シリコンゴム	1	
6	密閉蓋	M-24 (+0.8)	SUS304	1	



積み重ね詳細 S=1:1

注記

容量：10L

仕上げ：内外面# 320バフ研磨

ツル取付座・キャッチクリップの取付は、スポット溶接  
二点鎖線は、周溶接位置

重量：約2.3kg

オプションガスケット：NBR・EPDM・CR・FKM

MARK	DATE	REV	APPROVED
------	------	-----	----------

板金溶接組立の寸法許容差は±1%又は5mmの大きい値

DESIGN	DATE	NAME	積み重ね式ツル付クリップ密閉容器 TU-CTH-STA-24/Aタイプ
-	2022/03/31		
DRAWN	DATE	DWG NO.	3-013001-0
-	-		
CHECKED	DATE	SCALE	1:5
-	-	CUSTOMER	規格図
APPROVED	DATE	<b>SANKO ASTEC INC.</b>	
-	-		