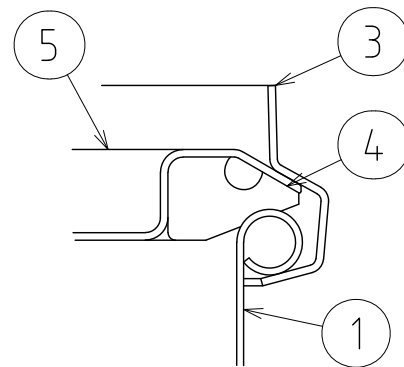
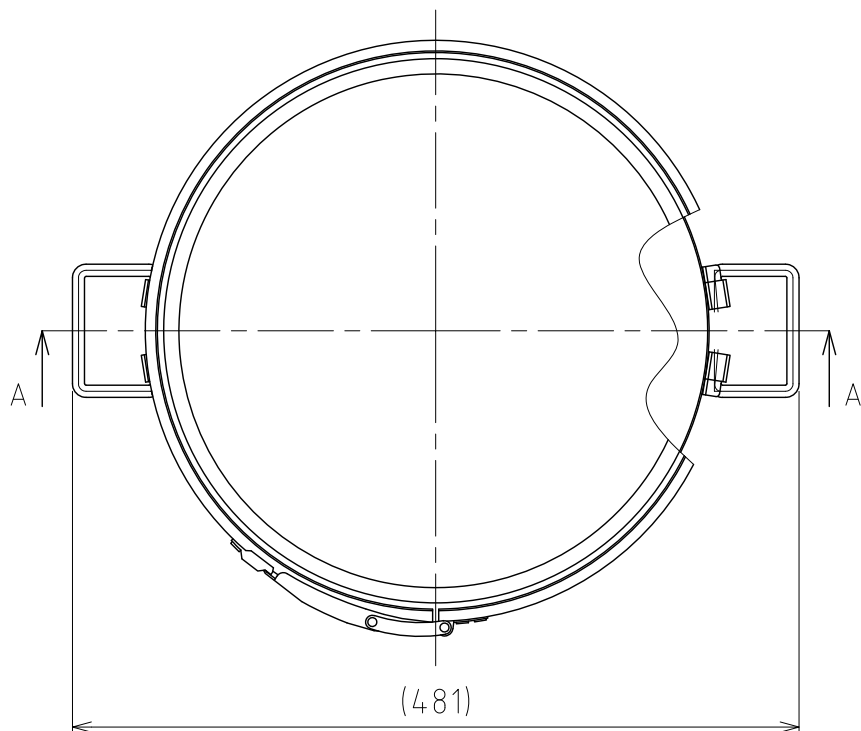
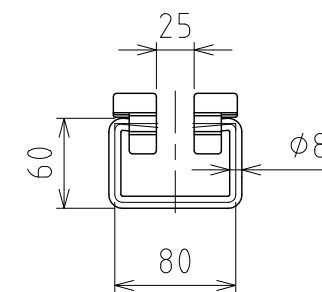


File # 012505-0

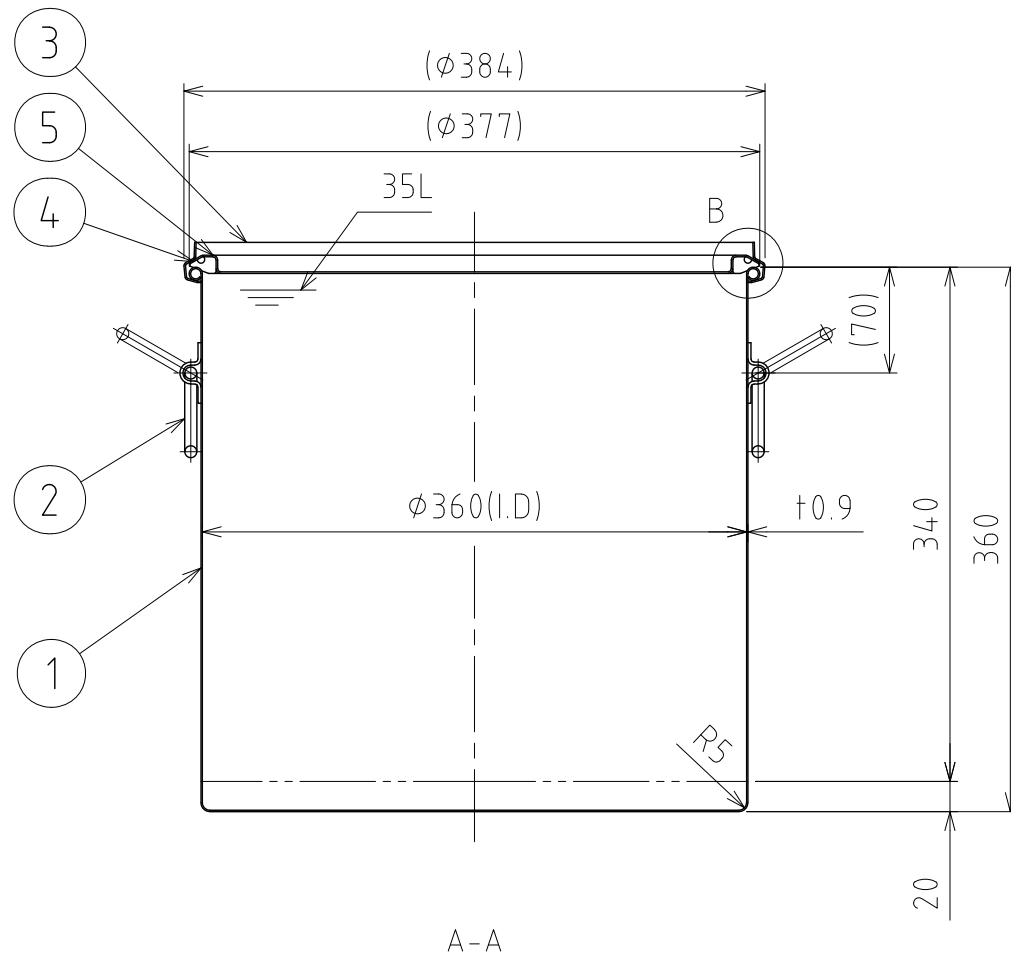


B部詳細 S=1:1

No.	PART NAME	STANDARD/SIZE	MATERIAL	QTY	NOTE
1	容器本体		SUS304	1	
2	折りたたみ取っ手	L80	SUS304	2	
3	レバーバンド	B-36	SUS304	1	
4	ガスケット	LP-36	シリコンゴム	1	
5	密閉蓋	L-36 (t1)	SUS304	1	



折りたたみ取っ手正面図



A-A

注記
 容量：35L
 仕上げ：内外面 # 320バフ研磨
 折りたたみ取っ手の取付は、スポット溶接
 二点鎖線は、周溶接位置
 重量：約5.4kg
 オプションガスケット：NBR・EPDM・CR・FKM

DESIGN	DATE
-	2022/03/31
DRAWN	DATE
-	-
CHECKED	DATE
-	-
APPROVED	DATE
-	-

MARK	DATE	REV	APPROVED
板金溶接組立の寸法許容差は±1%又は5mmの大きい値			
NAME	折りたたみ取っ手付レバーバンド密閉容器 CTL-F-36		
DWG NO.	3-012505-0		
SCALE	1:5	CUSTOMER	規格図
SANKO ASTEC INC.			