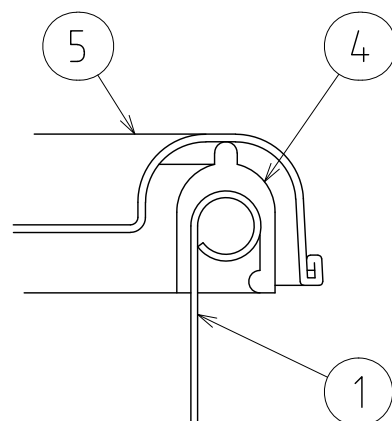
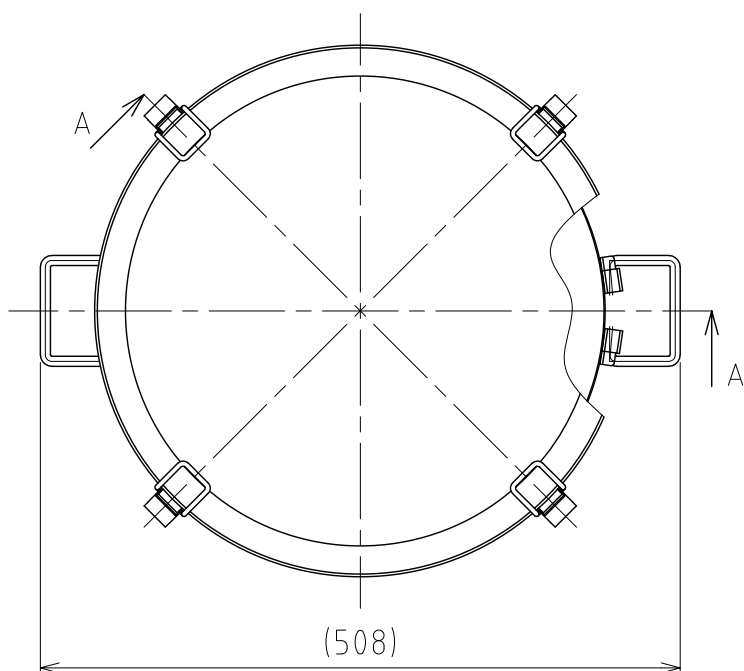
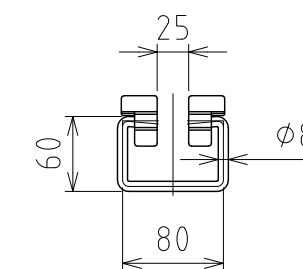


File # 012409-0

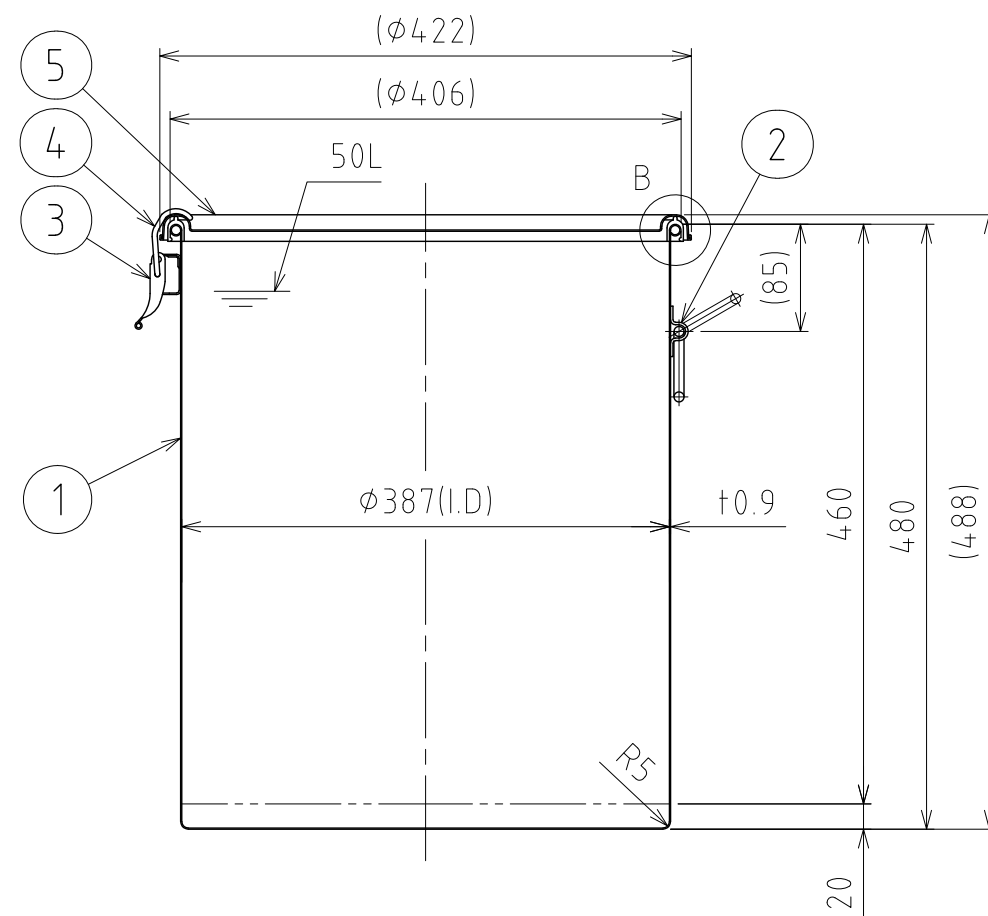
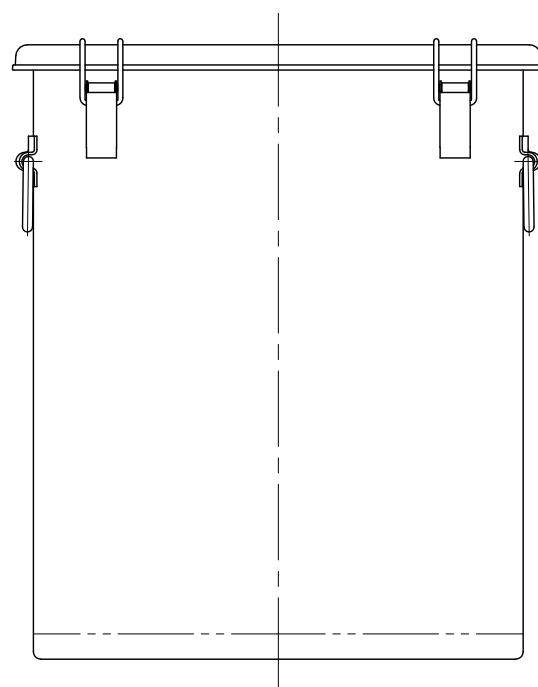
| No. | PART NAME | STANDARD/SIZE | MATERIAL | QTY | NOTE |
|-----|-----------|---------------|----------|-----|------|
| 1 | 容器本体 | | SUS304 | 1 | |
| 2 | 折りたたみ取っ手 | L80 | SUS304 | 2 | |
| 3 | キャッチクリップ | | SUS304 | 4 | |
| 4 | ガスケット | MPA-39 | シリコンゴム | 1 | |
| 5 | 密閉蓋 | M-39 (t1) | SUS304 | 1 | |



B部詳細 S=1:1



折りたたみ取っ手正面図



A-A

注記

容量：50L

仕上げ：内外面# 320バフ研磨

折りたたみ取っ手・キャッチクリップの取付は、

スポット溶接

二点鎖線は、周溶接位置

重量：約6.9kg

オプションガスケット：NBR・EPDM・CR・FKM

| MARK | DATE | REV | APPROVED |
|----------------------------|--|----------|----------|
| 板金溶接組立の寸法許容差は±1%又は5mmの大きい値 | | | |
| NAME | 折りたたみ取っ手付クリップ密閉容器 C T H - F - 3 9 H / A タイプ | | |
| DWG NO. | 3 - 0 1 2 4 0 9 - 0 | | |
| SCALE | 1:6 | CUSTOMER | 規格図 |
| SANKO ASTEC INC. | | | |

| DESIGN | DATE |
|----------|------------|
| - | 2022/03/31 |
| DRAWN | DATE |
| - | - |
| CHECKED | DATE |
| - | - |
| APPROVED | DATE |
| - | - |