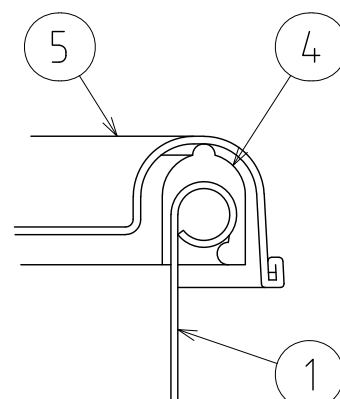
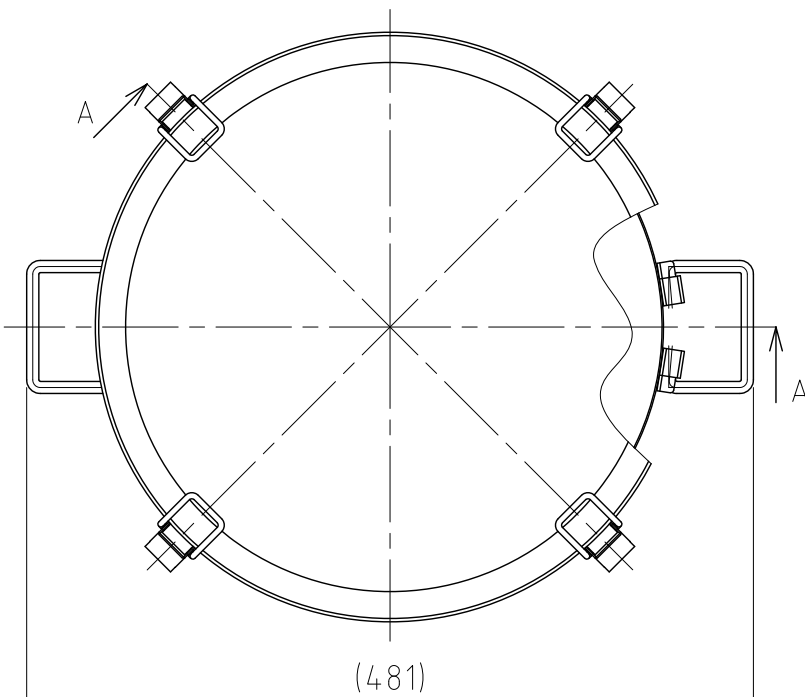
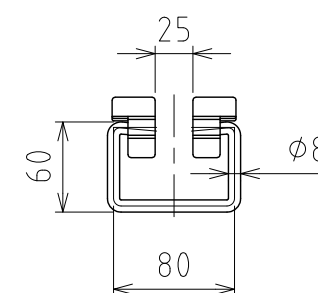


File # 012407-0

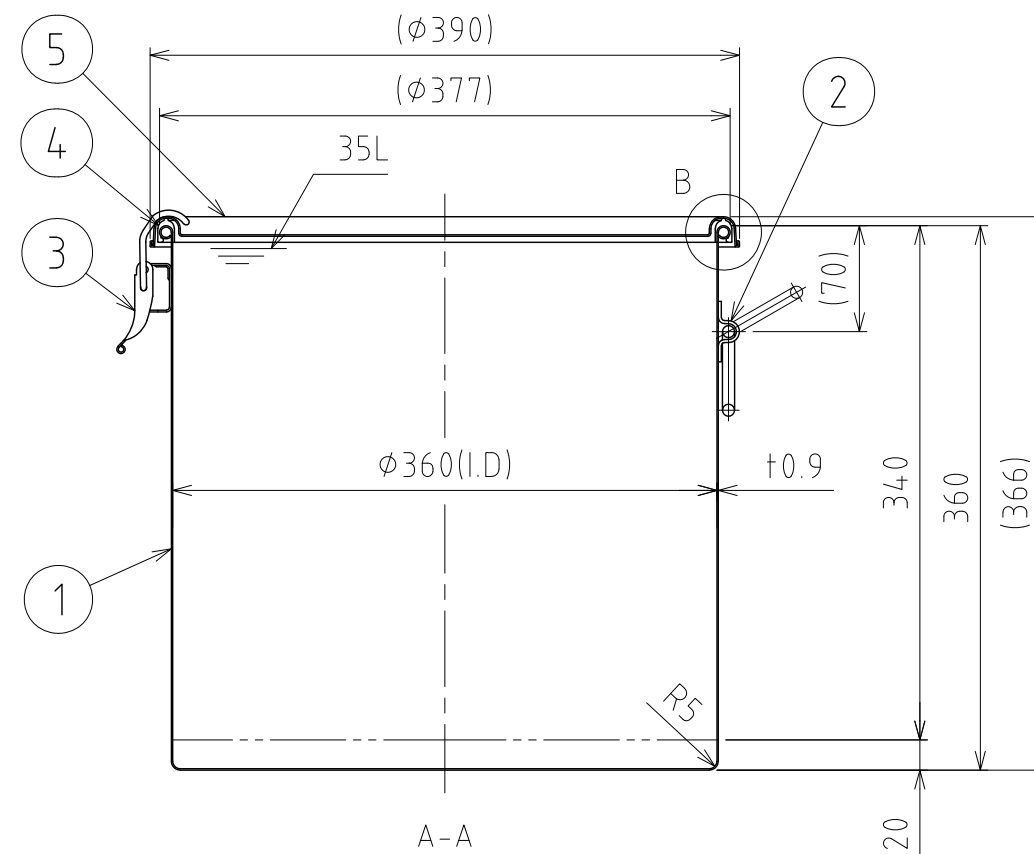
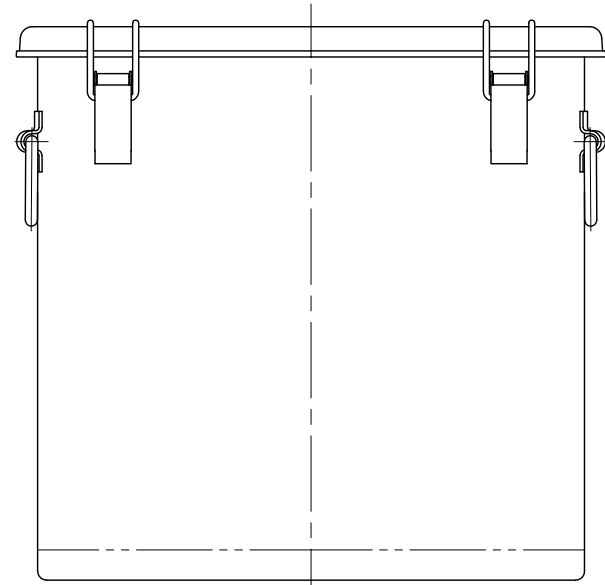
No.	PART NAME	STANDARD/SIZE	MATERIAL	QTY	NOTE
1	容器本体		SUS304	1	
2	折りたたみ取っ手	L80	SUS304	2	
3	キャッチクリップ		SUS304	4	
4	ガスケット	MPA-36	シリコンゴム	1	
5	密閉蓋	M-36 (t1)	SUS304	1	



B部詳細 S=1:1



折りたたみ取っ手正面図



注記

容量：35L

仕上げ：内外面 # 320バフ研磨

折りたたみ取っ手・キャッチクリップの取付は、  
スポット溶接

二点鎖線は、周溶接位置

重量：約5.3kg

オプションガスケット：NBR・EPDM・CR・FKM

MARK	DATE	REV	APPROVED
------	------	-----	----------

板金溶接組立の寸法許容差は±1%又は5mmの大きい値

DESIGN	DATE
-	2022/03/31
DRAWN	DATE
-	-
CHECKED	DATE
-	-
APPROVED	DATE
-	-

NAME	折りたたみ取っ手付クリップ密閉容器 CTH-F-36/Aタイプ	
DWG NO.	3-012407-0	
SCALE	1:5	CUSTOMER 規格図

**SANKO ASTEC INC.**