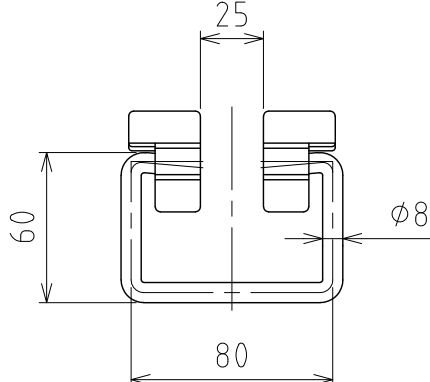
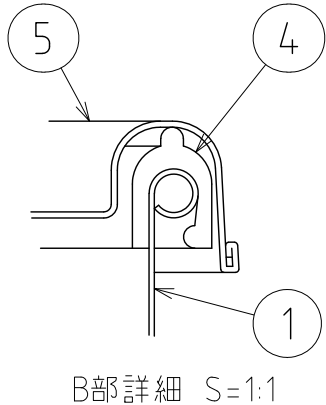
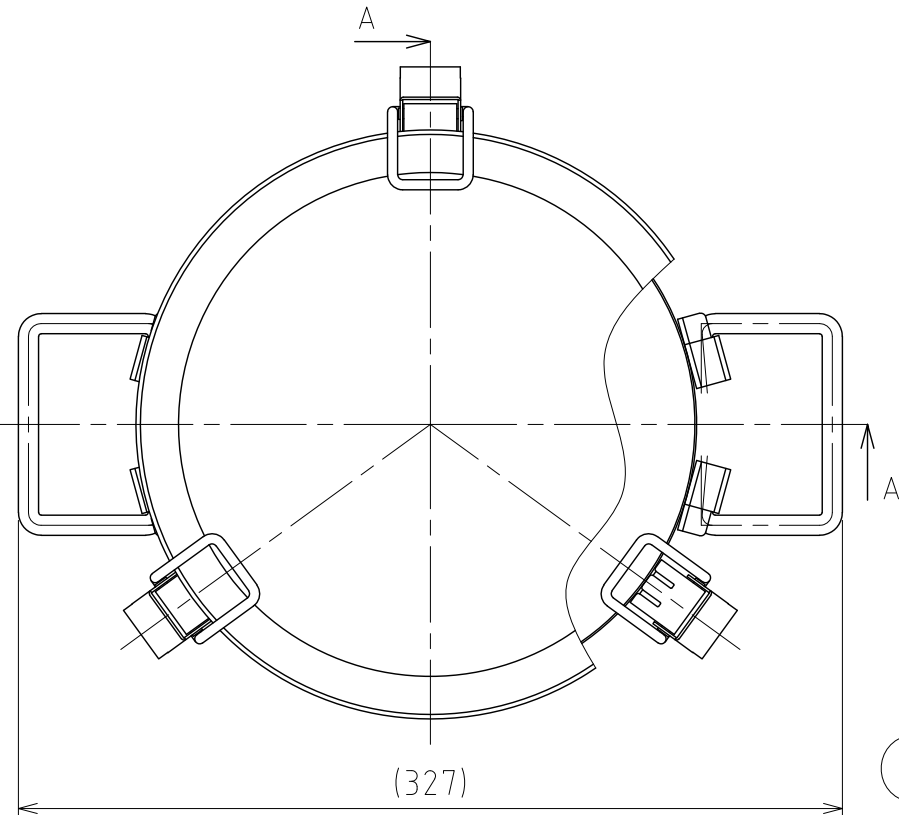
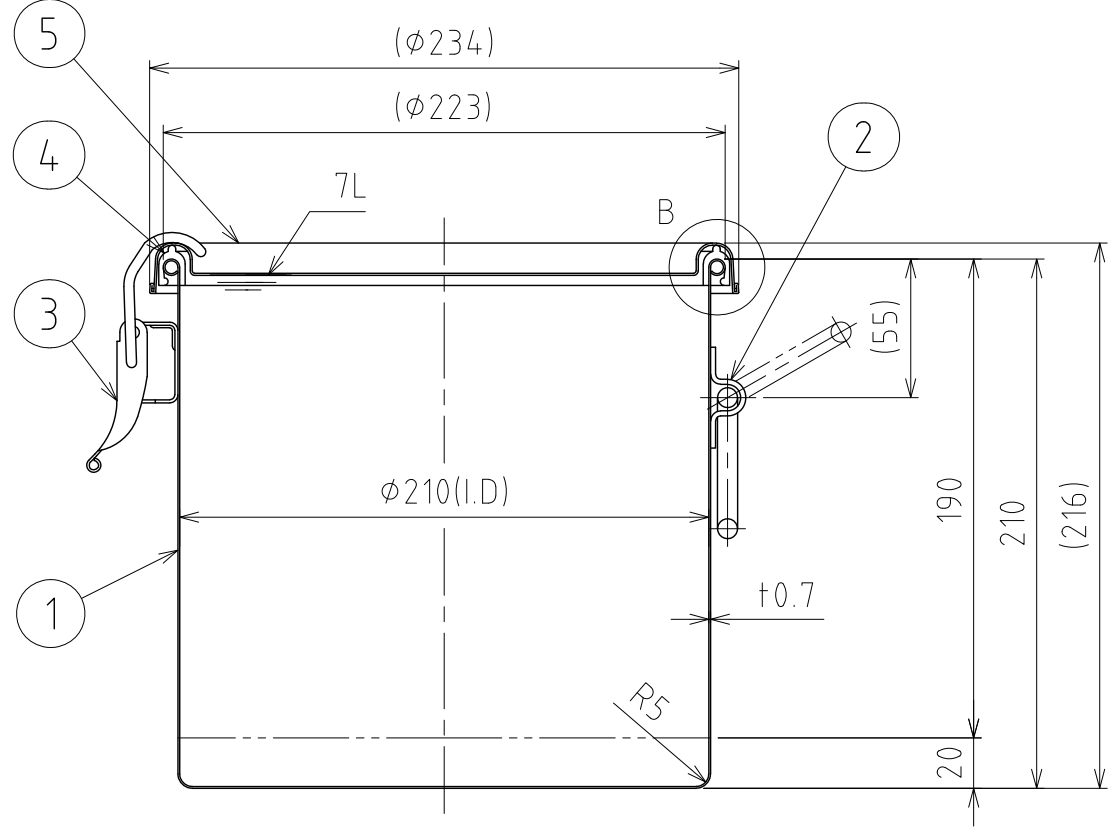
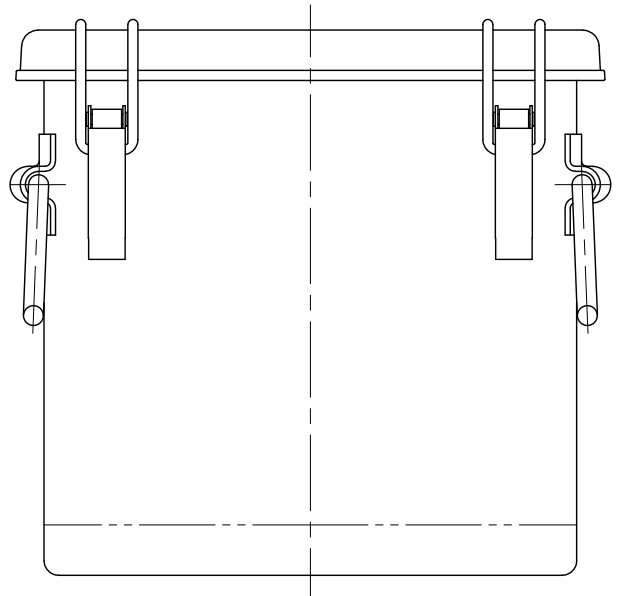


File # 012402-0

No.	PART NAME	STANDARD/SIZE	MATERIAL	QTY	NOTE
1	容器本体		SUS304	1	
2	折りたたみ取っ手	L80	SUS304	2	
3	キャッチクリップ		SUS304	3	
4	ガスケット	MPA-21	シリコンゴム	1	
5	密閉蓋	M-21 (+0.8)	SUS304	1	



折りたたみ取っ手正面図



A-A

注記
 容量：7L
 仕上げ：内外面 # 320バフ研磨
 折りたたみ取っ手・キャッチクリップの取付は、
 スポット溶接
 二点鎖線は、周溶接位置
 重量：約1.8kg
 オプションガスケット：NBR・EPDM・CR・FKM

DESIGN	DATE
-	2022/03/31
DRAWN	DATE
-	-
CHECKED	DATE
-	-
APPROVED	DATE
-	-

MARK	DATE	REV	APPROVED
板金溶接組立の寸法許容差は±1%又は5mmの大きい値			
NAME	折りたたみ取っ手付クリップ密閉容器 CTHF-21/Aタイプ		
DWG NO.	3-012402-0		
SCALE	1:3	CUSTOMER	規格図
SANKO ASTEC INC.			