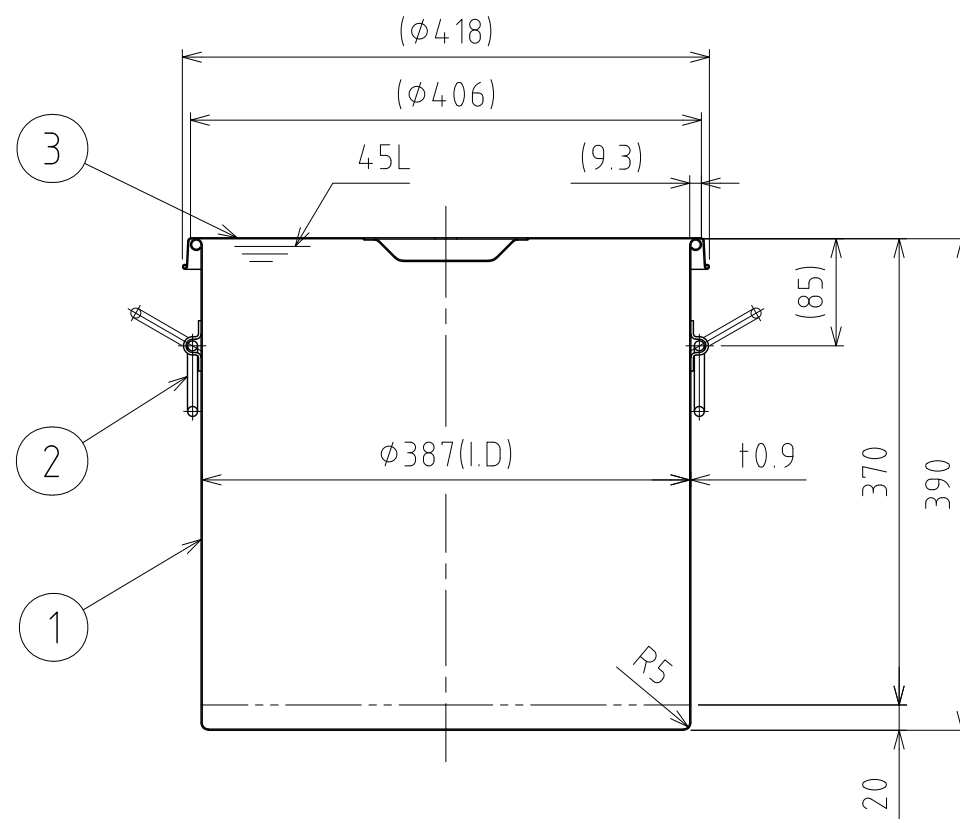
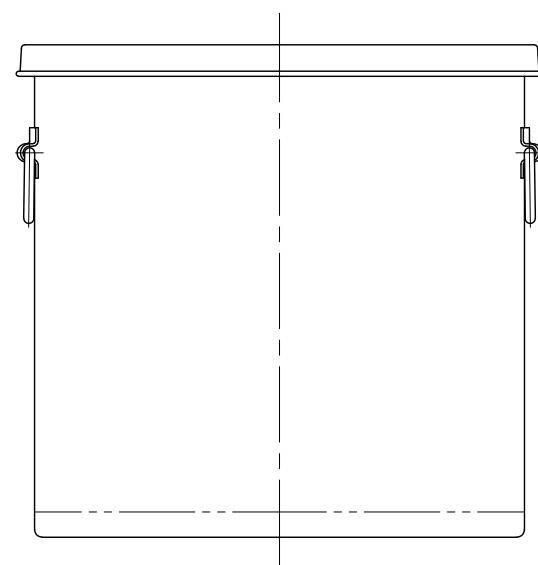
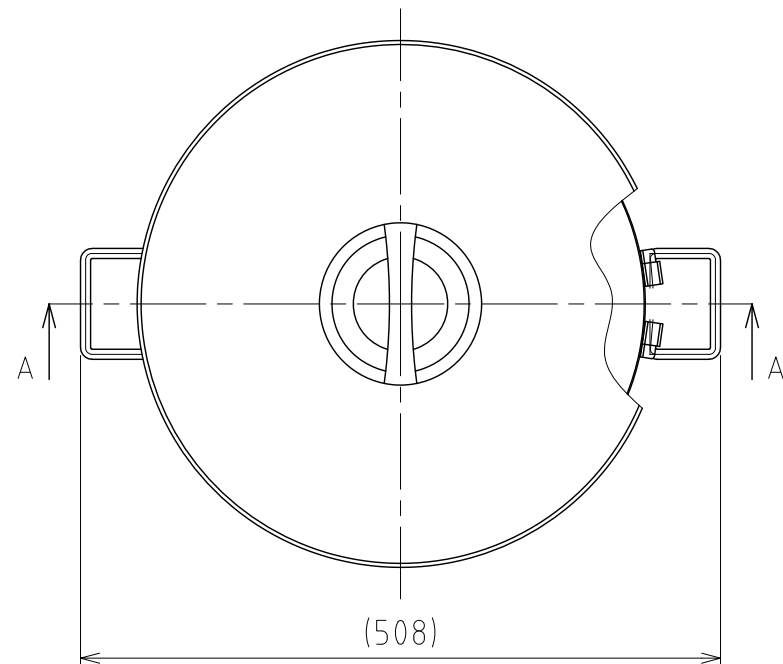
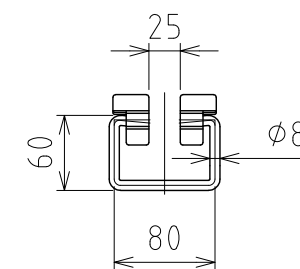


File # 012308-0

No.	PART NAME	STANDARD/SIZE	MATERIAL	QTY	NOTE
1	容器本体		SUS304	1	
2	折りたたみ取っ手	L80	SUS304	2	
3	ストック蓋	S-39 (t0.8)	SUS304	1	



A-A



折りたたみ取っ手正面図

注記
 容量：45L
 仕上げ：内外面# 320バフ研磨
 折りたたみ取っ手の取付は、スポット溶接
 二点鎖線は、周溶接位置
 重量：約5.3kg

DESIGN	DATE
-	2022/03/31
DRAWN	DATE
-	-
CHECKED	DATE
-	-
APPROVED	DATE
-	-

MARK	DATE	REV	APPROVED
板金溶接組立の寸法許容差は±1%又は5mmの大きい値			
NAME	折りたたみ取っ手付スタンダード容器 ST-F-39/ストック蓋付		
DWG NO.	3-012308-0		
SCALE	1:6	CUSTOMER	規格図
SANKO ASTEC INC.			