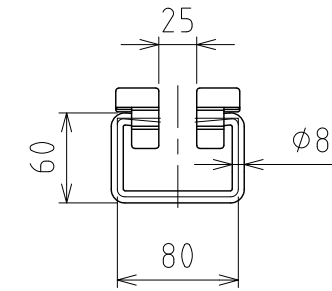
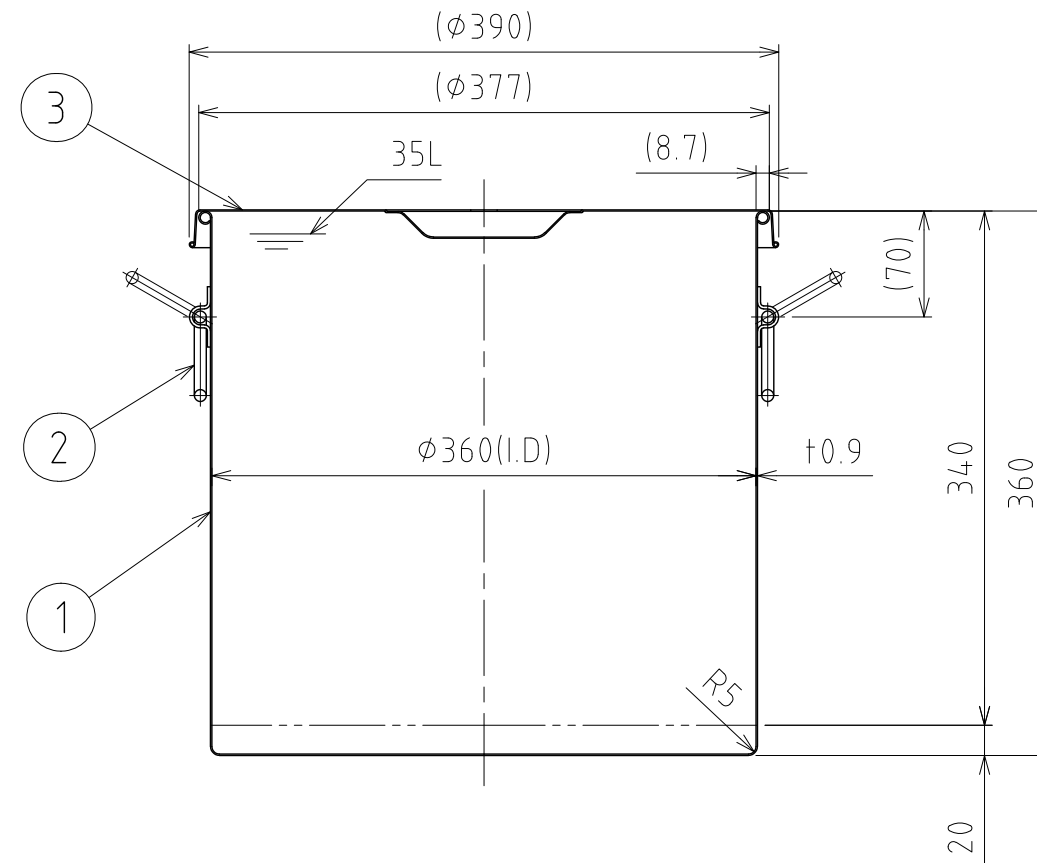
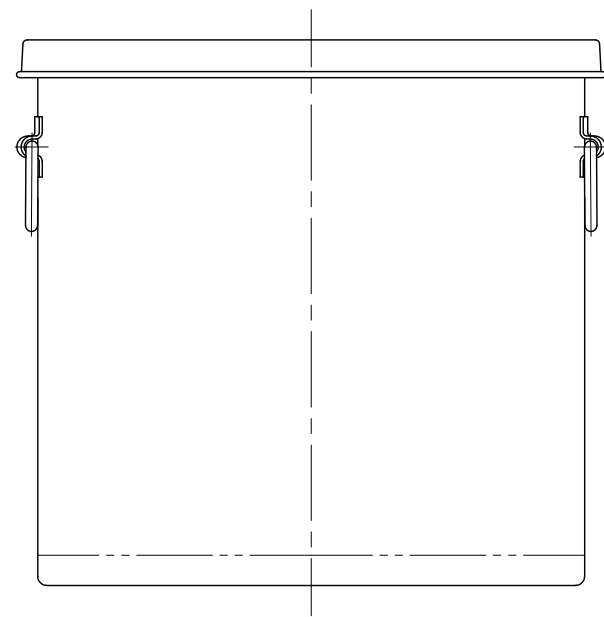
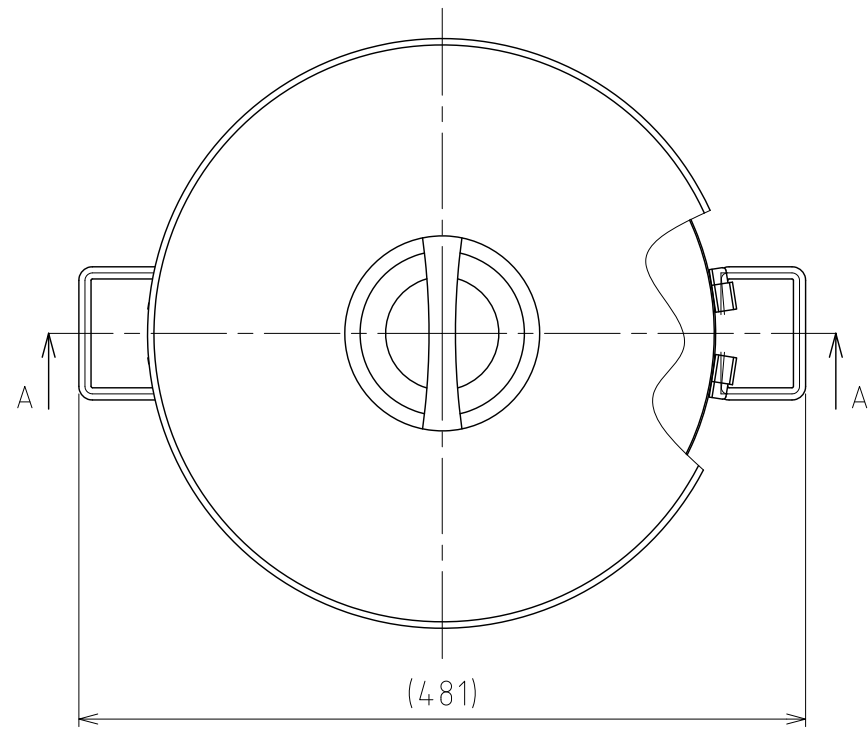


File # 012307-0

No.	PART NAME	STANDARD/SIZE	MATERIAL	QTY	NOTE
1	容器本体		SUS304	1	
2	折りたたみ取っ手	L80	SUS304	2	
3	ストック蓋	S-36 (+0.8)	SUS304	1	



折りたたみ取っ手正面図

注記
 容量：35L
 仕上げ：内外面 # 320バフ研磨
 折りたたみ取っ手の取付は、スポット溶接
 二点鎖線は、周溶接位置
 重量：約4.9kg

MARK	DATE	REV	APPROVED
板金溶接組立の寸法許容差は±1%又は5mmの大きい値			
NAME	折りたたみ取っ手付スタンダード容器 STF-36/ストック蓋付		
DWG NO.	3-012307-0		
SCALE	1:5	CUSTOMER	規格図
SANKO ASTEC INC.			

DESIGN	DATE
-	2022/03/31
DRAWN	DATE
-	-
CHECKED	DATE
-	-
APPROVED	DATE
-	-