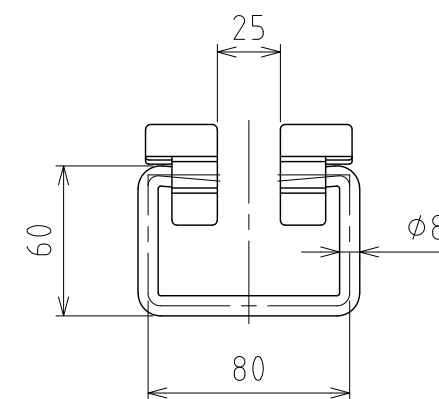
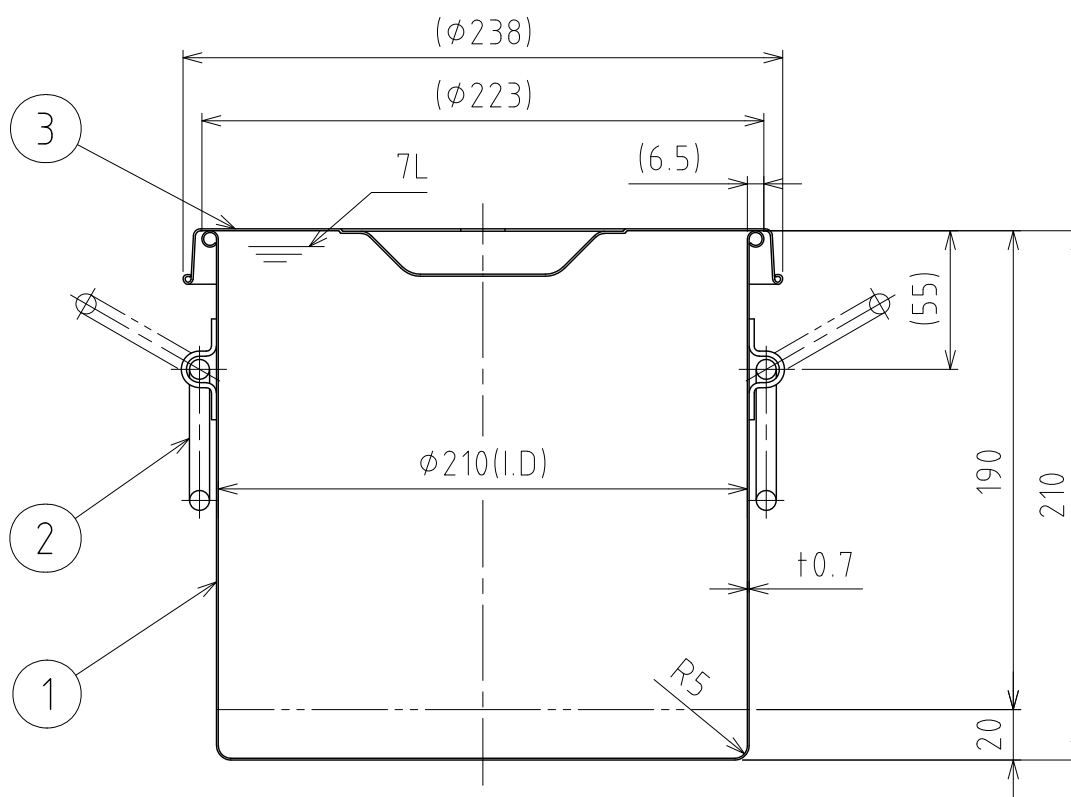
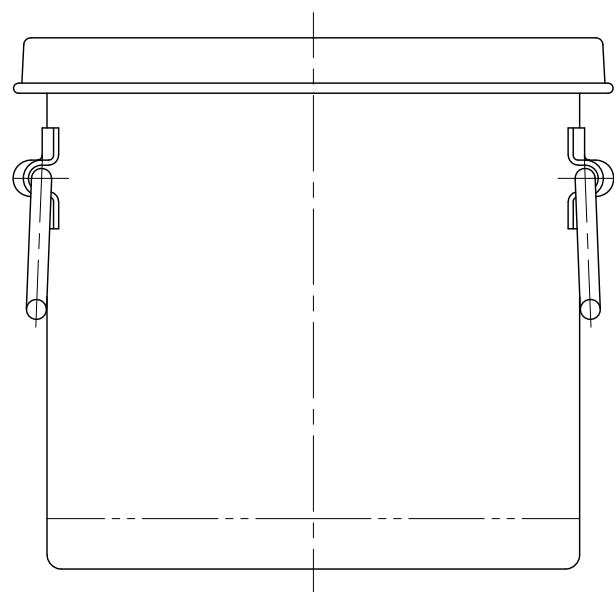
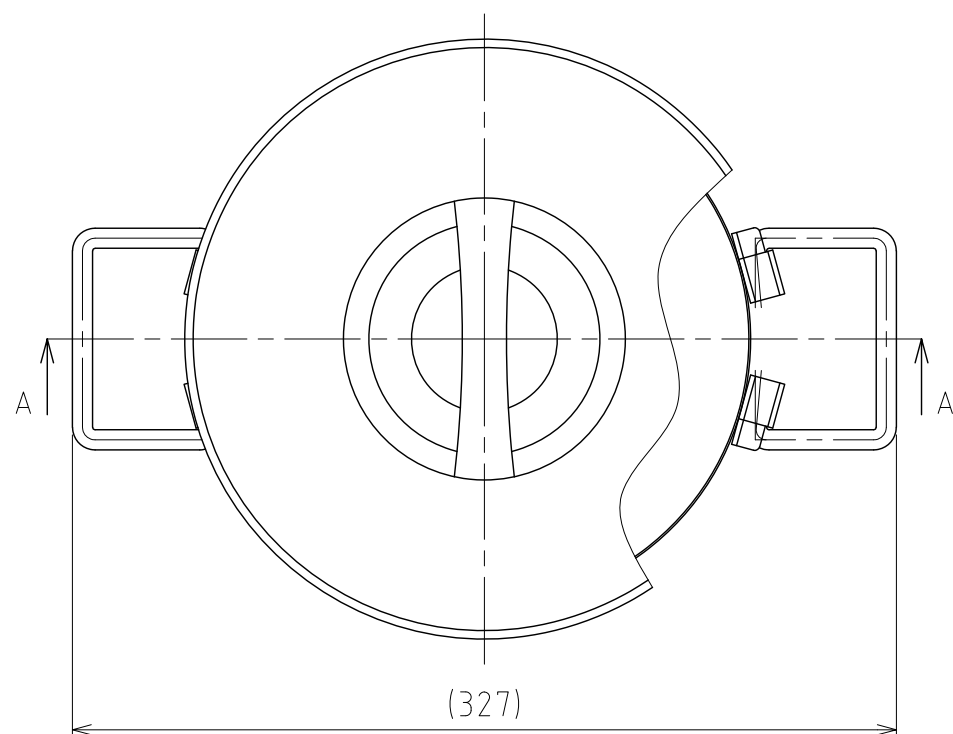


File # 012302-0

| No. | PART NAME | STANDARD/SIZE | MATERIAL | QTY | NOTE |
|-----|-----------|---------------|----------|-----|------|
| 1   | 容器本体      |               | SUS304   | 1   |      |
| 2   | 折りたたみ取っ手  | L80           | SUS304   | 2   |      |
| 3   | ストック蓋     | S-21 (t0.8)   | SUS304   | 1   |      |



折りたたみ取っ手正面図

注記  
 容量：7L  
 仕上げ：内外面# 320バフ研磨  
 折りたたみ取っ手の取付は、スポット溶接  
 二点鎖線は、周溶接位置  
 重量：約1.4kg

A-A

| DESIGN   | DATE       |
|----------|------------|
| -        | 2022/03/31 |
| DRAWN    | DATE       |
| -        | -          |
| CHECKED  | DATE       |
| -        | -          |
| APPROVED | DATE       |
| -        | -          |

| MARK                       | DATE                                | REV      | APPROVED |
|----------------------------|-------------------------------------|----------|----------|
| 板金溶接組立の寸法許容差は±1%又は5mmの大きい値 |                                     |          |          |
| NAME                       | 折りたたみ取っ手付スタンダード容器<br>ST-F-21/ストック蓋付 |          |          |
| DWG NO.                    | 3-012302-0                          |          |          |
| SCALE                      | 1:3                                 | CUSTOMER | 規格図      |
| <b>SANKO ASTEC INC.</b>    |                                     |          |          |