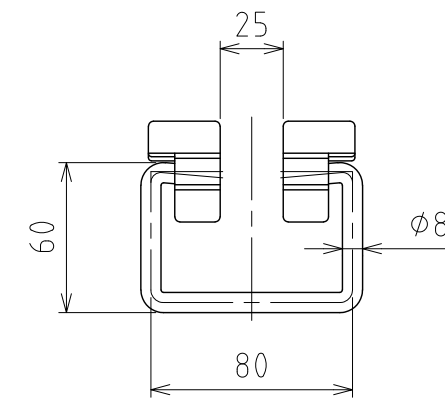
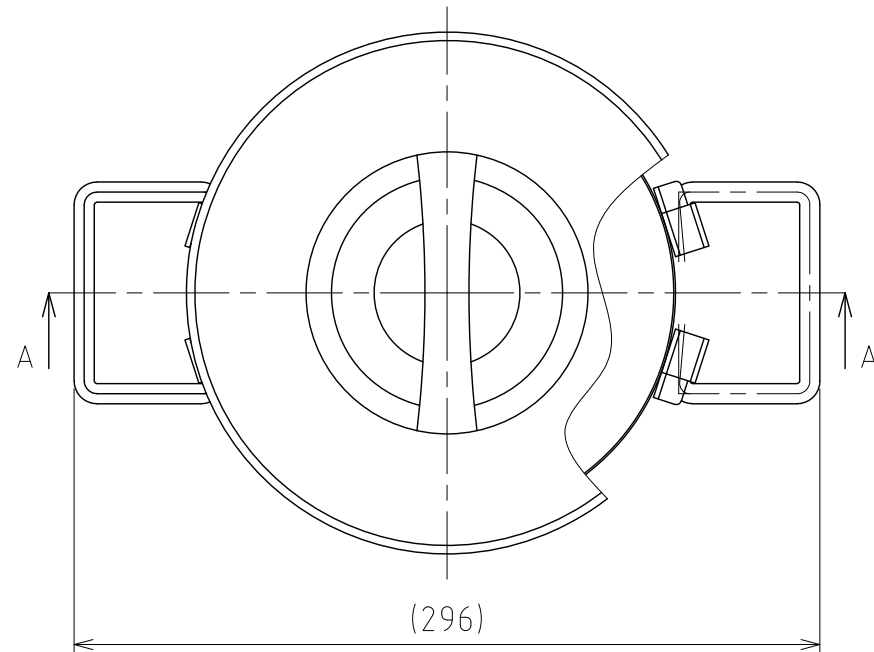
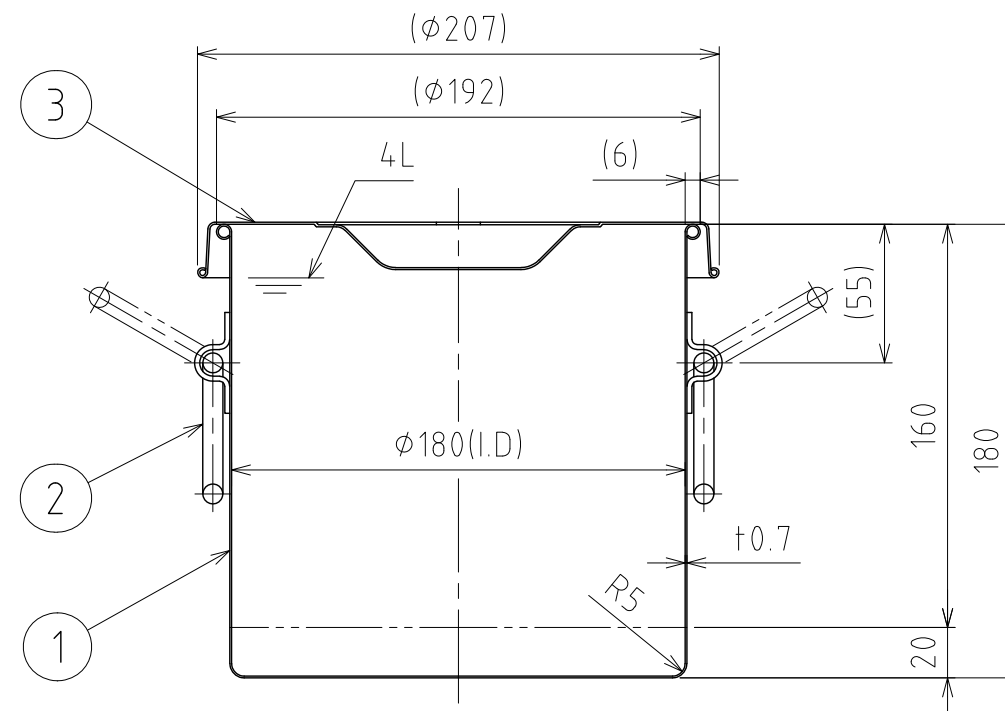
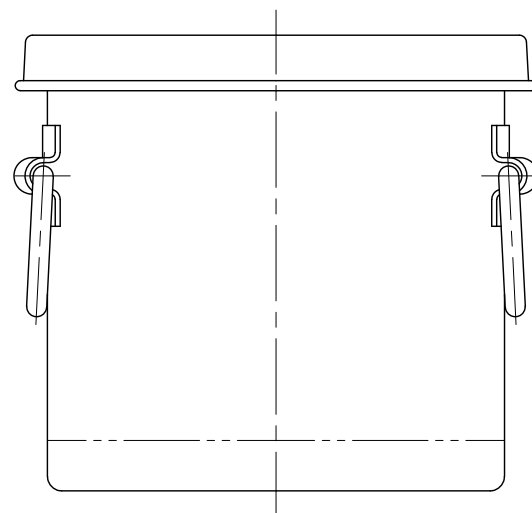


File # 012301-0

No.	PART NAME	STANDARD/SIZE	MATERIAL	QTY	NOTE
1	容器本体		SUS304	1	
2	折りたたみ取っ手	L80	SUS304	2	
3	ストック蓋	S-18 (+0.8)	SUS304	1	



折りたたみ取っ手正面図



A-A

注記  
 容量：4L  
 仕上げ：内外面# 320バフ研磨  
 折りたたみ取っ手の取付は、スポット溶接  
 二点鎖線は、周溶接位置  
 重量：約1.3kg

DESIGN	DATE
-	2016/03/31
DRAWN	DATE
-	-
CHECKED	DATE
-	-
APPROVED	DATE
-	-

MARK	DATE	REV	APPROVED
板金溶接組立の寸法許容差は±1%又は5mmの大きい値			
NAME	折りたたみ取っ手付スタンダード容器 STF-18/ストック蓋付		
DWG NO.	3-012301-0		
SCALE	1:3	CUSTOMER	規格図
<b>SANKO ASTEC INC.</b>			