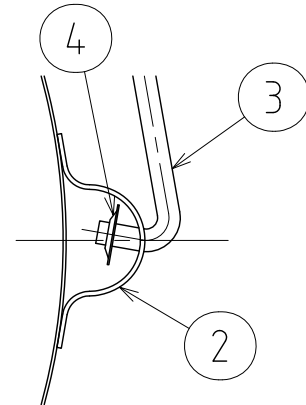
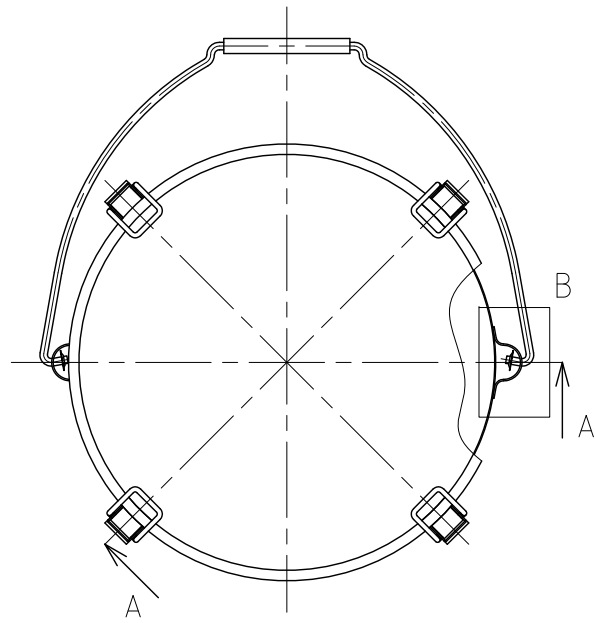
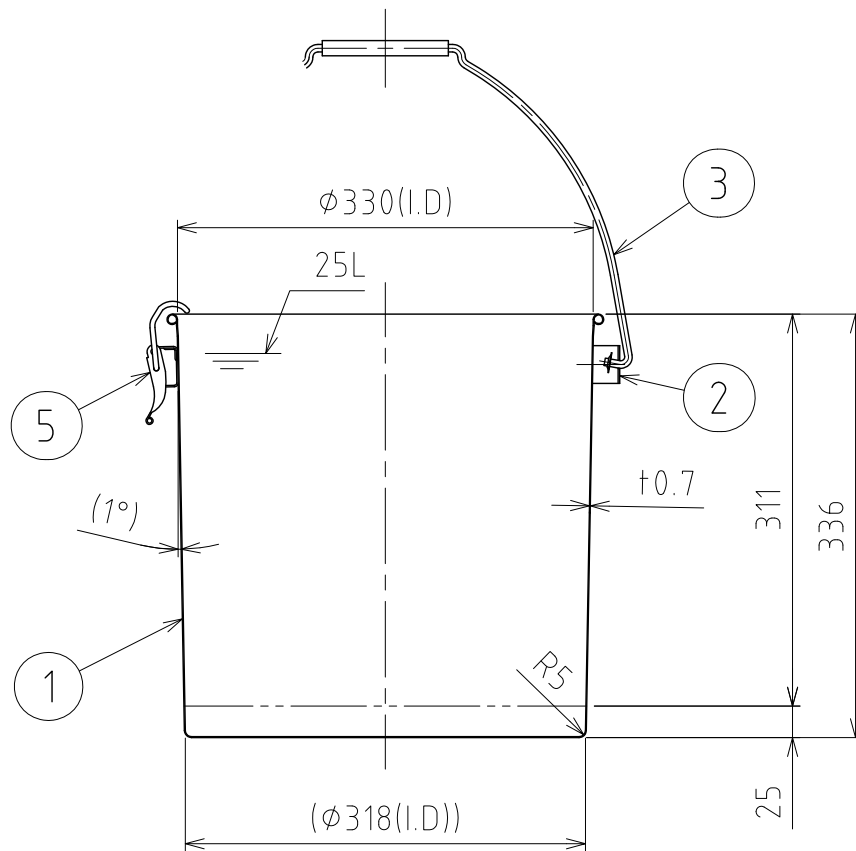
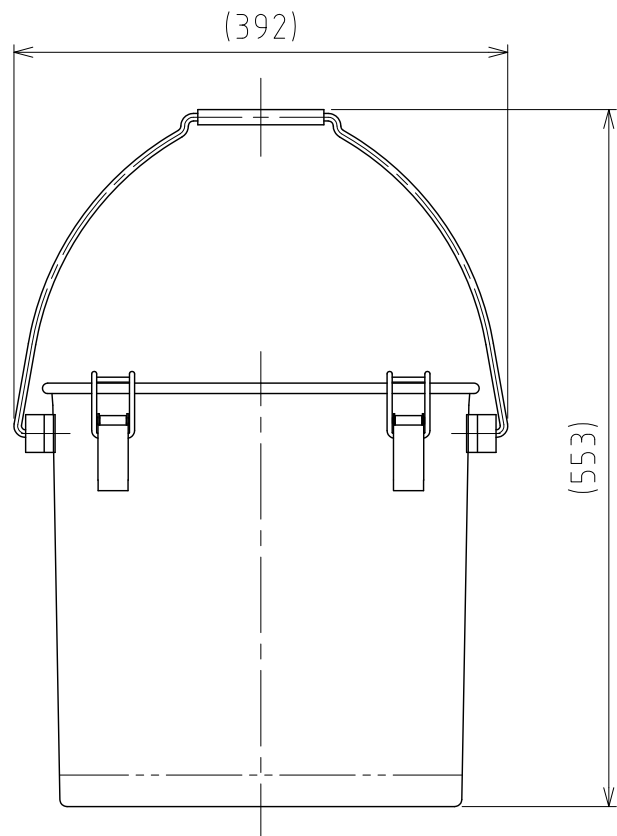


File # 012290-0



B部詳細 S=1:2



A-A

No.	PART NAME	STANDARD/SIZE	MATERIAL	QTY	NOTE
1	容器本体		SUS304	1	
2	ツル取付座	TU-33用	SUS304	2	
3	ツル	TU-33用	SUS304	1	
4	プッシュナット(軸用)	SPN-6-SUS	SUS	2	
5	キャッチクリップ		SUS304	4	

注記
 容量：25L
 仕上げ：内外面# 320バフ研磨
 ツル取付座・キャッチクリップの取付は、
 スポット溶接
 二点鎖線は、周溶接位置
 重量：約3.0kg

DESIGN	DATE
-	2016/03/31
DRAWN	DATE
-	-
CHECKED	DATE
-	-
APPROVED	DATE
-	-

MARK	DATE	REV	APPROVED
板金溶接組立の寸法許容差は±1%又は5mmの大きい値			
NAME	ツル付テーパー・クリップ密閉容器 TU-TP-CTH-33/本体		
DWG NO.	3-012290-0		
SCALE	1:6	CUSTOMER	規格図
SANKO ASTEC INC.			