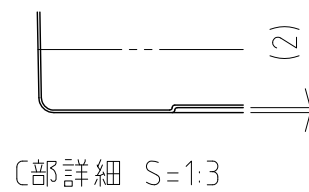
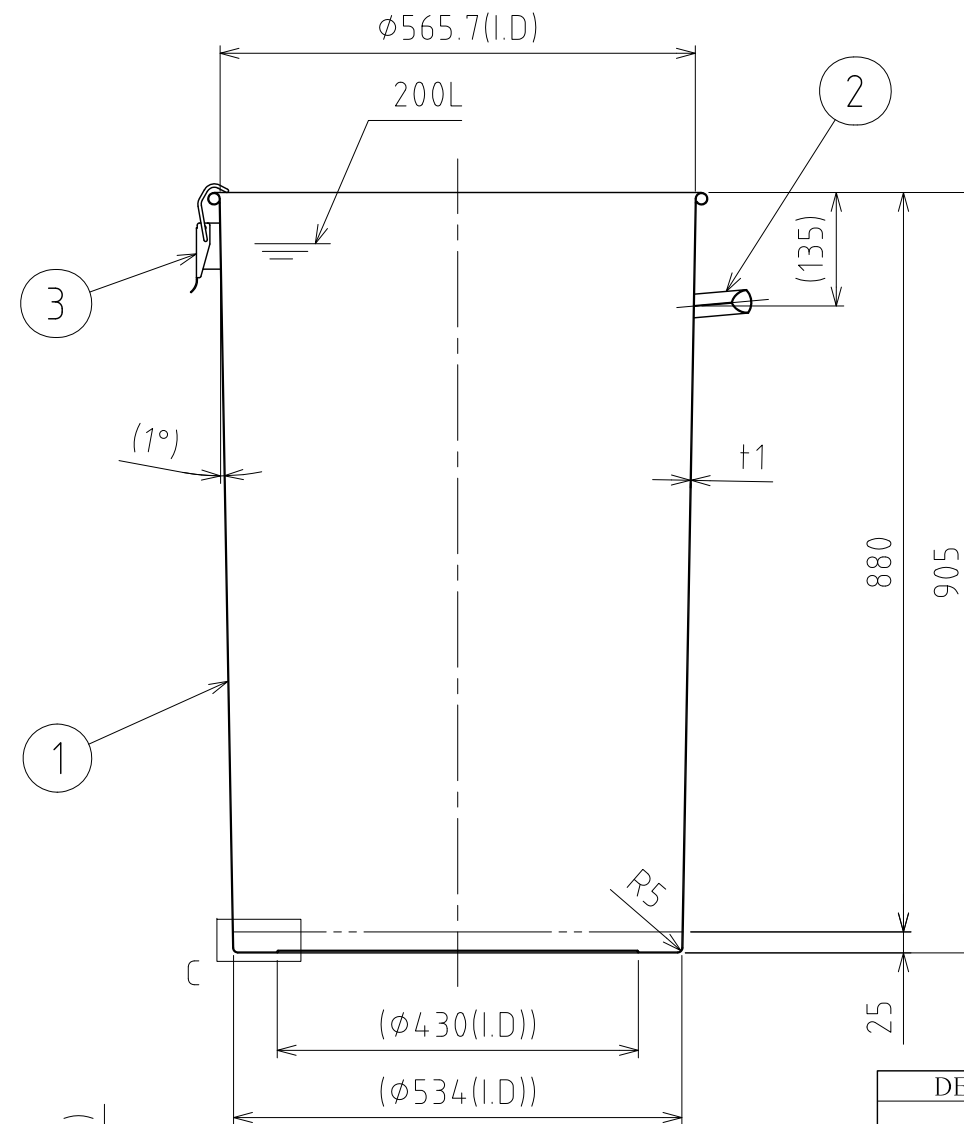
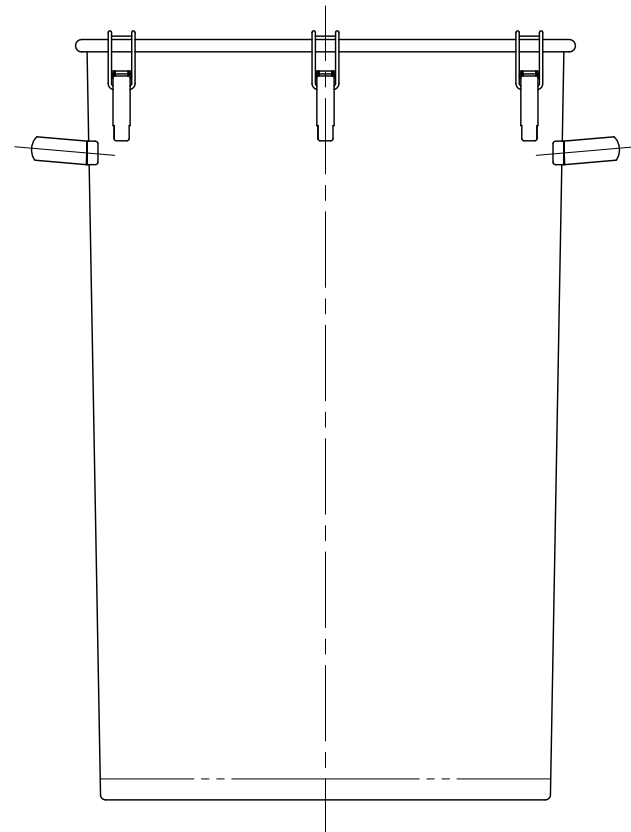
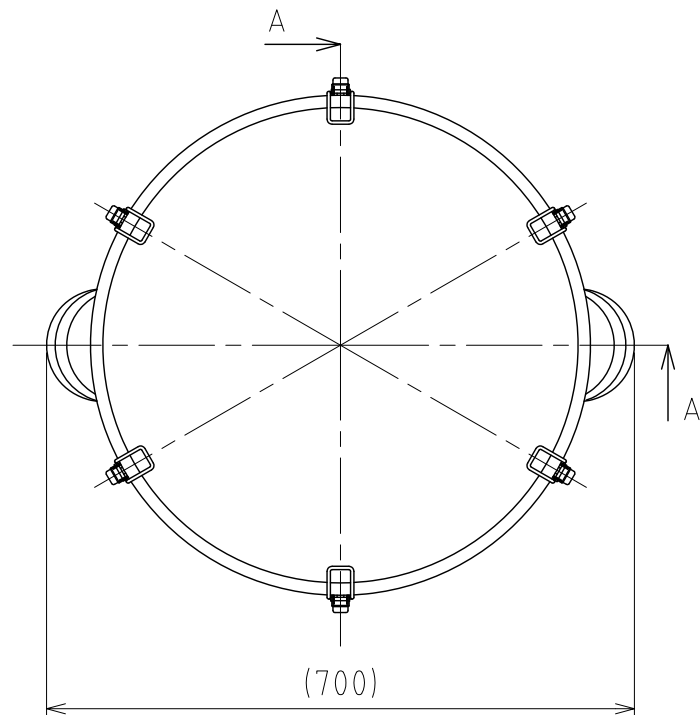


File # 012286-0

No.	PART NAME	STANDARD/SIZE	MATERIAL	QTY	NOTE
1	容器本体		SUS304	1	
2	取っ手	L	SUS304	2	
3	キャッチクリップ		SUS304	6	



容量：200L
 仕上げ：内外面# 320バフ研磨
 取っ手・キャッチクリップの取付は、スポット溶接
 二点鎖線は、周溶接位置
 重量：約15.2kg

DESIGN	DATE
-	2016/3/31
DRAWN	DATE
-	-
CHECKED	DATE
-	-
APPROVED	DATE
-	-

MARK	DATE	REV	APPROVED
板金溶接組立の寸法許容差は±1%又は5mmの大きい値			
NAME	テーパー・クリップ密閉容器 TP-CTH-565H/本体		
DWG NO.	3-012286-0		
SCALE	1:9	CUSTOMER	規格図
SANKO ASTEC INC.			