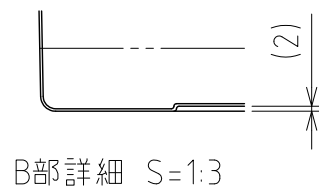
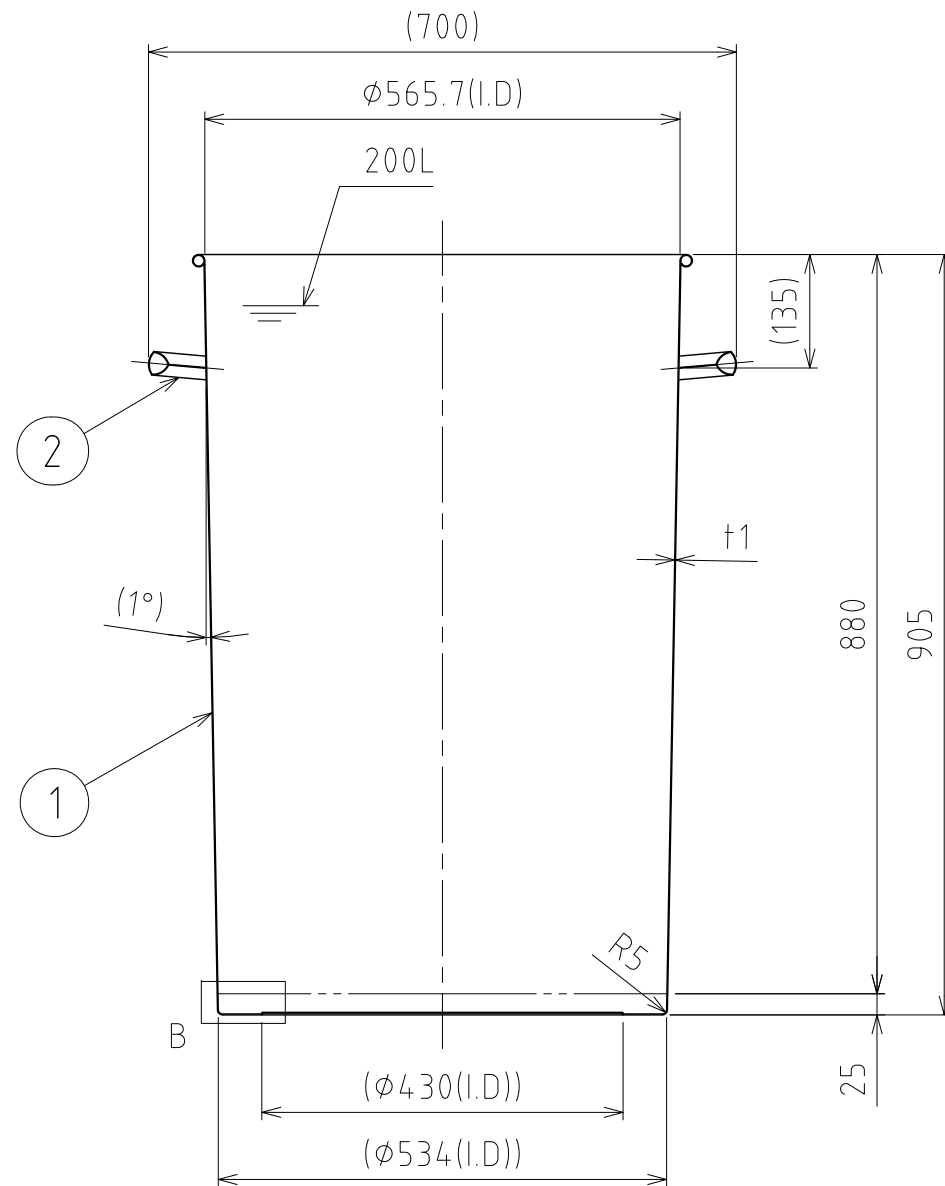
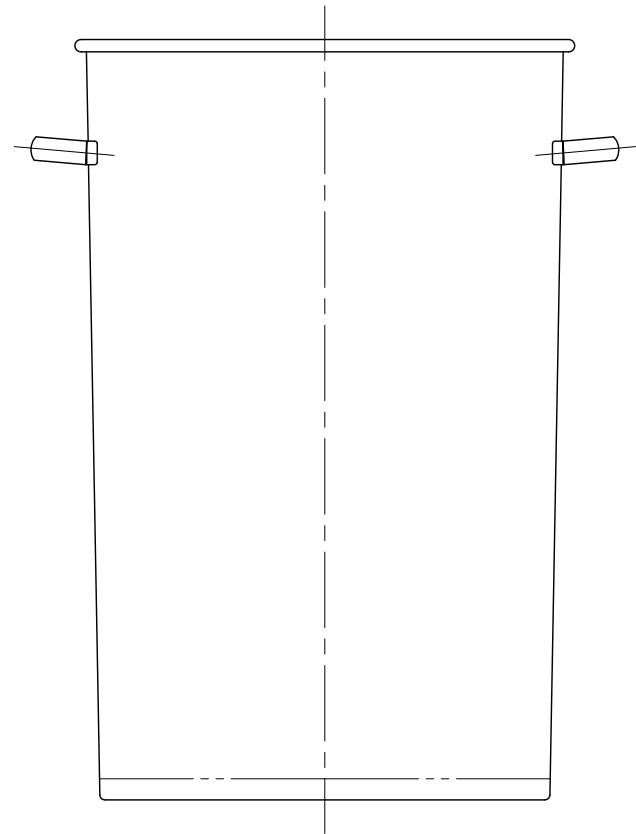
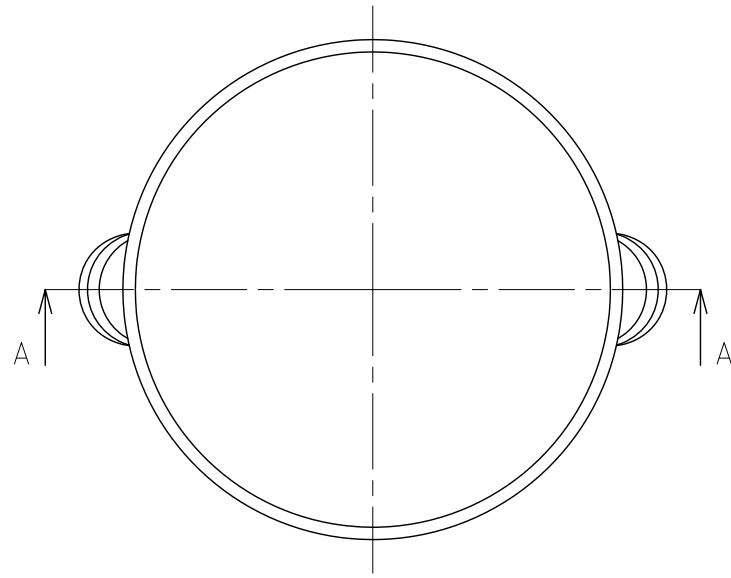


File # 012241-0

No.	PART NAME	STANDARD/SIZE	MATERIAL	QTY	NOTE
1	容器本体		SUS304	1	
2	取っ手	L	SUS304	2	



注記  
 容量：200L  
 仕上げ：内外面 # 320バフ研磨  
 取っ手の取付は、スポット溶接  
 二点鎖線は、周溶接位置  
 重量：約14.6kg

DESIGN	DATE
-	2016/03/31
DRAWN	DATE
-	-
CHECKED	DATE
-	-
APPROVED	DATE
-	-

MARK	DATE	REV	APPROVED
板金溶接組立の寸法許容差は±1%又は5mmの大きい値			
NAME	テーパー・スタンダード容器 TP-ST-565H/本体		
DWG NO.	3-012241-0		
SCALE	1:9	CUSTOMER	規格図
<b>SANKO ASTEC INC.</b>			