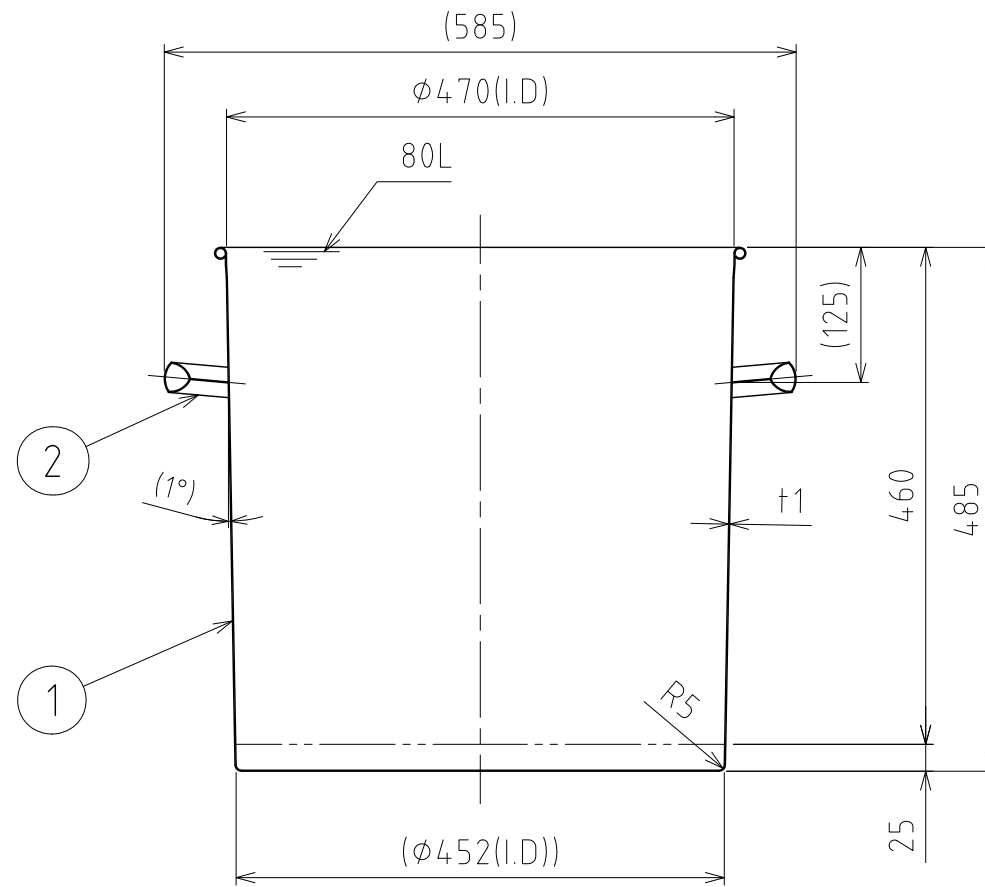
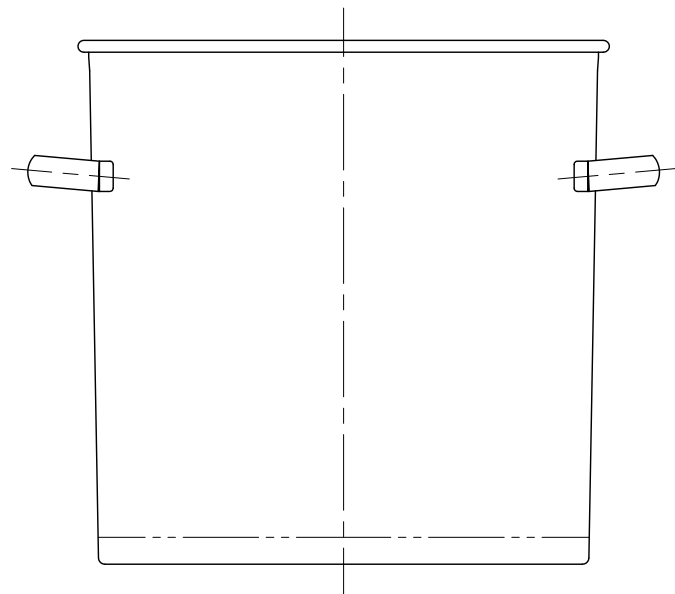
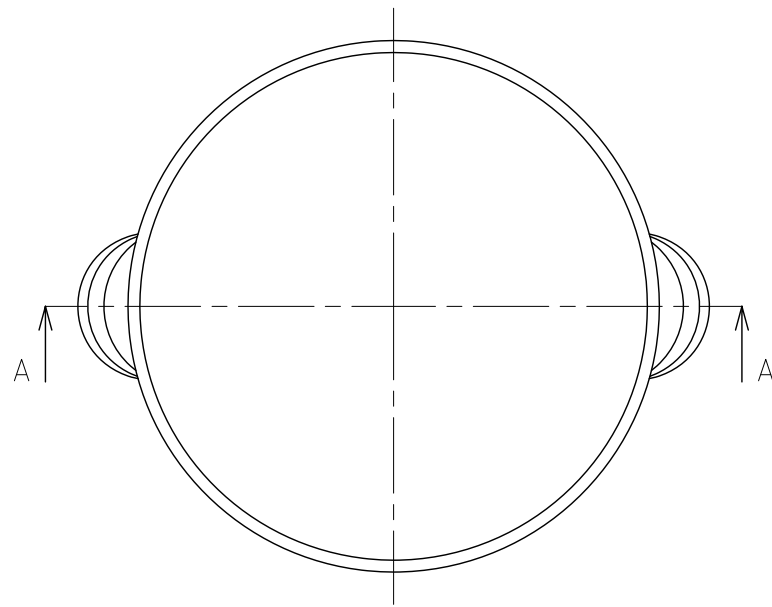


File # 012238-0

| No. | PART NAME | STANDARD/SIZE | MATERIAL | QTY | NOTE |
|-----|-----------|---------------|----------|-----|------|
| 1   | 容器本体      |               | SUS304   | 1   |      |
| 2   | 取っ手       | L             | SUS304   | 2   |      |



A-A

注記  
 容量：80L  
 仕上げ：内外面 # 320バフ研磨  
 取っ手の取付は、スポット溶接  
 二点鎖線は、周溶接位置  
 重量：約7.0kg

|          |            |
|----------|------------|
| DESIGN   | DATE       |
| -        | 2016/03/31 |
| DRAWN    | DATE       |
| -        | -          |
| CHECKED  | DATE       |
| -        | -          |
| APPROVED | DATE       |
| -        | -          |

| MARK                       | DATE                         | REV      | APPROVED |
|----------------------------|------------------------------|----------|----------|
| 板金溶接組立の寸法許容差は±1%又は5mmの大きい値 |                              |          |          |
| NAME                       | テーパー・スタンダード容器<br>TP-ST-47/本体 |          |          |
| DWG NO.                    | 3-012238-0                   |          |          |
| SCALE                      | 1:7                          | CUSTOMER | 規格図      |
| <b>SANKO ASTEC INC.</b>    |                              |          |          |