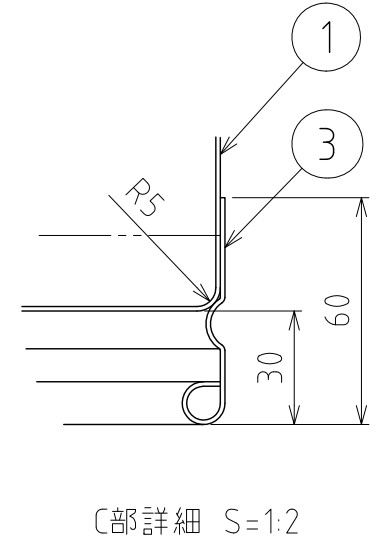
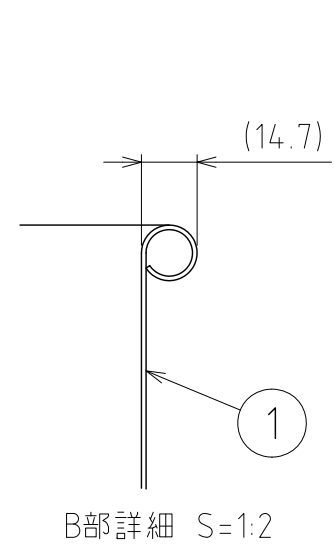
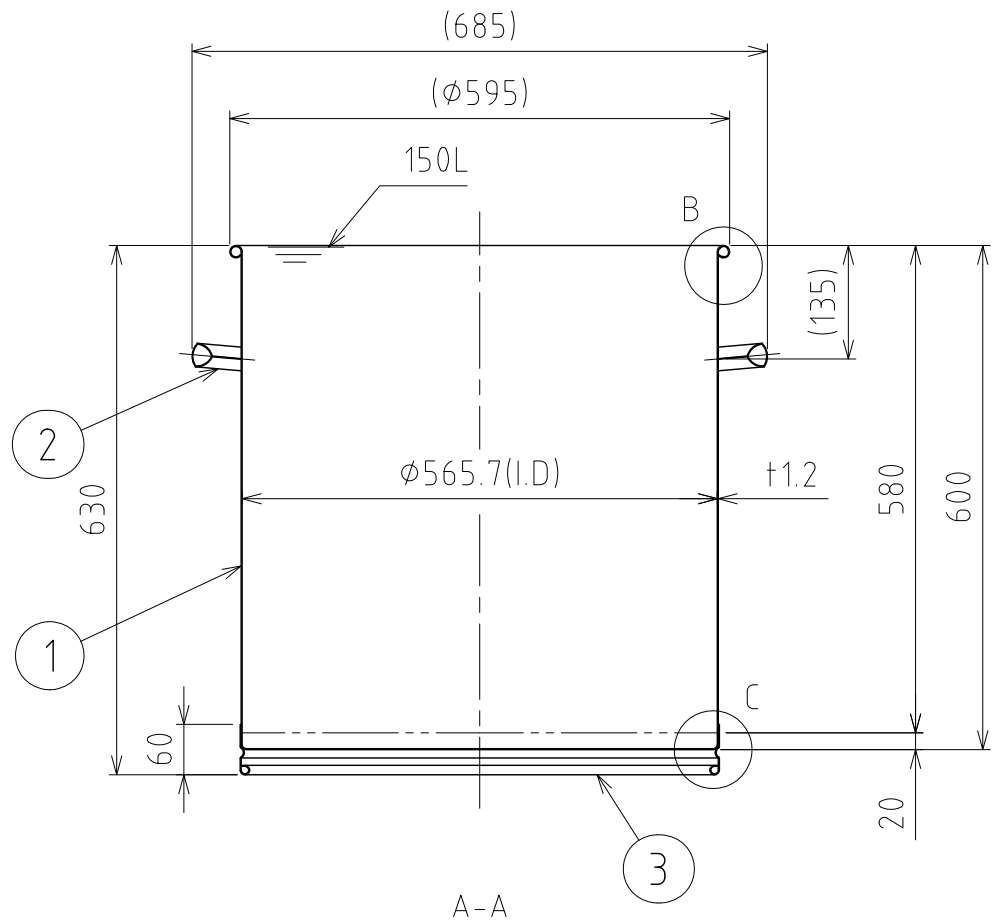
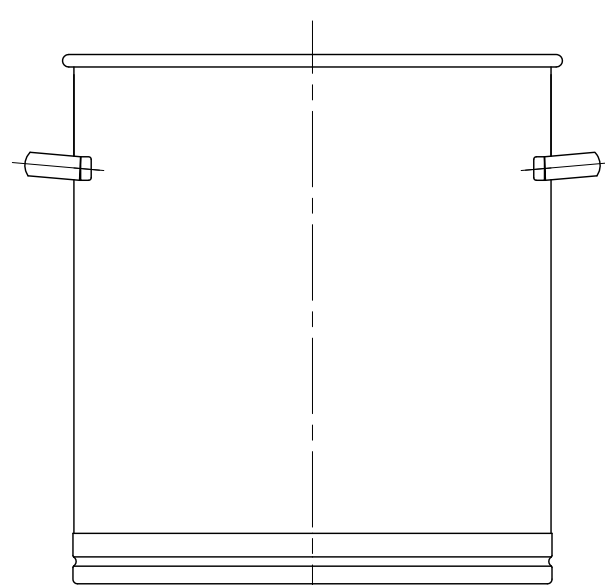
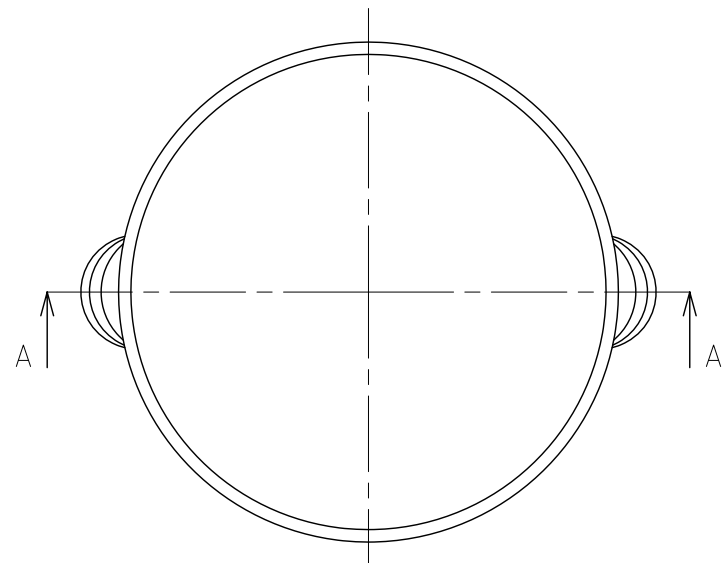


No.	PART NAME	STANDARD/SIZE	MATERIAL	QTY	NOTE
1	容器本体		SUS304	1	
2	取っ手	L	SUS304	2	
3	袴	t1.2	SUS304	1	



注記
 容量：150L
 仕上げ：内外面 # 320バフ研磨(袴は外面のみ)
 取っ手の取付は、スポット溶接
 袴の取付は、断続溶接
 二点鎖線は、周溶接位置
 重量：約13.9kg

MARK	DATE	REV	APPROVED
板金溶接組立の寸法許容差は±1%又は5mmの大きい値			
DESIGN	DATE	NAME	大型スタンダード容器 DR-ST-565/本体
-	2016/03/31	DWG NO.	
DRAWN	DATE	SCALE	1:9
CHECKED	DATE	CUSTOMER	規格図
APPROVED	DATE	SANKO ASTEC INC.	