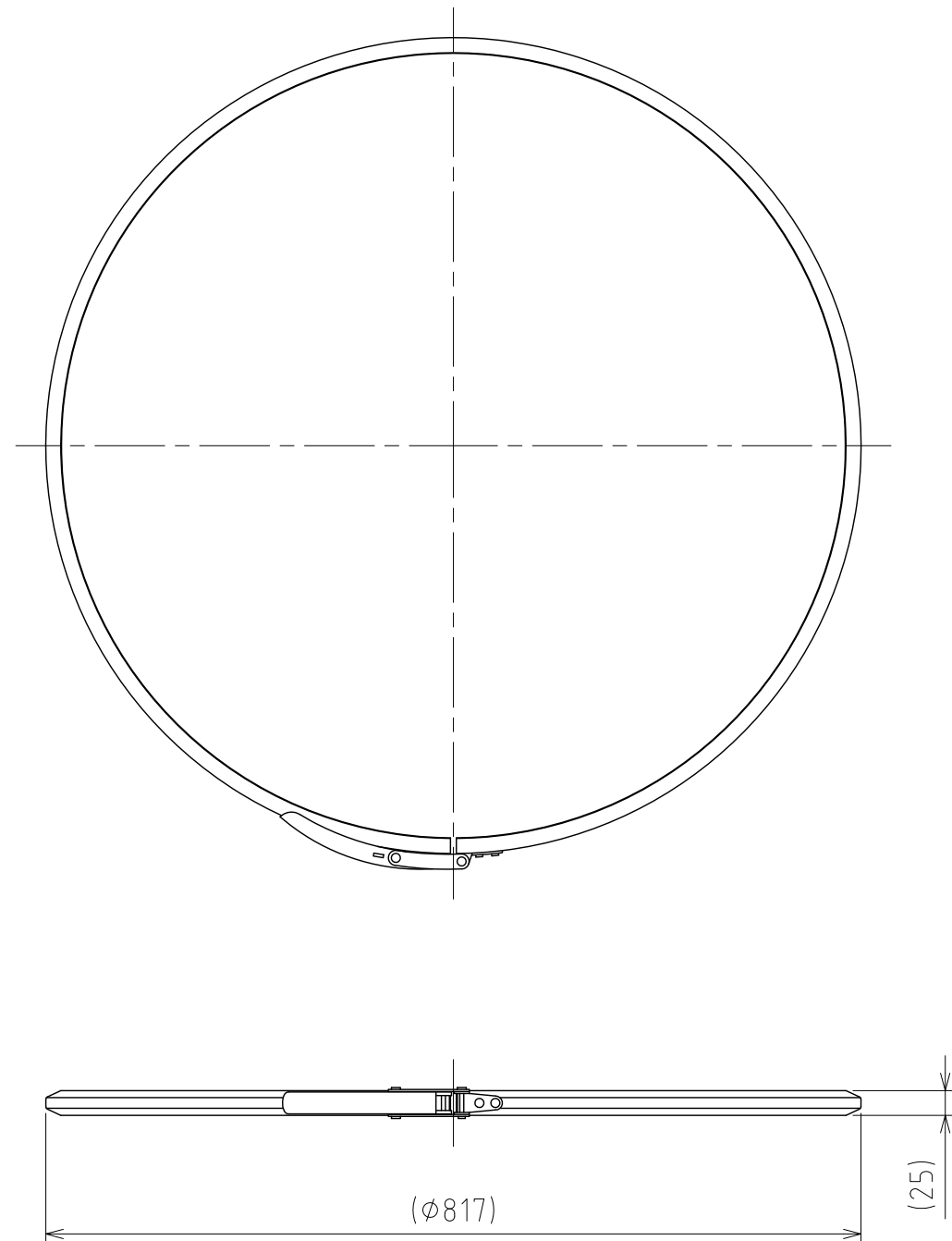


File # 012169-0

No.	PART NAME	STANDARD/SIZE	MATERIAL	QTY	NOTE
1	レバーバンド	B-77	SUS304	1	



注記
仕上げ：電解研磨

MARK	DATE	REV	APPROVED
板金溶接組立の寸法許容差は±1%又は5mmの大きい値			
DESIGN	DATE	NAME	DR-CTL-77用レバーバンド B-77
-	2016/03/31	DWG NO.	
DRAWN	DATE	SCALE	3-012169-0
-	-	1:7	
CHECKED	DATE	CUSTOMER	規格図
-	-	SANKO ASTEC INC.	
APPROVED	DATE		
-	-		