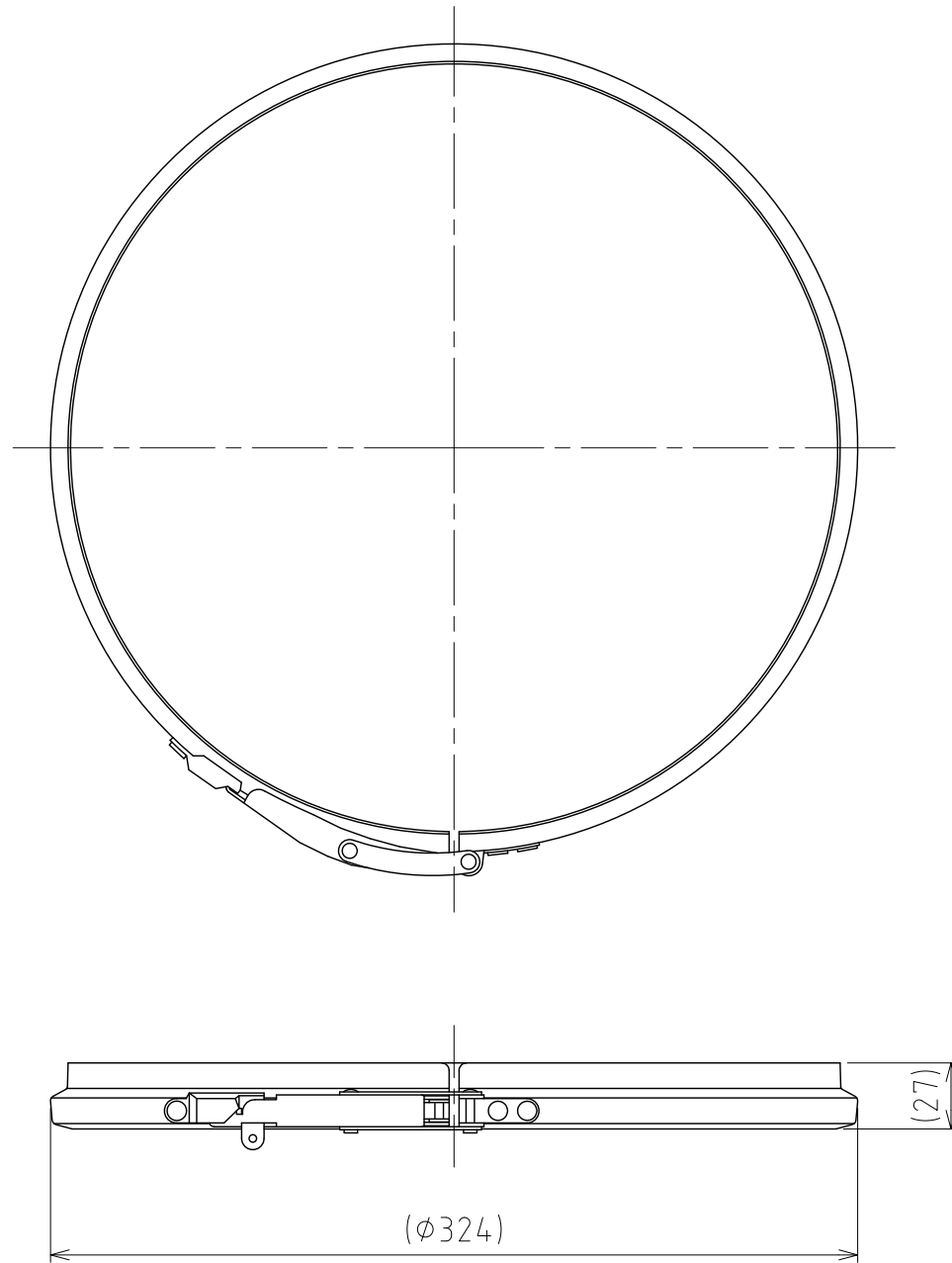


File # 012161-0

No.	PART NAME	STANDARD/SIZE	MATERIAL	QTY	NOTE
1	レバーバンド	B-30	SUS304	1	



注記
仕上げ：電解研磨

MARK	DATE	REV	APPROVED
板金溶接組立の寸法許容差は±1%又は5mmの大きい値			
DESIGN	DATE	NAME C T L - 3 0 用レバーバンド	
-	2016/03/31	B - 3 0	
DRAWN	DATE	DWG NO.	3 - 0 1 2 1 6 1 - 0
-	-		
CHECKED	DATE	SCALE	1:3 CUSTOMER 規格図
-	-		
APPROVED	DATE	SANKO ASTEC INC.	
-	-		