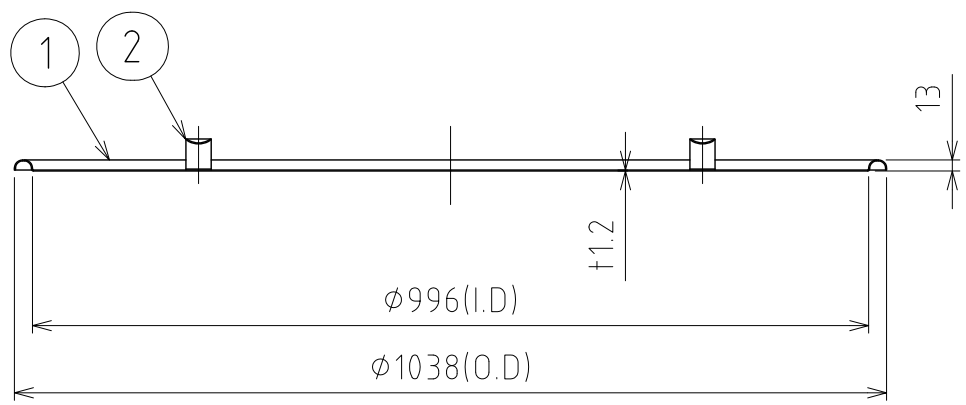
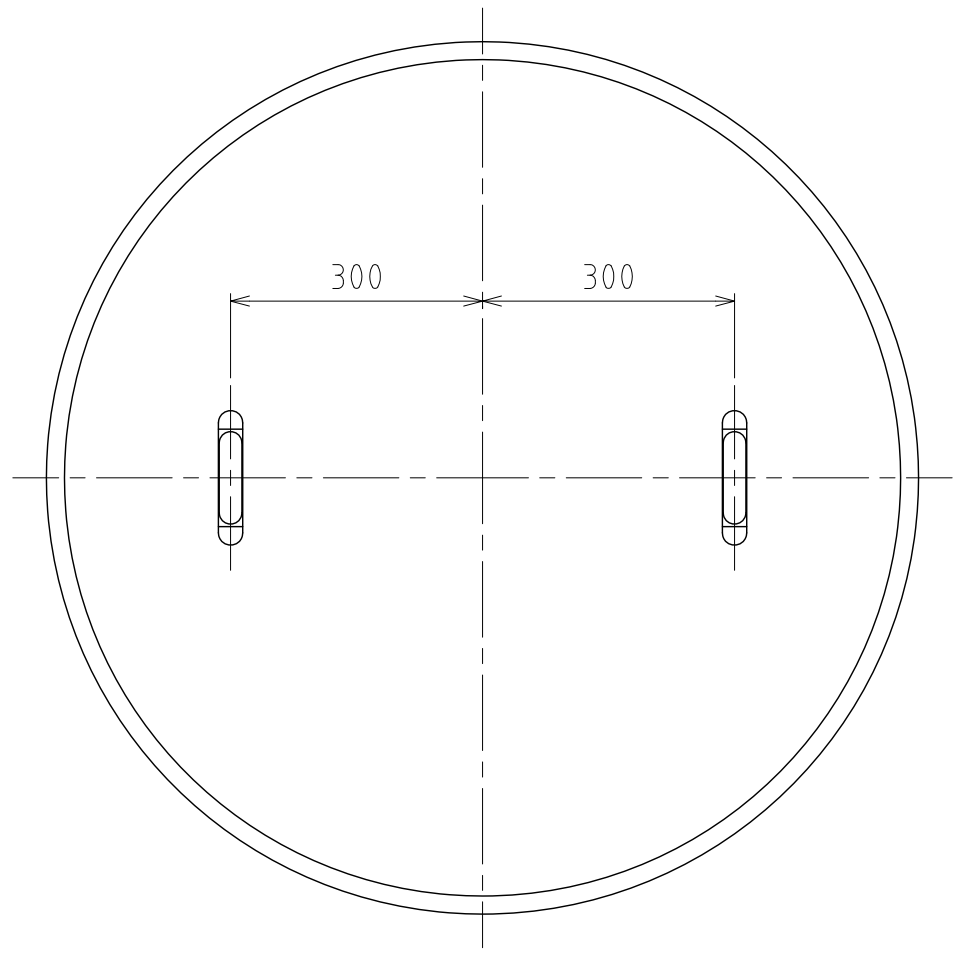


File # 012142-0

No.	PART NAME	STANDARD/SIZE	MATERIAL	QTY	NOTE
1	密閉蓋	M-100 (+1.2)	SUS304	1	
2	コノ字取っ手	L	SUS304	2	



注記
 仕上げ：内外面 # 320バフ研磨
 コノ字取っ手の取付は、スポット溶接
 重量：約8.2kg

MARK	DATE	REV	APPROVED
板金溶接組立の寸法許容差は±1%又は5mmの大きい値			
DESIGN	DATE	NAME	DR-CTH-100用密閉蓋
-	2016/03/31	M-100	
DRAWN	DATE	DWG NO.	3-012142-0
-	-		
CHECKED	DATE	SCALE	1:9
-	-	CUSTOMER	規格図
APPROVED	DATE	SANKO ASTEC INC.	
-	-		