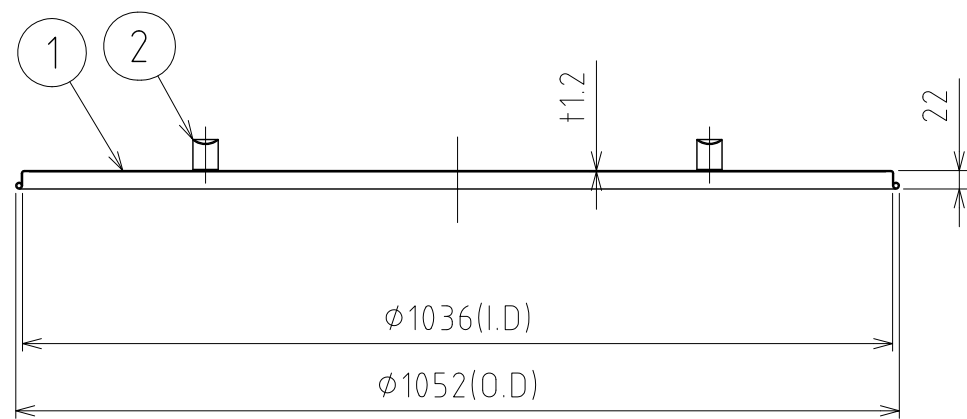
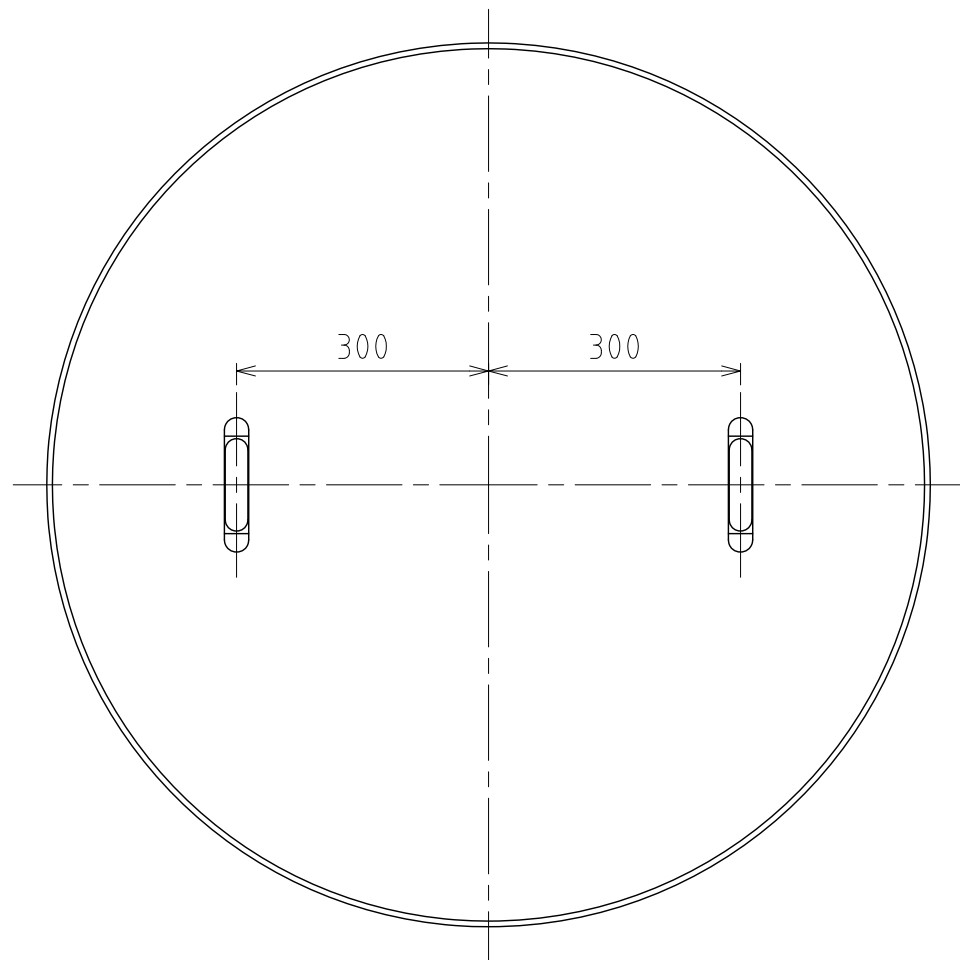


File # 012128-0

No.	PART NAME	STANDARD/SIZE	MATERIAL	QTY	NOTE
1	ヒラ蓋	H-100 (+1.2)	SUS304	1	
2	コノ字取っ手	L	SUS304	2	



注記  
 仕上げ：内外面 # 320バフ研磨  
 コノ字取っ手の取付は、スポット溶接  
 重量：約9.1kg

MARK	DATE	REV	APPROVED
板金溶接組立の寸法許容差は±1%又は5mmの大きい値			
DESIGN	DATE	NAME	DR-ST-100用ヒラ蓋
-	2016/03/31	H-100	
DRAWN	DATE	DWG NO.	3-012128-0
-	-		
CHECKED	DATE	SCALE	1:9
-	-	CUSTOMER	規格図
APPROVED	DATE	<b>SANKO ASTEC INC.</b>	
-	-		