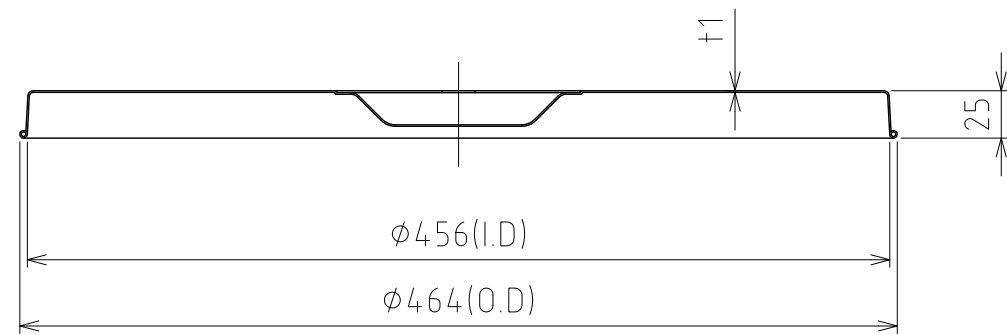
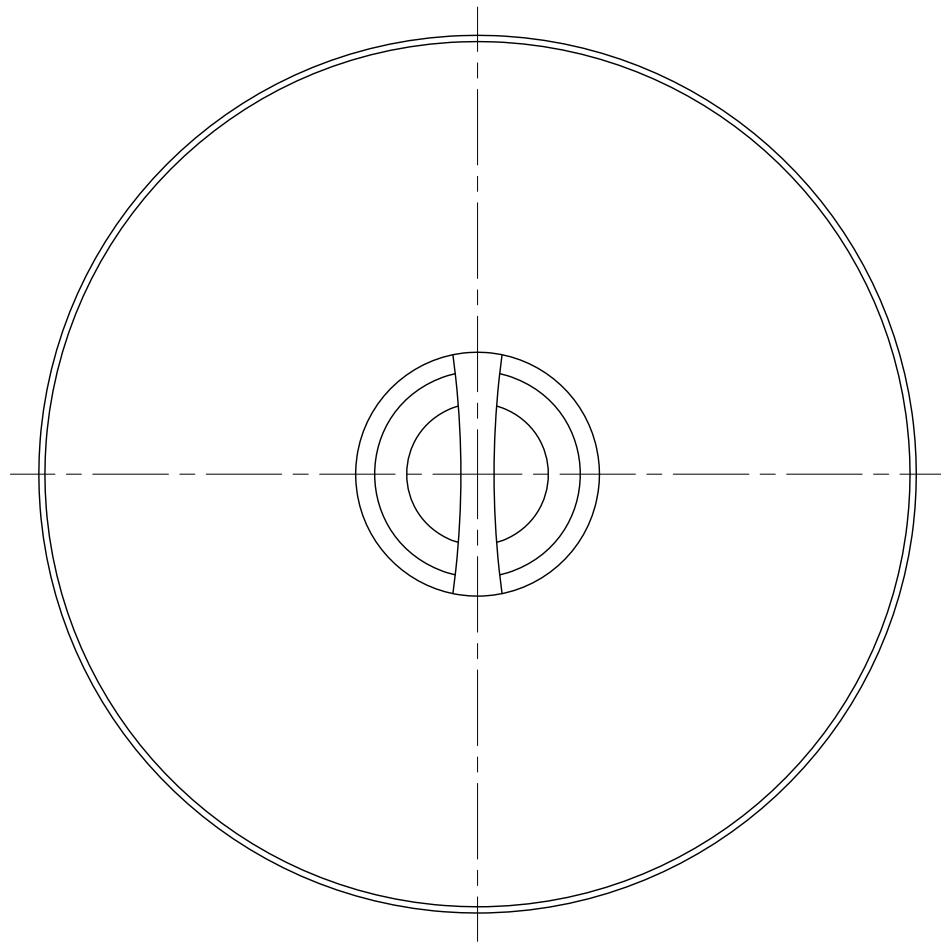


File # 012114-0

No.	PART NAME	STANDARD/SIZE	MATERIAL	QTY	NOTE
1	ストック蓋	S-43-316L (t1)	SUS316L	1	



注記
 仕上げ：内外面 # 320バフ研磨
 重量：約1.7kg

MARK	DATE	REV	APPROVED
板金溶接組立の寸法許容差は±1%又は5mmの大きい値			
DESIGN	DATE	NAME	ST-43-316L用ストック蓋 S-43-316L
-	2016/03/31	DWG NO.	
DRAWN	DATE	SCALE	3-012114-0
-	-	1:4	
CHECKED	DATE	CUSTOMER	規格図
-	-	SANKO ASTEC INC.	
APPROVED	DATE		
-	-		