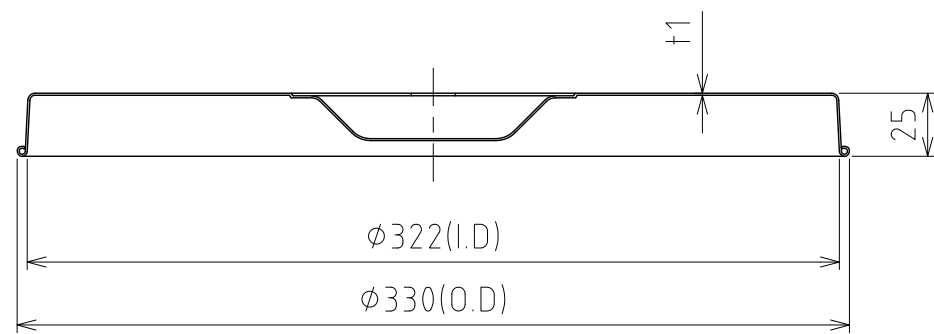
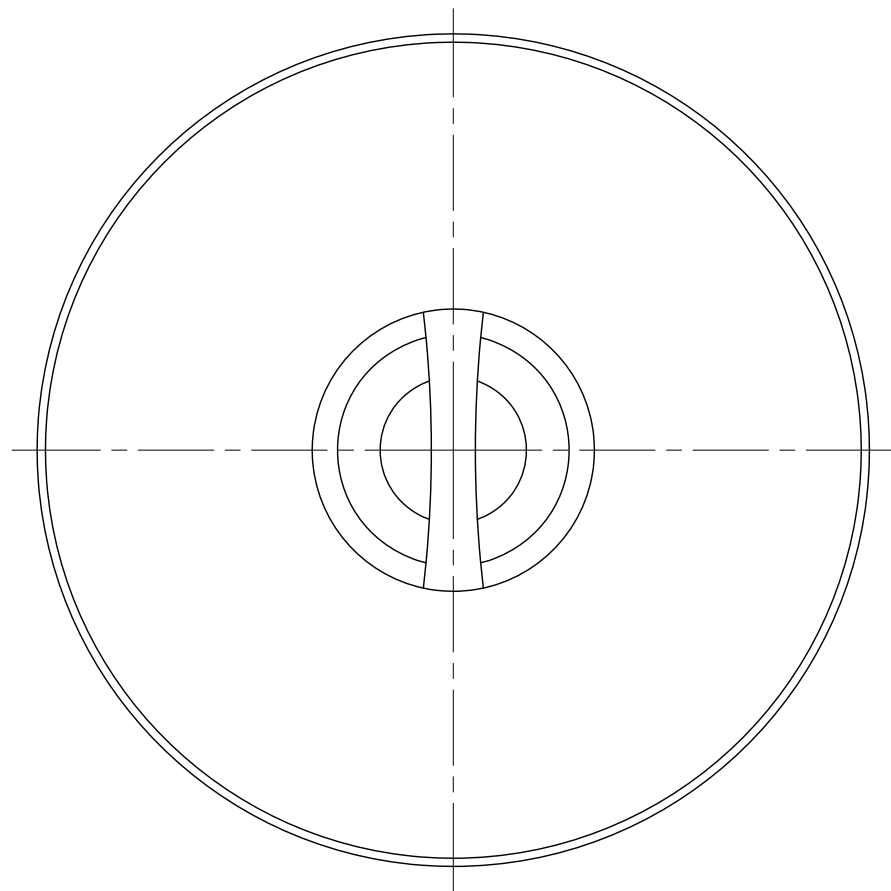


File # 012112-0

No.	PART NAME	STANDARD/SIZE	MATERIAL	QTY	NOTE
1	ストック蓋	S-30-316L (t1)	SUS316L	1	



注記  
 仕上げ：内外面 # 320バフ研磨  
 重量：約0.9kg

MARK	DATE	REV	APPROVED
板金溶接組立の寸法許容差は±1%又は5mmの大きい値			
DESIGN	DATE	NAME	ST-30-316L用ストック蓋 S-30-316L
-	2016/03/31	DWG NO.	
DRAWN	DATE	SCALE	1:3 CUSTOMER 規格図
-	-		
CHECKED	DATE	<b>SANKO ASTEC INC.</b>	
-	-		
APPROVED	DATE		
-	-		