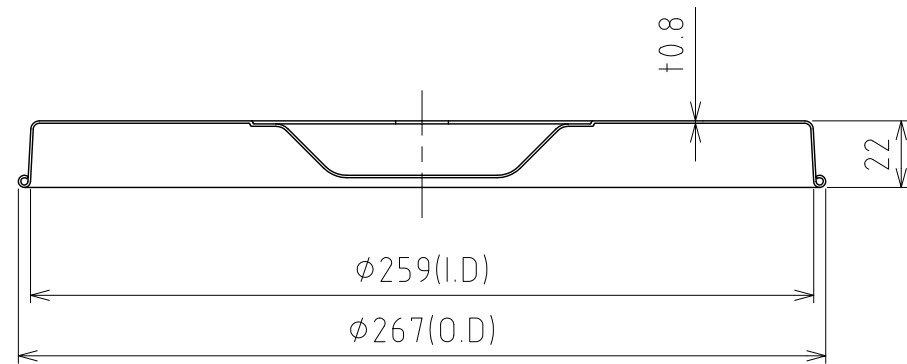
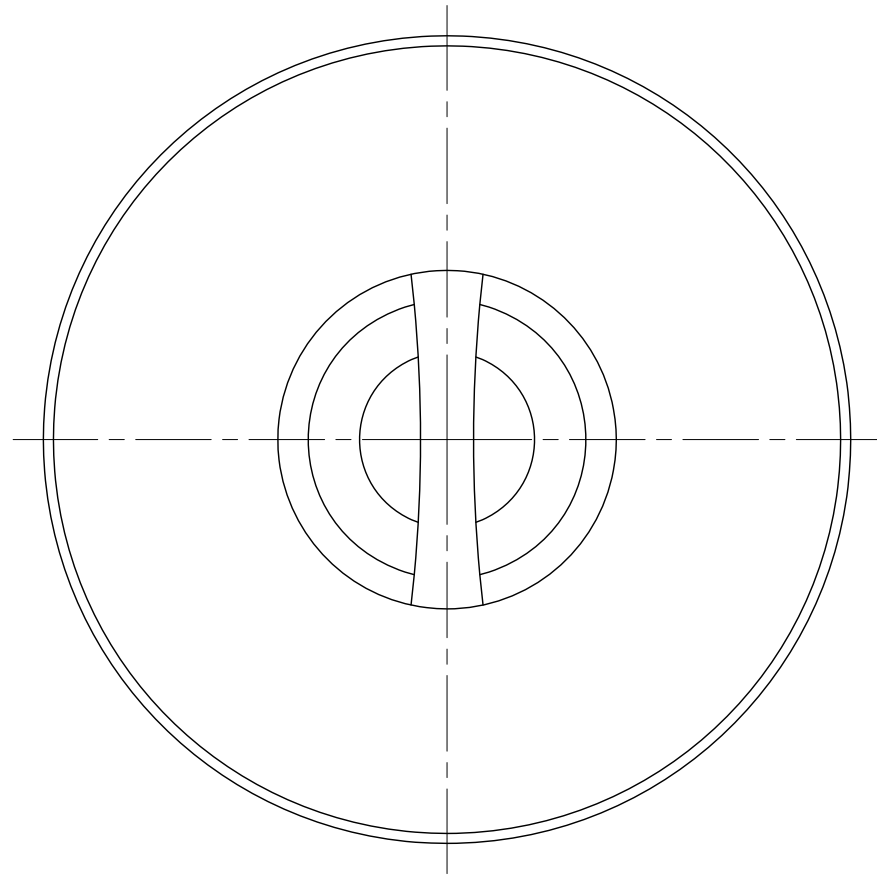


File # 012111-0

No.	PART NAME	STANDARD/SIZE	MATERIAL	QTY	NOTE
1	ストック蓋	S-24-316L (+0.8)	SUS316L	1	



注記  
 仕上げ：内外面 # 320バフ研磨  
 重量：約0.5kg

MARK	DATE	REV	APPROVED
板金溶接組立の寸法許容差は±1%又は5mmの大きい値			
DESIGN	DATE	NAME	ST-24-316L用ストック蓋 S-24-316L
-	2016/03/31	-	
DRAWN	DATE	DWG NO.	3-012111-0
-	-	-	
CHECKED	DATE	SCALE	1:2.5 CUSTOMER 規格図
-	-	-	
APPROVED	DATE	<b>SANKO ASTEC INC.</b>	
-	-		