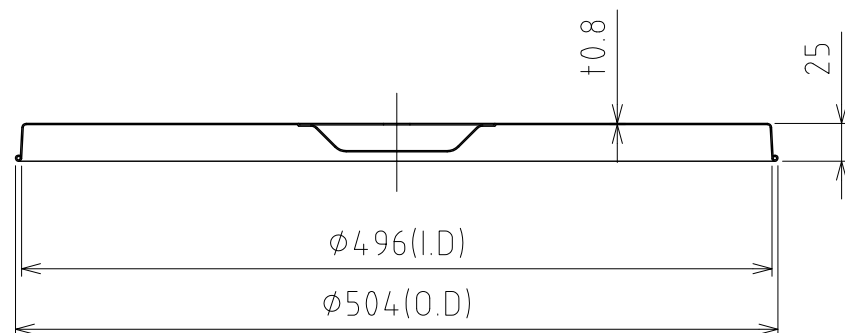
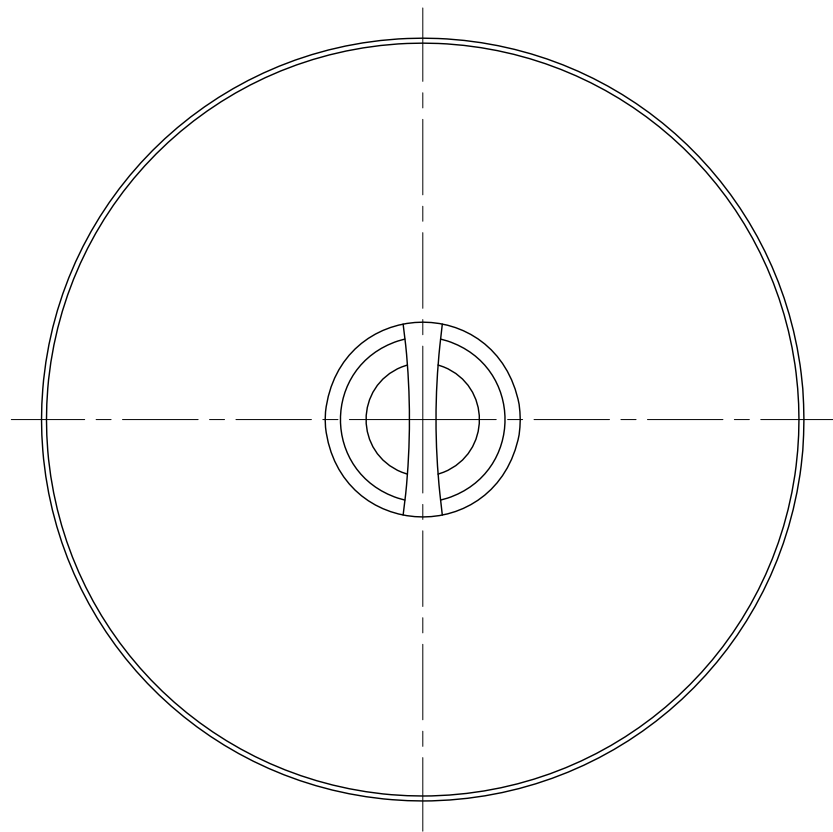


File # 012110-0

No.	PART NAME	STANDARD/SIZE	MATERIAL	QTY	NOTE
1	ストック蓋	S-47 (t0.8)	SUS304	1	



注記
 仕上げ：内外面 # 320バフ研磨
 重量：約1.4kg

MARK	DATE	REV	APPROVED
板金溶接組立の寸法許容差は±1%又は5mmの大きい値			
DESIGN	DATE	NAME	
-	2016/03/31	ST-47用ストック蓋	
DRAWN	DATE	S-47	
-	-	DWG NO.	3-012110-0
CHECKED	DATE	SCALE 1:5 CUSTOMER 規格図	
-	-	SANKO ASTEC INC.	
APPROVED	DATE		
-	-		