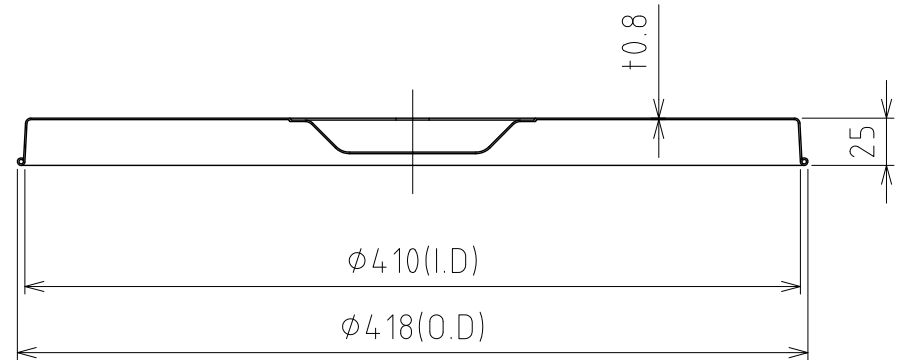
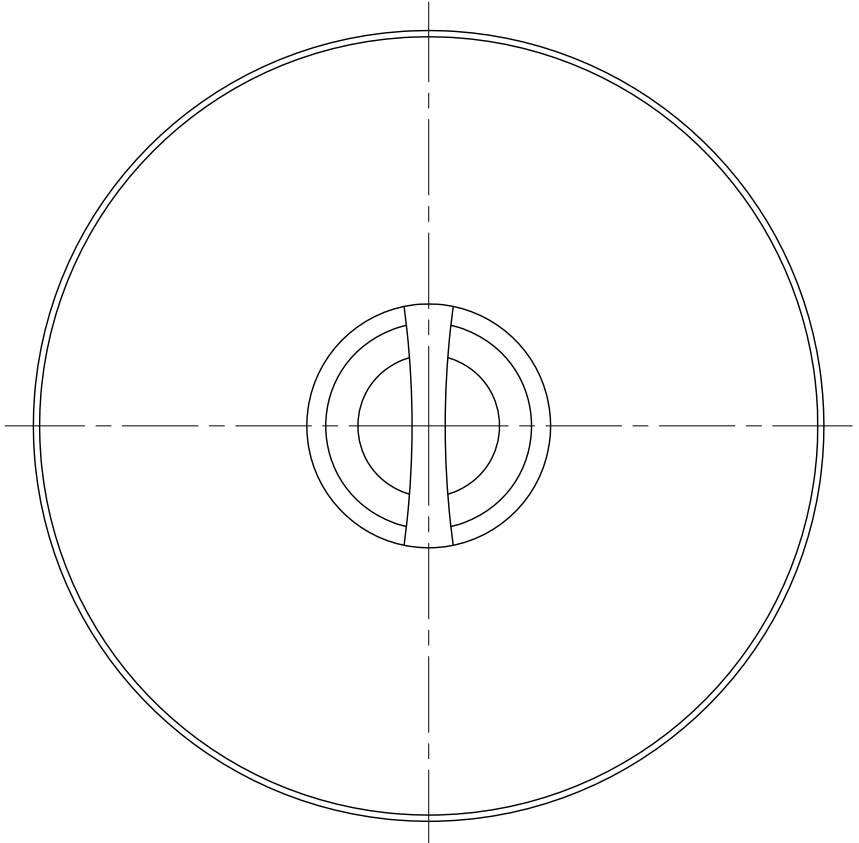


File # 012108-0

No.	PART NAME	STANDARD/SIZE	MATERIAL	QTY	NOTE
1	ストック蓋	S-39 (+0.8)	SUS304	1	



注記  
 仕上げ：内外面 # 320バフ研磨  
 重量：約1.0kg

MARK	DATE	REV	APPROVED
板金溶接組立の寸法許容差は±1%又は5mmの大きい値			
DESIGN	DATE	NAME	ST-39用ストック蓋 S-39
-	2016/03/31	DWG NO.	
DRAWN	DATE	SCALE	3-012108-0
-	-	1:4	
CHECKED	DATE	CUSTOMER	規格図
-	-	<b>SANKO ASTEC INC.</b>	
APPROVED	DATE		
-	-		