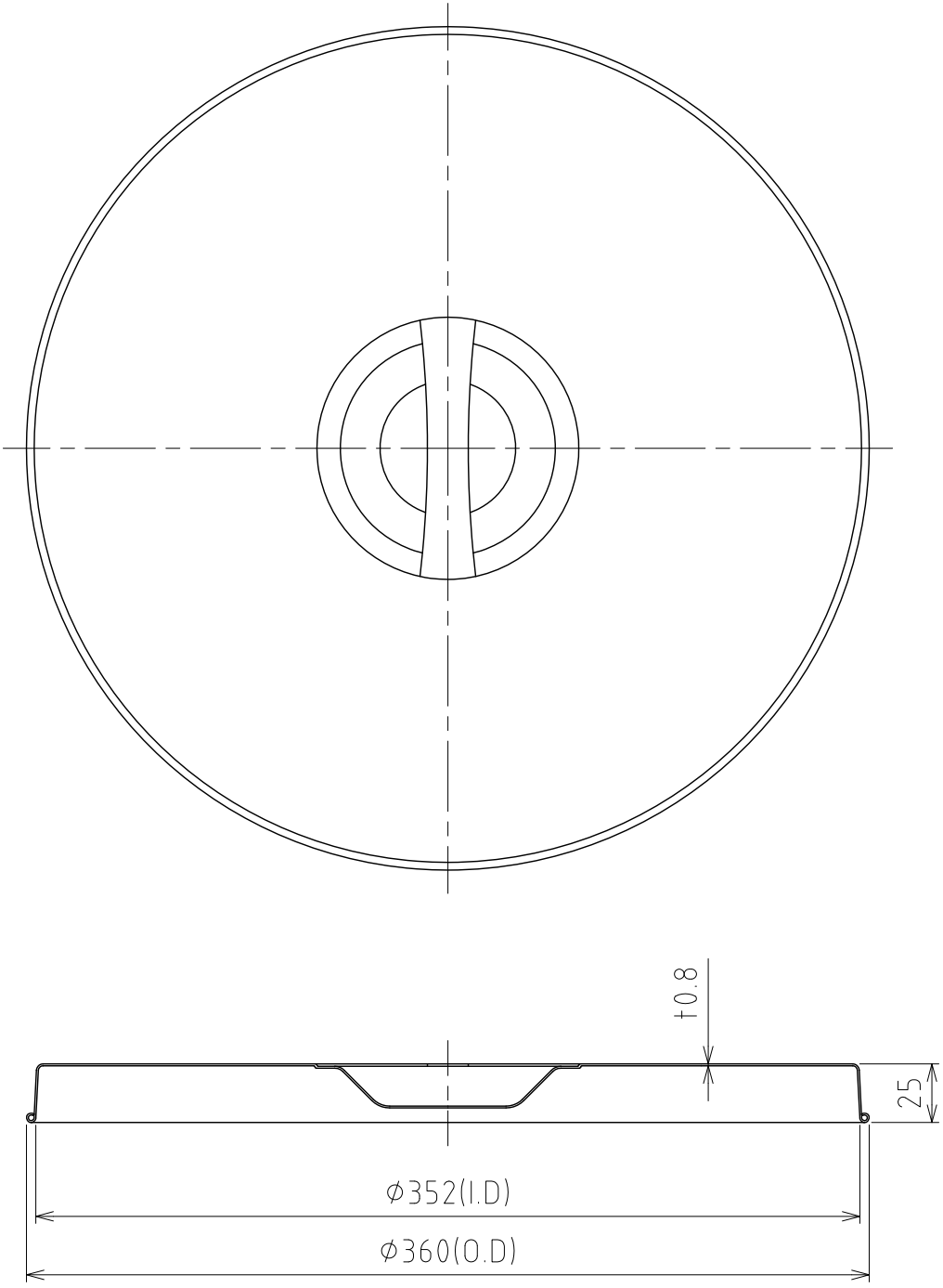


File # 012106-0

No.	PART NAME	STANDARD/SIZE	MATERIAL	QTY	NOTE
1	ストック蓋	S-33 (+0.8)	SUS304	1	



注記
 仕上げ：内外面 # 320バフ研磨
 重量：約0.8kg

DESIGN	DATE	MARK	DATE	REV	APPROVED
-	2016/03/31	板金溶接組立の寸法許容差は±1%又は5mmの大きい値			
DRAWN	DATE	NAME	ST-33用ストック蓋 S-33		
-	-	DWG NO.	3-012106-0		
CHECKED	DATE	SCALE	1:3	CUSTOMER	規格図
-	-	SANKO ASTEC INC.			
APPROVED	DATE				
-	-				