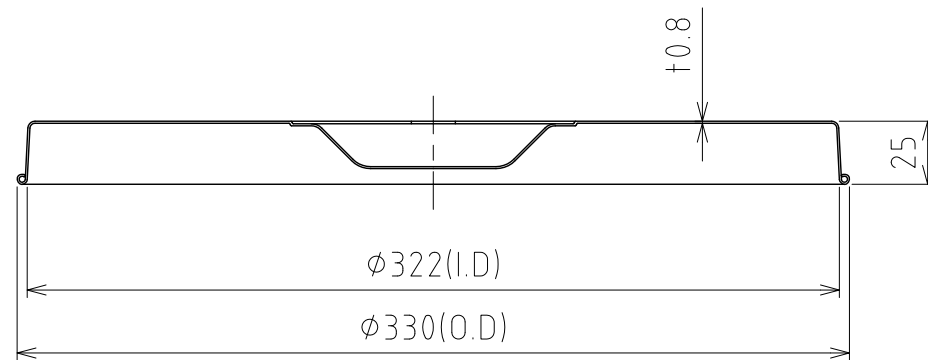
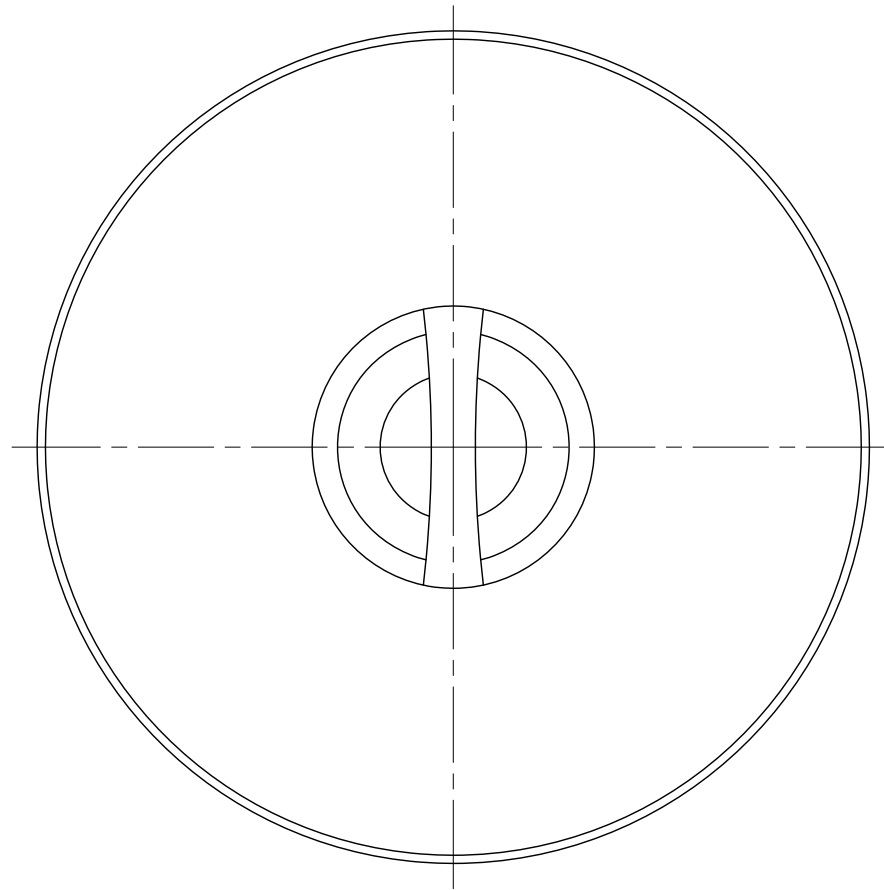


File # 012105-0

No.	PART NAME	STANDARD/SIZE	MATERIAL	QTY	NOTE
1	ストック蓋	S-30 (+0.8)	SUS304	1	



注記
 仕上げ：内外面 # 320バフ研磨
 重量：約0.7kg

MARK	DATE	REV	APPROVED
板金溶接組立の寸法許容差は±1%又は5mmの大きい値			
DESIGN	DATE	NAME	ST-30用ストック蓋 S-30
-	2016/03/31	DRAWN	
DRAWN	DATE	DWG NO.	3-012105-0
-	-	CHECKED	
CHECKED	DATE	SCALE	1:3 CUSTOMER 規格図
-	-	APPROVED	
APPROVED	DATE	SANKO ASTEC INC.	
-	-		