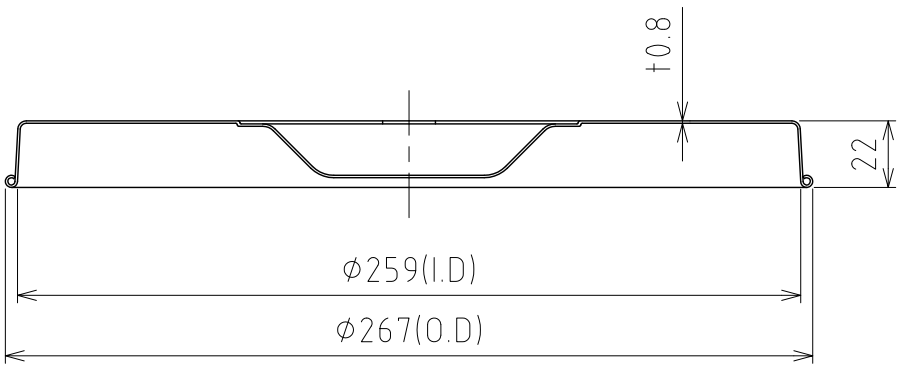
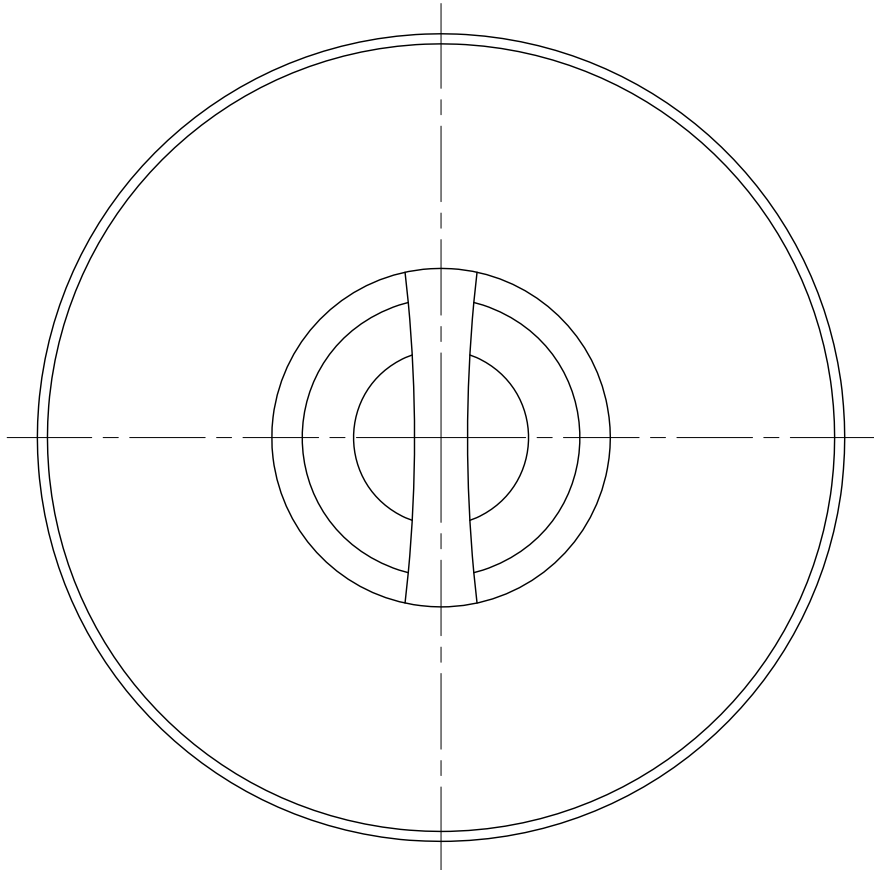


File # 012103-0

No.	PART NAME	STANDARD/SIZE	MATERIAL	QTY	NOTE
1	ストック蓋	S-24 (+0.8)	SUS304	1	



注記
 仕上げ：内外面 # 320バフ研磨
 重量：約0.5kg

MARK	DATE	REV	APPROVED
板金溶接組立の寸法許容差は±1%又は5mmの大きい値			
DESIGN	DATE	NAME	
-	2016/03/31	ST-24用ストック蓋	
DRAWN	DATE	S-24	
-	-	DWG NO.	3-012103-0
CHECKED	DATE	SCALE	1:2.5
-	-	CUSTOMER	規格図
APPROVED	DATE	SANKO ASTEC INC.	
-	-		