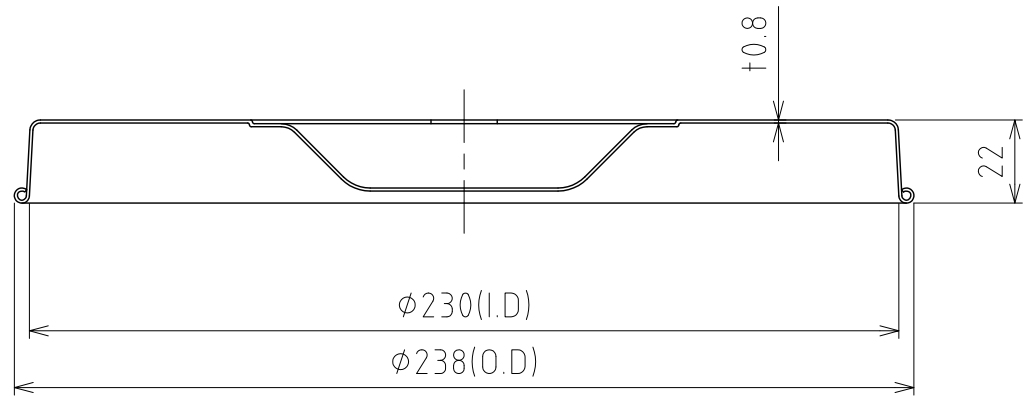
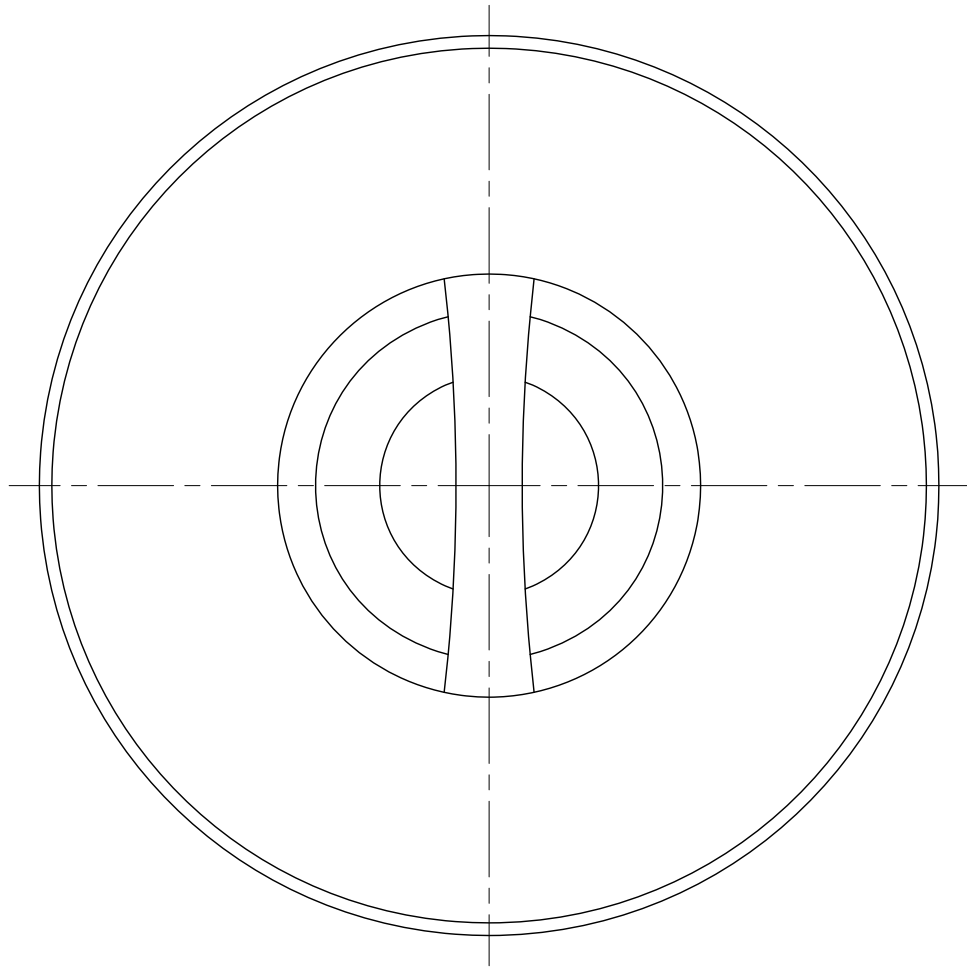


File # 012102-0

No.	PART NAME	STANDARD/SIZE	MATERIAL	QTY	NOTE
1	ストック蓋	S-21 (+0.8)	SUS304	1	



注記  
 仕上げ：内外面 # 320バフ研磨  
 重量：約0.4kg

DESIGN	DATE
-	2016/03/31
DRAWN	DATE
-	-
CHECKED	DATE
-	-
APPROVED	DATE
-	-

MARK	DATE	REV	APPROVED
板金溶接組立の寸法許容差は±1%又は5mmの大きい値			
NAME	ST-21用ストック蓋 S-21		
DWG NO.	3-012102-0		
SCALE	1:2	CUSTOMER	規格図
<b>SANKO ASTEC INC.</b>			