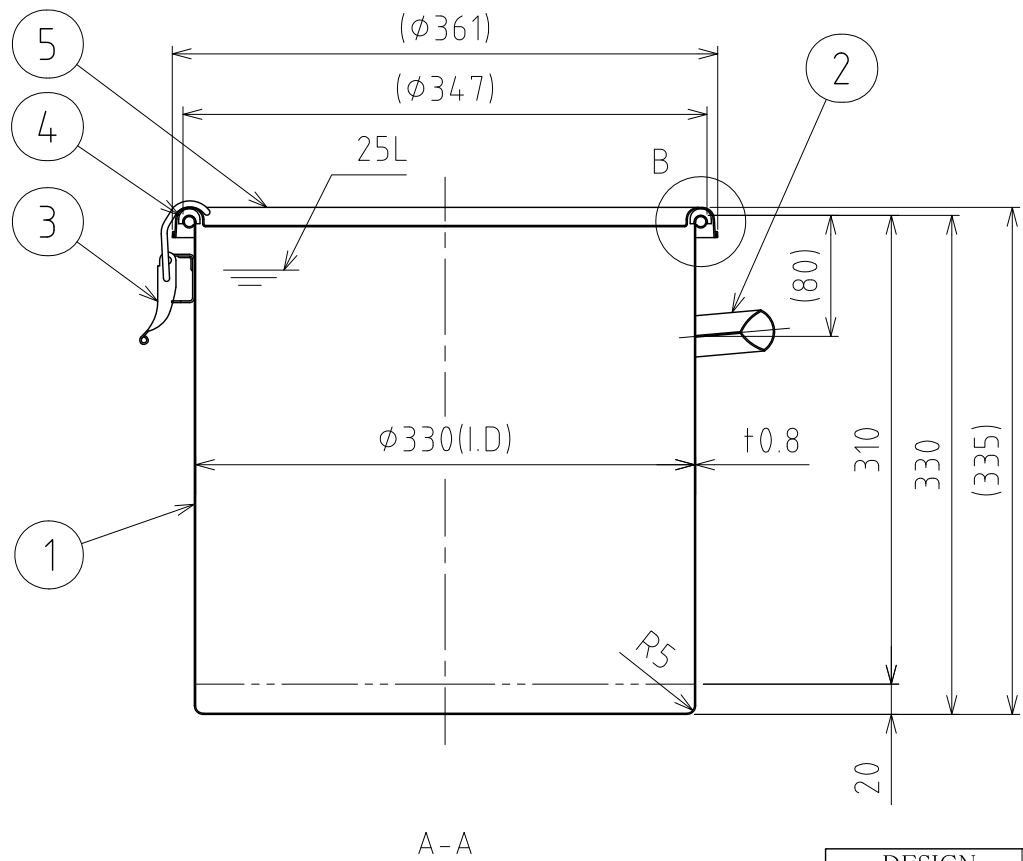
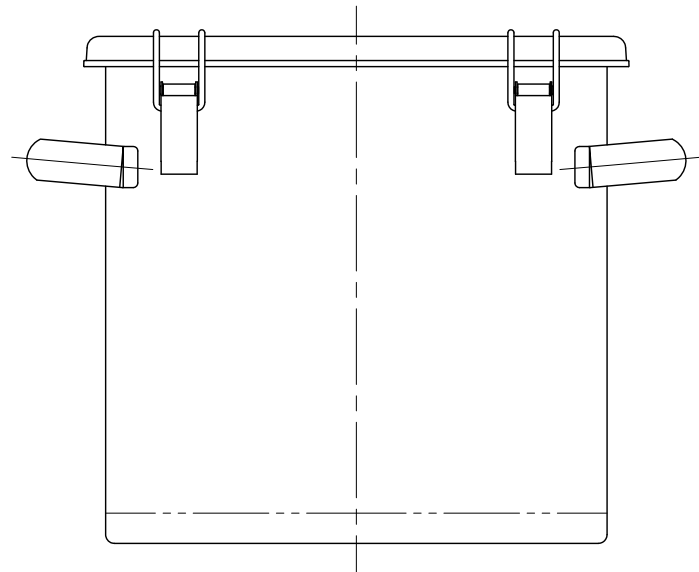


No.	PART NAME	STANDARD/SIZE	MATERIAL	QTY	NOTE
1	容器本体		SUS304	1	
2	取っ手	M	SUS304	2	
3	キャッチクリップ		SUS304	4	
4	ガスケット	MPA-33-PTFE	PTFE	1	
5	密閉蓋	M-33 (t0.8)	SUS304	1	



注記  
 容量：25L  
 仕上げ：内外面# 320バフ研磨  
 取っ手・キャッチクリップの取付は、スポット溶接  
 二点鎖線は、周溶接位置  
 重量：約4.0kg

DESIGN	DATE
-	2016/03/31
DRAWN	DATE
-	-
CHECKED	DATE
-	-
APPROVED	DATE
-	-

MARK	DATE	REV	APPROVED
板金溶接組立の寸法許容差は±1%又は5mmの大きい値			
NAME	PTFEガスケット・クリップ容器 CTH-PTFE-33		
DWG NO.	3-011906-0		
SCALE	1:5	CUSTOMER	規格図
<b>SANKO ASTEC INC.</b>			