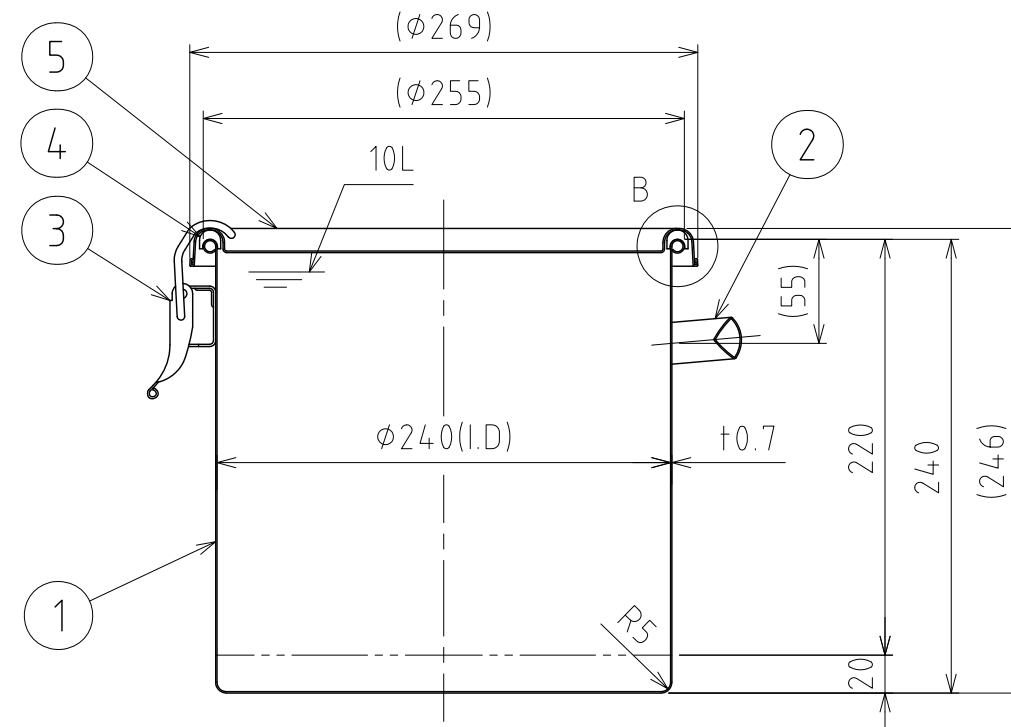
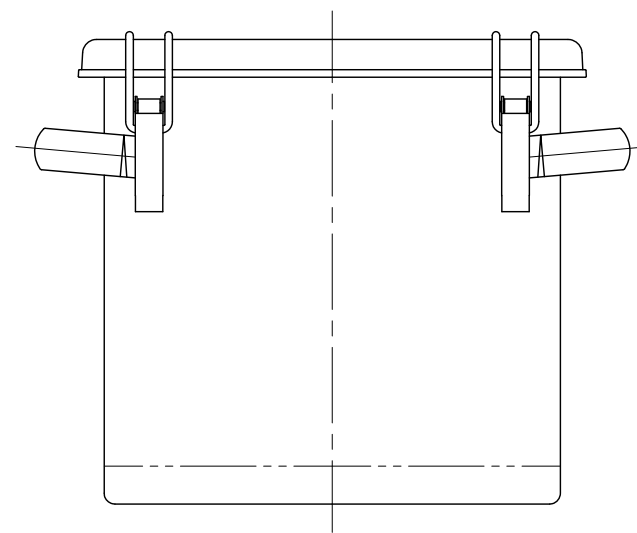
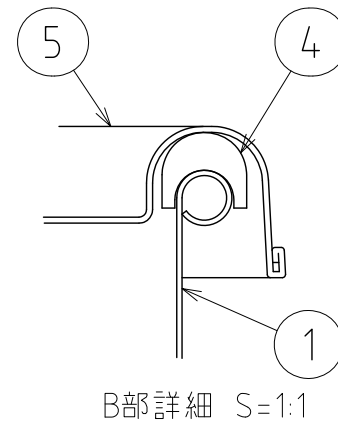
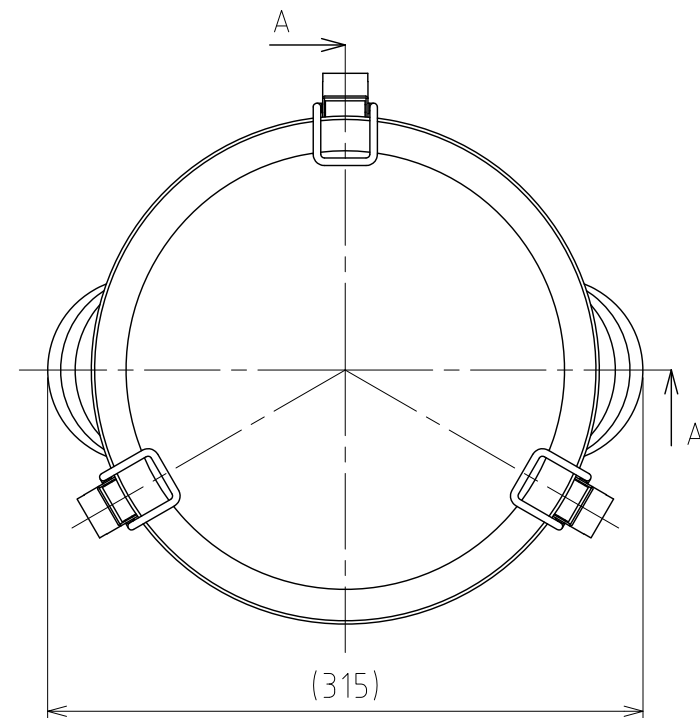


File # 011903-0

| No. | PART NAME | STANDARD/SIZE | MATERIAL | QTY | NOTE |
|-----|-----------|---------------|----------|-----|------|
| 1 | 容器本体 | | SUS304 | 1 | |
| 2 | 取っ手 | S | SUS304 | 2 | |
| 3 | キャッチクリップ | | SUS304 | 3 | |
| 4 | ガスケット | MPA-24-PTFE | PTFE | 1 | |
| 5 | 密閉蓋 | M-24 (t0.8) | SUS304 | 1 | |



A-A

注記
 容量：10L
 仕上げ：内外面 # 320バフ研磨
 取っ手・キャッチクリップの取付は、スポット溶接
 二点鎖線は、周溶接位置
 重量：約2.1kg

| | |
|----------|------------|
| DESIGN | DATE |
| - | 2016/03/31 |
| DRAWN | DATE |
| - | - |
| CHECKED | DATE |
| - | - |
| APPROVED | DATE |
| - | - |

| MARK | DATE | REV | APPROVED |
|----------------------------|----------------------------------|----------|----------|
| 板金溶接組立の寸法許容差は±1%又は5mmの大きい値 | | | |
| NAME | PTFE ガスケット・クリップ容器 CTH-PTFE-24 | | |
| DWG NO. | 3-011903-0 | | |
| SCALE | 1:4 | CUSTOMER | 規格図 |
| SANKO ASTEC INC. | | | |