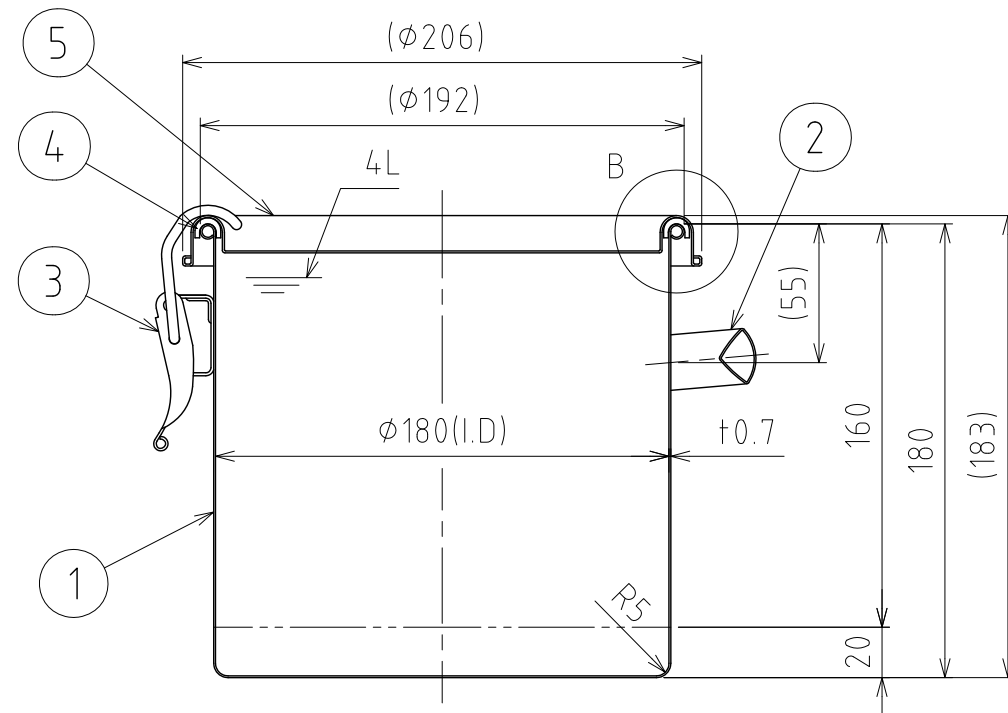
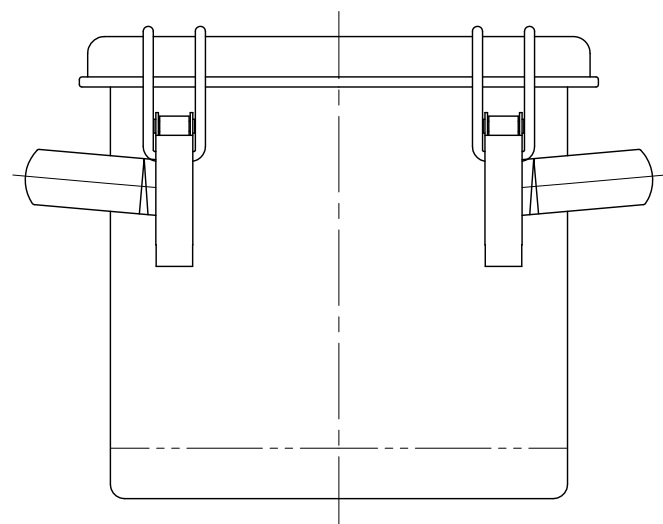
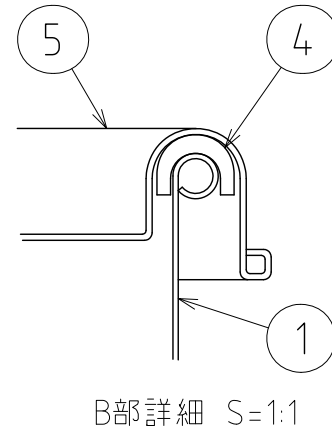
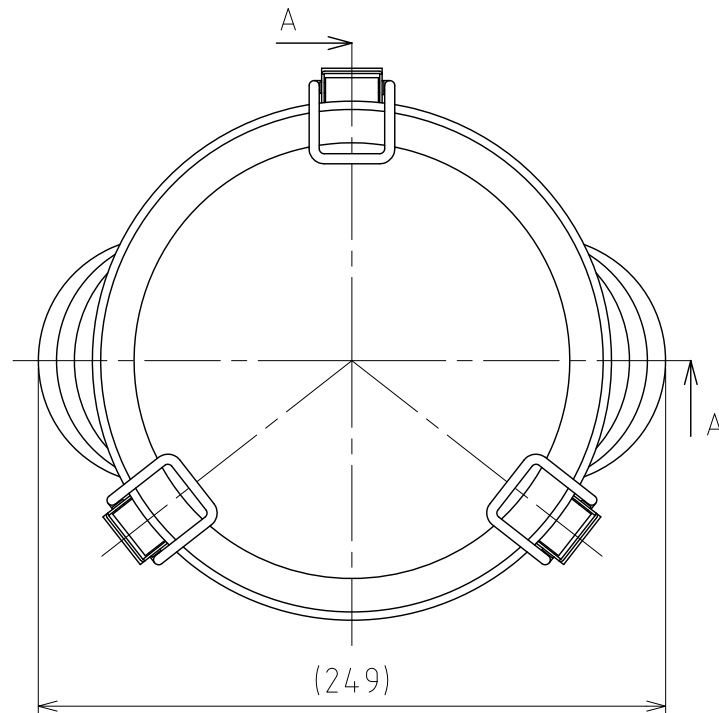


File # 011901-0

No.	PART NAME	STANDARD/SIZE	MATERIAL	QTY	NOTE
1	容器本体		SUS304	1	
2	取っ手	S	SUS304	2	
3	キャッチクリップ		SUS304	3	
4	ガスケット	MPA-18-PTFE	PTFE	1	
5	密閉蓋	M-18 (+0.8)	SUS304	1	



A-A

注記
 容量：4L
 仕上げ：内外面# 320バフ研磨
 取っ手・キャッチクリップの取付は、スポット溶接
 二点鎖線は、周溶接位置
 重量：約1.3kg

DESIGN	DATE
-	2016/03/31
DRAWN	DATE
-	-
CHECKED	DATE
-	-
APPROVED	DATE
-	-

MARK	DATE	REV	APPROVED
板金溶接組立の寸法許容差は±1%又は5mmの大きい値			
NAME	PTFE ガスケット・クリップ容器 CTH-PTFE-18		
DWG NO.	3-011901-0		
SCALE	1:3	CUSTOMER	規格図
SANKO ASTEC INC.			