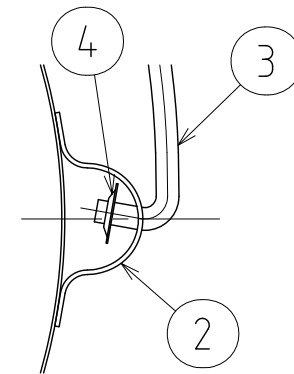
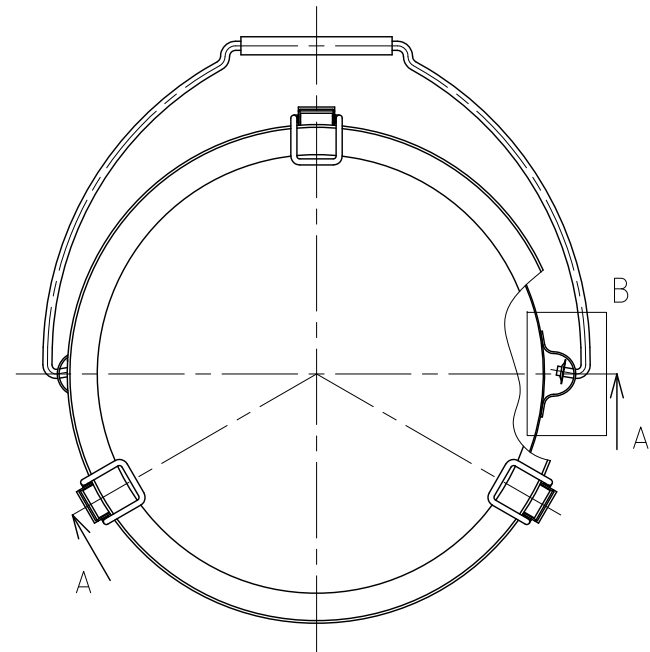
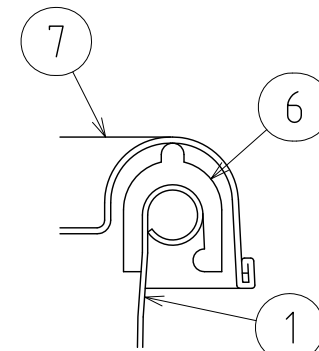


File # 011703-0

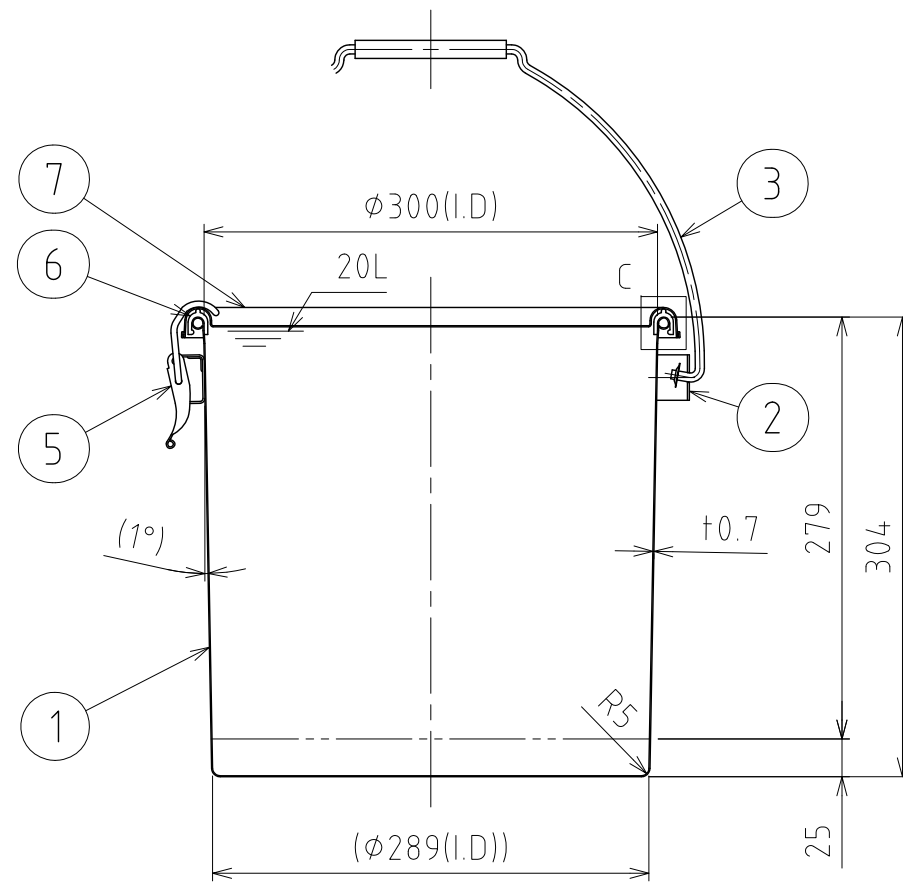
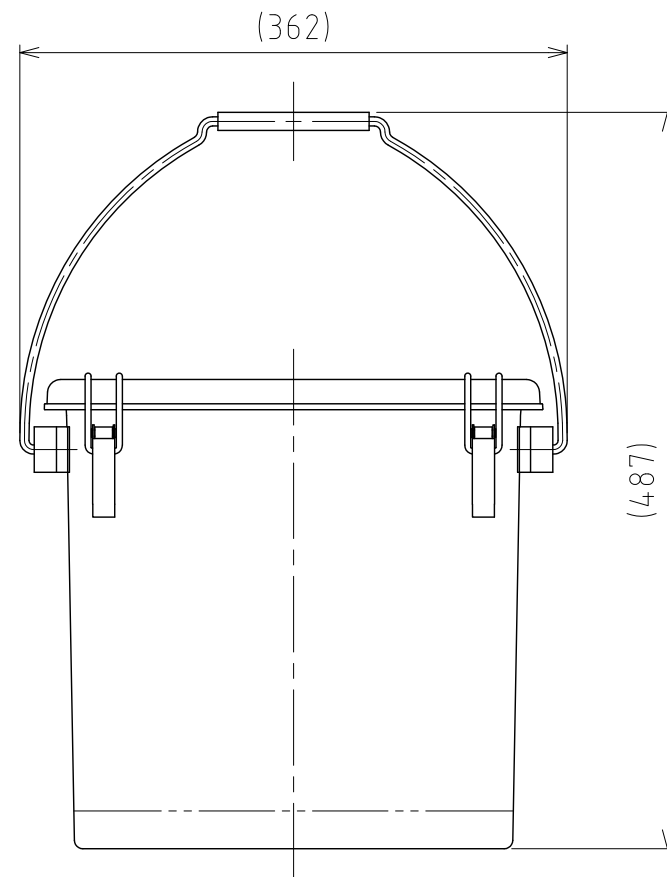


B部詳細 S=1:2



C部詳細 S=1:1

No.	PART NAME	STANDARD/SIZE	MATERIAL	QTY	NOTE
1	容器本体		SUS304	1	
2	ツル取付座	TU-30用	SUS304	2	
3	ツル	TU-30用	SUS304	1	
4	プッシュナット(軸用)	SPN-6-SUS	SUS	2	
5	キャッチクリップ		SUS304	3	
6	ガスケット	MPA-30	シリコンゴム	1	
7	密閉蓋	M-30 (+0.8)	SUS304	1	



A-A

注記

容量：20L

仕上げ：内外面# 320バフ研磨

ツル取付座・キャッチクリップの取付は、

スポット溶接

二点鎖線は、周溶接位置

重量：約3.2kg

オプションガスケット：NBR・EPDM・CR・FKM

MARK	DATE	REV	APPROVED
板金溶接組立の寸法許容差は±1%又は5mmの大きい値			
NAME	ツル付テーパー・クリップ密閉容器 TU-TP-CTH-30/Aタイプ		
DWG NO.	3-011703-0		
SCALE	1:5	CUSTOMER	規格図
<b>SANKO ASTEC INC.</b>			

DESIGN	DATE
-	2016/03/31
DRAWN	DATE
-	-
CHECKED	DATE
-	-
APPROVED	DATE
-	-